

品番	品名	材質	一台分個数	製作個数	備考
101	ローラ	STKM	1式		R-TC900A W(めっき付)
102	パイプ軸	STKM	1式		呼び$\phi 12$ ($\phi 11.8 \times 1.0, W+40$)
103	フレーム	SS400	1式		[90\times30\times3.2
104	パイプ支手	STKM11A	1式		$\phi 17.3$ (W+15)
105	連結金具	SS400	1式		オプション品

仕様

標準内	R	900
ローラ幅 W	300~800	50トピ
ローラ間隔 P	75,100	

ローラ本数

呼称ピッチ	ローラ本数 (90°)
75	23本
100	18本

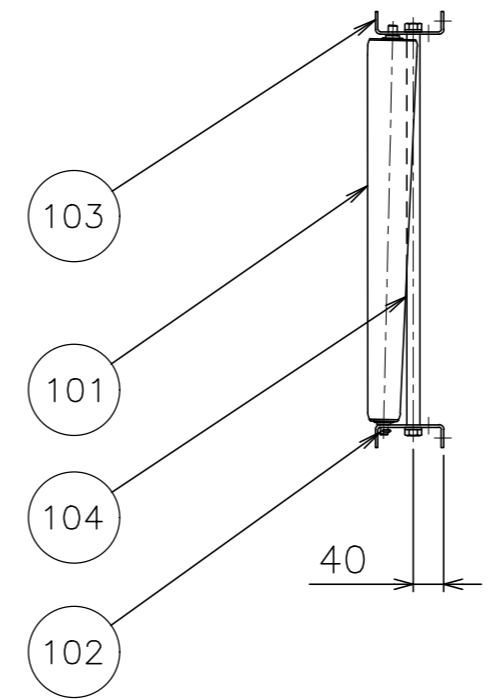
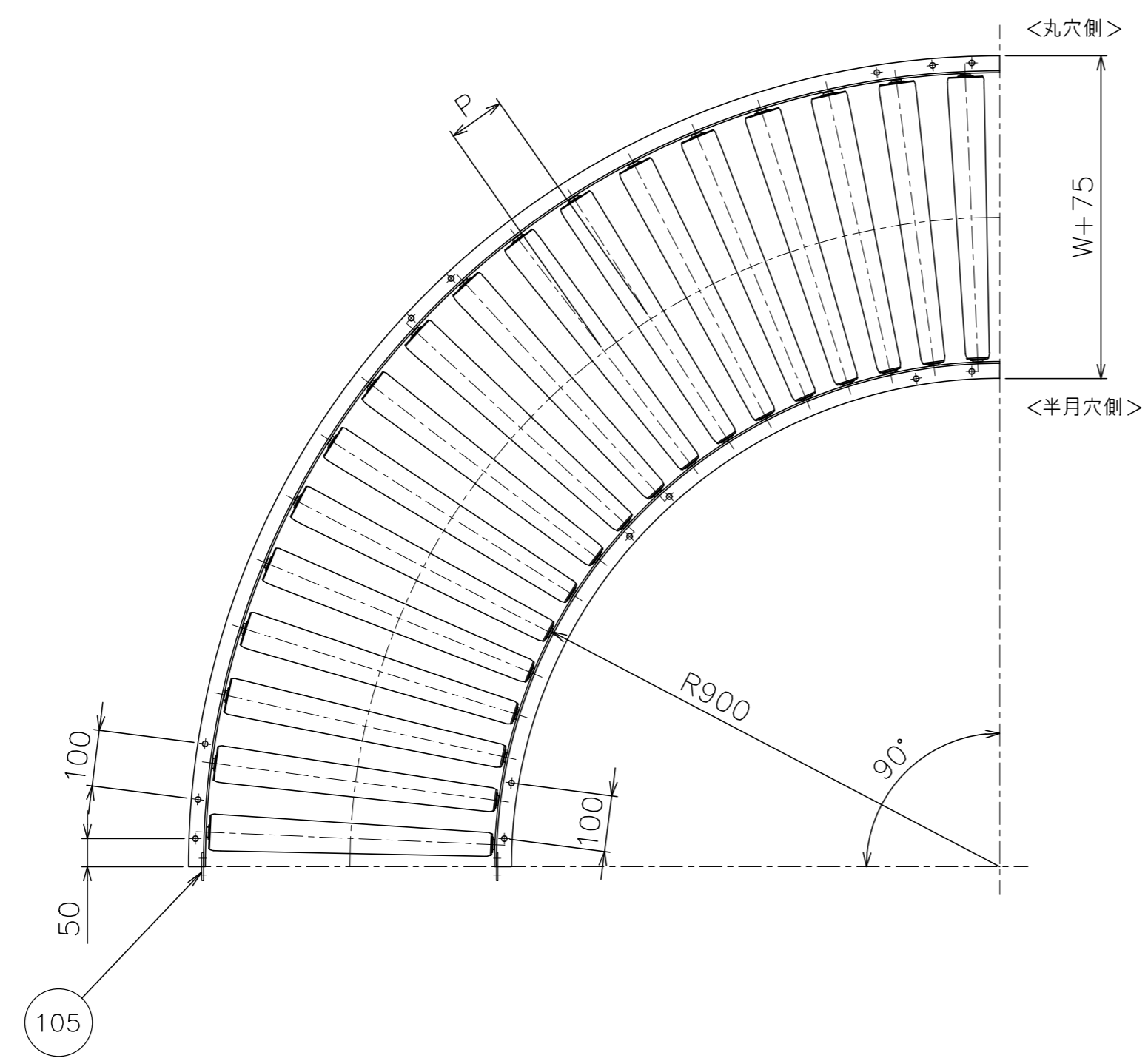
* ローラ間隔(P)は、各ピッチ相当品になります。

ローラ寸法

ローラ幅 W (mm)	300	400	500	600	700	800
大径 A (φ)	56	60	65	70	75	75
肉厚	1.6	1.6	1.6	1.6	1.6	1.6

支手

形状	ローラ幅 W	支手本数
パイプ支手 $\phi 17.3 \times 3.2$	300~500	3本
	550~800	4本



改訂番号	年月日	改訂事由	担当者	尺度	1:10	日付	2010/09/01	客先名称
	'23/01/30	パイプ支手材質変更 「STPG」→「STKM11A」	三宅	承認	検図	製図		
	'22/12/26	UPDATE	三宅	田嶋	相馬	藤田		

殿	株式会社 マキテック	番	R-TC900A-01-00-000
スチール製テーパローラコンベヤ R-TC900A		図番	R-TC900A-01-00-000