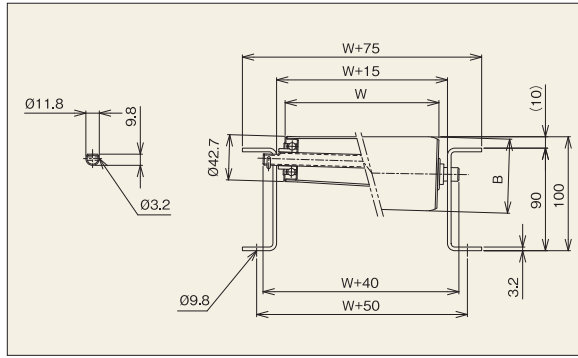


テーパ ローラコンベヤ Mシリーズ

R-TC500A

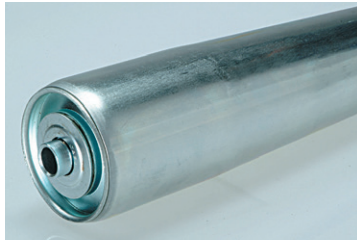


【用途】

中軽荷重搬送用

【製品の特徴】

- 1) 内径R500(mm)用で、角度90°です。
 - 2) ローラ幅(公称)は300W~700Wの50mmとびが標準です。
 - 3) ローラ小径側がφ42.7のタイプ
- 注記1. 連結板(コンベヤ間の連結部材)は、必要時別途指示をお願いします。
- 注記2. ローラ間隔(P)は、相当ピッチ(P)になります。



機幅・ローラ強度・重量目安

ローラ幅(公称)W (mm)	300	400	500	600	700
機幅 W+75 (mm)	375	475	575	675	775
ローラ小径側径(φ)	42.7	42.7	42.7	42.7	42.7
ローラ大径側径(φ)	60	65	75	80	89
ローラ強度1本当り(kg)	117	87	68	56	48
コンベヤ重量目安 500R×90°(kg)	75P 19.1	24.0	30.2	37.5	44.2
ローラ・軸付重量目安(g)	884	1,209	1,646	2,172	2,649

注記1. ローラ強度は当社の標準コンベヤ・標準軸仕様を基準に計算しております。
お客様で軸・フレームをご用意される場合はご注意ください。

注記2. ご使用の状況(衝撃の有無)により強度は変わります。
表中の数値は目安値であり、保証値ではありません。

ローラ単品仕様

コンベヤ型式	ローラ単体		ローラ寸法			ローラ幅			ローラ仕様			ベアリング
	型式	小径側(φ)	大径側B(φ)	軸穴(φ)	標準ローラ幅(公称)W	標準ローラ全長BB	製作可能		フリーサイズ	材質	表面処理	
							最短幅(W)	最長幅(W)				
R-TC500A	R-TC500A	42.7	上記	12.2	300~700	W+13	300	700	50とび	STKM	ユニクロめっき	削り出し

標準軸仕様

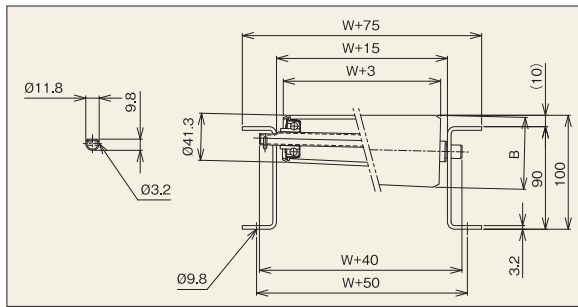
標準軸仕様					
軸径(φ)×肉厚(t) 公称(実寸)	軸長(mm)	形状	加工	材質	めっき
12(11.8)×1.0	W+40	パイプ	丸・半月 ヨコピン穴	STKM11A	×

ローラコンベヤ仕様

フレーム仕様			カーブ	標準ローラ間隔	機高
高さ×幅×肉厚 I×K×t	材質	表面処理	内径寸法	ピッチ P	(ローラ上面) H
[90×30×3.2]	スチール	焼付け塗装	500	75	100

ローラ本数
75P 12

R-TC700



【用途】

中軽荷重搬送用

【製品の特徴】

- 1) 内径R700(mm)用で、角度90°です。
 - 2) ローラ幅(公称)は200W~600Wの50mmとびが標準です。フリーサイズも製作可能です。
- 注記1. 連結板(コンベヤ間の連結部材)は、必要時別途指示をお願いします。
- 注記2. ローラ間隔(P)は、相当ピッチ(P)になります。



機幅・ローラ強度・重量目安

ローラ幅(公称)W (mm)	200	300	400	500	600
機幅 W+75 (mm)	275	375	475	575	675
ローラ小径側	ローラ外径(φ)	41.3	41.3	41.3	41.3
	肉厚(t)	3.3	3.3	3.3	3.3
ローラ大径側B	ローラ外径(φ)	52.2	57.6	63.1	68.6
	肉厚(t)	2.5	2.4	2.4	2.3
ローラ強度1本当り(kg)	170	117	87	68	56
コンベヤ重量目安 700R×90°(kg)	75P	28.6	37.4	46.4	55.2
	100P	23.8	30.7	37.7	44.5
ローラ・軸付重量目安(g)	946	1,338	1,739	2,129	2,544

注記1. ローラ強度は当社の標準コンベヤ・標準軸仕様を基準に計算しております。
お客様で軸・フレームをご用意される場合はご注意ください。

注記2. ご使用の状況(衝撃の有無)により強度は変わります。
表中の数値は目安値であり、保証値ではありません。

ローラ単品仕様

コンベヤ型式	ローラ単体		ローラ寸法			ローラ幅			ローラ仕様			ベアリング
	型式	小径側(φ)	大径側B(φ)	軸穴(φ)	標準ローラ幅(公称)W	標準ローラ全長BB	製作可能		フリーサイズ	材質	表面処理	
							最短幅(W)	最長幅(W)				
R-TC700	R-TC700	41.3	上記	12.2	200~600	W+13	200	600	○	STKM	ユニクロめっき	削り出し

*フリーサイズとはローラ幅Wが50mmとび以外を指し、○印の場合違うサイズの製作が可能です。

標準軸仕様

標準軸仕様					
軸径(φ)×肉厚(t) 公称(実寸)	軸長(mm)	形状	加工	材質	めっき
12(11.8)×1.0	W+40	パイプ	丸・半月 ヨコピン穴	STKM11A	×

ローラコンベヤ仕様

フレーム仕様			カーブ	標準ローラ間隔	機高
高さ×幅×肉厚 I×K×t	材質	表面処理	内径寸法	ピッチ P	(ローラ上面) H
[90×30×3.2]	スチール	焼付け塗装	700	75・100・150	100

ローラ本数
75P 20
100P 15
150P 10