

品番	品名	材質	一台分個数	製作個数	備考
101	テーパローラ	STKM	1式		R-TC700 W(めっき付)
102	パイプ軸	STKM	1式		呼びφ12 (φ11.8×1.0,W+40)
103	フレーム	SS400	1式		[90×30×3.2
104	パイプ支手	STKM11A	1式		φ17.3 (W+15)
105	連結金具	SS400	1式		オプション品

仕様

標準内	R	700
ローラ幅 W	200~600	フリーサイズ
ローラ間隔 P	75,100,150	

ローラ本数

呼称ピッチ	ローラ本数 (90°)
75	20本
100	15本
150	10本

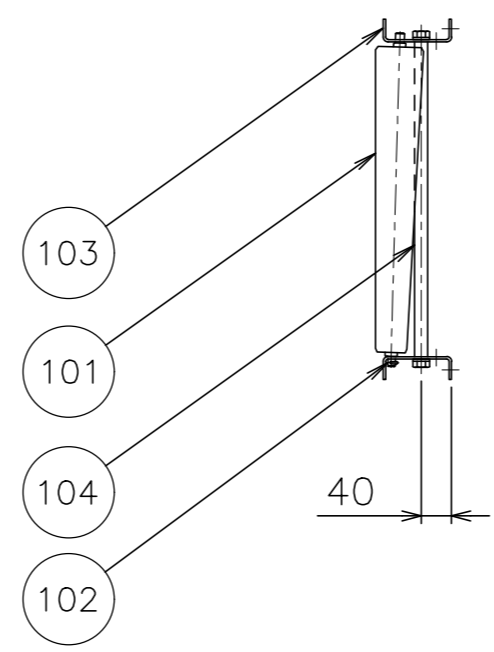
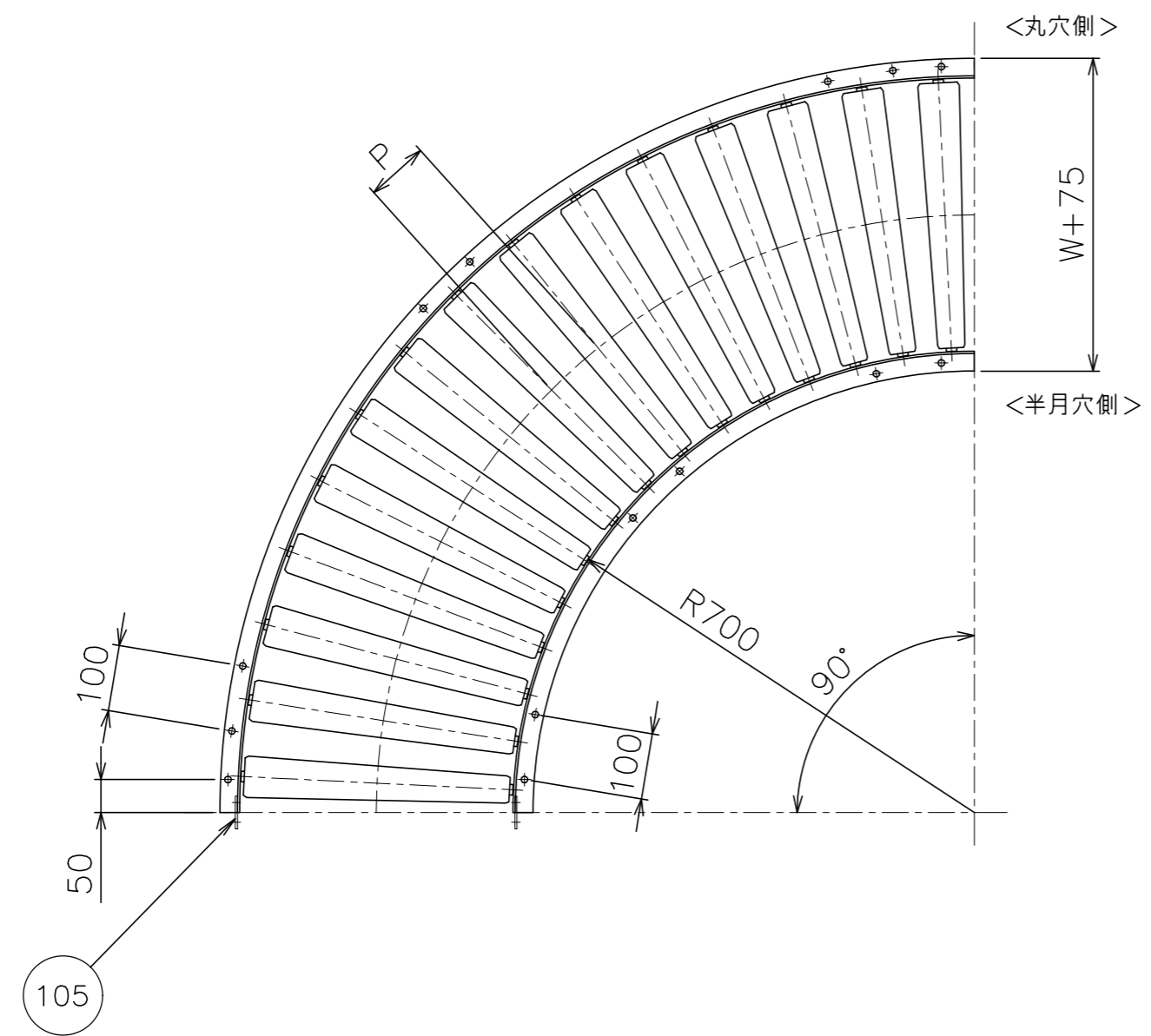
* ローラ間隔(P)は、各ピッチ相当品になります。

ローラ寸法

ローラ幅 W (mm)	200	300	400	500	600
小径 A (φ)	ローラ外径 41.3	41.3	41.3	41.3	41.3
	肉厚 3.3	3.3	3.3	3.3	3.3
大径 B (φ)	ローラ外径 52.2	57.6	63.1	68.6	74.0
	肉厚 2.5	2.4	2.4	2.3	2.3

支手

形状	ローラ幅 W	支手本数
パイプ支手 φ17.3×3.2	200~500	3本
	550~600	4本



△				尺 度	1:10	客 先 殿	株式会社 マキテック
△				日 付	2010/09/01		
△	'23/01/30	パイプ支手材質変更 「STPG」→「STKM11A」	三宅	承認	検 図	名 称	スチール製テーパローラコンベヤ R-TC700
△	'22/12/26	UPDATE	三宅	田嶋	相馬		
改訂番号	年 月 日	改 訂 事 由	担 当	田嶋	相馬	藤田	番 号



R-TC700-01-00-000 △