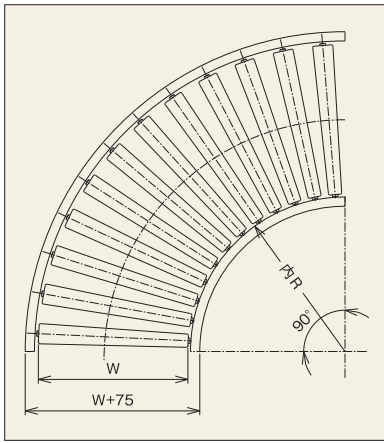


■ スチール製テーパローラ選定表

(単位:mm)



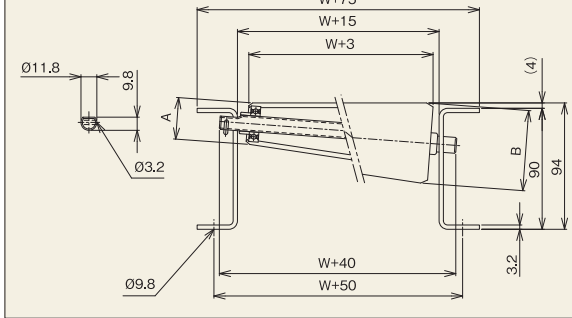
内径	名称	ローラ幅 (W)	200	300	400	500	600	700	800	900	1,000	1,100	1,200
220	R-TC220		○	—	—	—	—	—	—	—	—	—	—
320	R-TC320		—	○	—	—	—	—	—	—	—	—	—
500	R-TC500A		—	○	○	○	○	○	—	—	—	—	—
700	R-TC700		○	○	○	○	○	—	—	—	—	—	—
900	R-TCN		—	○	○	○	○	○	○	—	—	—	—
	R-TC900		○	○	○	○	○	—	—	—	—	—	—
	R-TC900A		—	○	○	○	○	○	○	—	—	—	—
	R-TCL		—	—	—	—	—	—	—	○	○	○	○
1200	R-TC1200		○	○	○	○	○	—	—	—	—	—	—
	R-TC1200A		—	—	—	—	—	—	—	○	○	○	○
1600	R-TC1600		—	—	○	○	○	○	○	—	—	—	—

R-TC220/320

[R-TC220/R-TC320]



[R-TC220/R-TC320]



【用途】

中軽荷重搬送用、スペースが無く小さいRが必要な時にご利用下さい。

【製品の特徴】  
[R-TC220]

- 1) 内径R220 (mm) 用で、角度90°です。
- 2) ローラ幅 (公称) は200Wが標準です。
- 3) 小径側は規格ベアリング、ボス部カラー合わせ、大径側は削り出しベアリング

[R-TC320]

- 1) 内径R320 (mm) 用で、角度90°です。
- 2) ローラ幅 (公称) は300Wが標準です。
- 3) 小径側は規格ベアリング、ボス部カラー合わせ、大径側は削り出しベアリング

注記1. 連結板 (コンベヤ間の連結部材) は、必要時別途指示をお願いします。

注記2. ローラ間隔 (P) は、相当ピッチ (P) になります。

[R-TC220]



機幅・ローラ強度・重量目安

ローラ幅 (公称) W (mm)	200
機幅 W+75 (mm)	275
ローラ強度1本当り (kg)	100
コンベヤ重量目安	50P 12.3
220R×90°	75P 10.0
ローラ・軸付重量目安 (g)	780

注記1. ローラ強度は当社の標準コンベヤ・標準軸仕様を基準に計算しております。お客様で軸・フレームをご用意される場合はご注意ください。  
注記2. ご使用の状況 (衝撃の有無) により強度は変わります。表中の数値は目安値であり、保証値ではありません。

ローラ単品仕様

コンベヤ型式	ローラ単体		ローラ寸法			ローラ幅				ローラ仕様		ベアリング	
	型式	小径側 A (φ)	大径側 B (φ)	軸穴 (φ)	標準ローラ幅 (公称) W	標準ローラ全長 BB	製作可能	フリーサイズ	材質	表面処理	仕様		
											小径側	大径側	
R-TC220	R-TC220	31.3	60.5	12.0	200	W+13	200	×	STKM11A	ユニクロめっき	6001ZZ	削り出し	

※フリーサイズとはローラ幅Wが50mmとび以外を指し、○印の場合違うサイズの製作が可能です。

標準軸仕様

標準軸仕様					
軸径 (φ) × 肉厚 (t) (公称 (実寸))	軸長 (mm)	形状	加工	材質	めっき
12 (11.8) × 1.0	W+40	パイプ	丸・半月 ヨコピン穴	STKM11A	×

ローラコンベヤ仕様

(単位:mm)

フレーム仕様				カーブ	標準ローラ間隔	機高
高さ×幅×肉厚 I×K×t	材質	表面処理	内径寸法	ピッチ P	(ローラ上面) H	
[90×30×3.2]	スチール	焼付け塗装	220	50・75・100	94	

	ローラ本数
50P	10
75P	7
100P	5

[R-TC320]



機幅・ローラ強度・重量目安

ローラ幅 (公称) W (mm)	300
機幅 W+75 (mm)	375
ローラ強度1本当り (kg)	100
コンベヤ重量目安	50P 23.3
320R×90°	75P 17.7
ローラ・軸付重量目安 (g)	1,110

注記1. ローラ強度は当社の標準コンベヤ・標準軸仕様を基準に計算しております。お客様で軸・フレームをご用意される場合はご注意ください。  
注記2. ご使用の状況 (衝撃の有無) により強度は変わります。表中の数値は目安値であり、保証値ではありません。

ローラ単品仕様

コンベヤ型式	ローラ単体		ローラ寸法			ローラ幅				ローラ仕様		ベアリング	
	型式	小径側 A (φ)	大径側 B (φ)	軸穴 (φ)	標準ローラ幅 (公称) W	標準ローラ全長 BB	製作可能	フリーサイズ	材質	表面処理	仕様		
											小径側	大径側	
R-TC320	R-TC320	31.2	60.5	12.0	300	W+13	300	×	STKM11A	ユニクロめっき	6001ZZ	削り出し	

※フリーサイズとはローラ幅Wが50mmとび以外を指し、○印の場合違うサイズの製作が可能です。

標準軸仕様

標準軸仕様					
軸径 (φ) × 肉厚 (t) (公称 (実寸))	軸長 (mm)	形状	加工	材質	めっき
12 (11.8) × 1.0	W+40	パイプ	丸・半月 ヨコピン穴	STKM11A	×

ローラコンベヤ仕様

(単位:mm)

フレーム仕様				カーブ	標準ローラ間隔	機高
高さ×幅×肉厚 I×K×t	材質	表面処理	内径寸法	ピッチ P	(ローラ上面) H	
[90×30×3.2]	スチール	焼付け塗装	320	50・75・100	94	

	ローラ本数
50P	15
75P	10
100P	7