

品番	品名	材質	一台分個数	製作個数	備考
101	ローラ	STKM	1式		R-TC220 200W(めっき付)
102	パイプ軸	STKM	1式		呼び<math>\phi 12</math> (<math>\phi 11.8 \times 1.0, W+40</math>)
103	フレーム	SS400	1式		[90x30x3.2
104	パイプ支手	STKM11A	1式		<math>\phi 17.3</math> (W+15)
105	連結金具	SS400	1式		オプション品

仕様

標準内	R	220
ローラ幅 W		200
ローラ間隔 P		50,75,100

ローラ寸法

ローラ幅 W (mm)	200
小径 A (φ)	ローラ外径 31.3 肉厚 3.5
大径 B (φ)	ローラ外径 60.5 肉厚 2.0

\* ローラ間隔(P)は、各ピッチ相当品になります。

ローラ本数

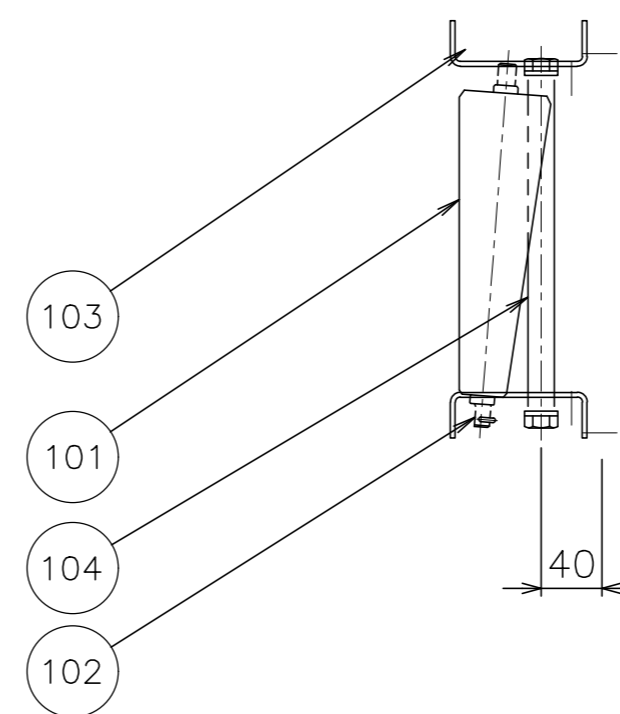
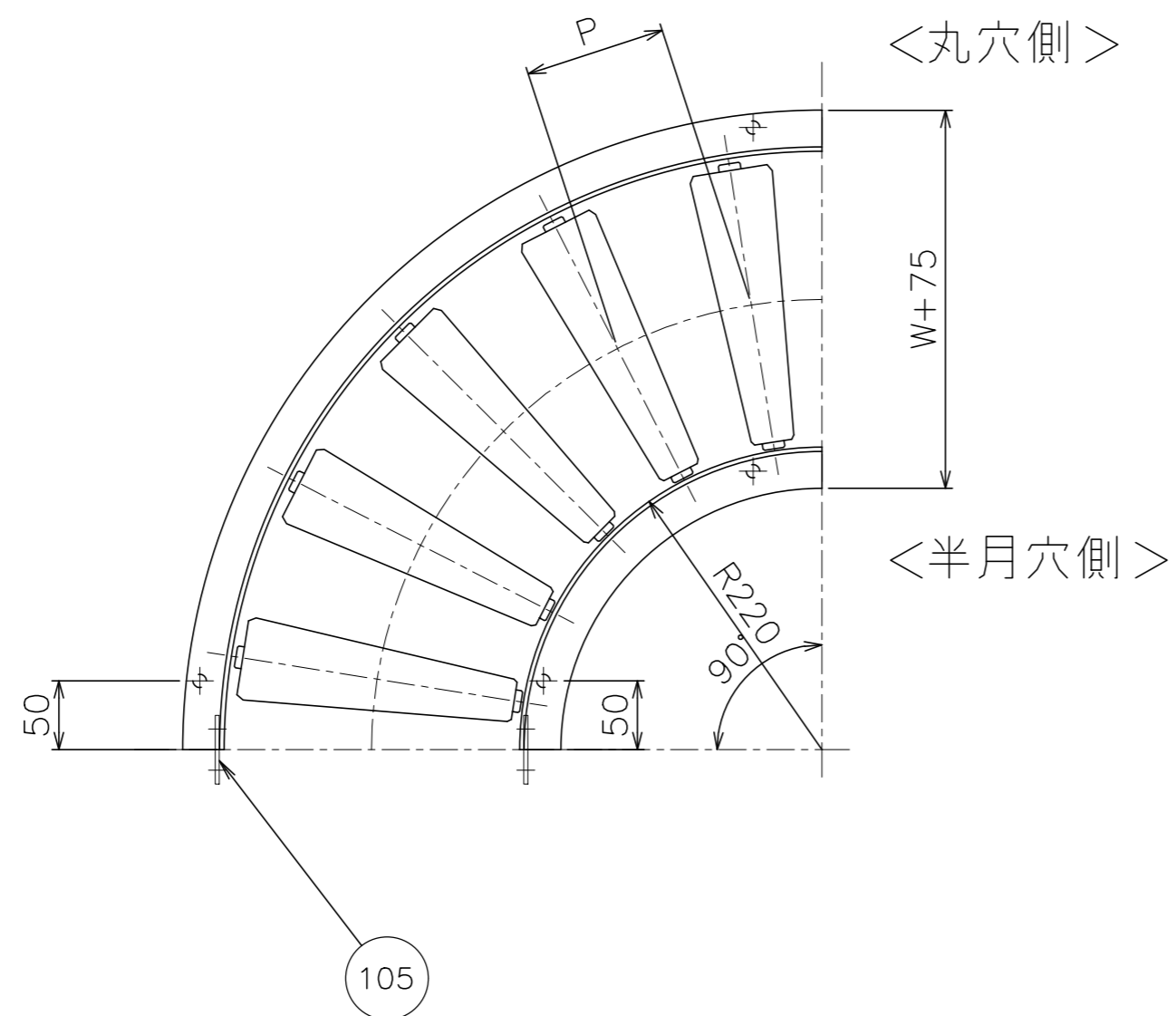
呼称ピッチ	ローラ本数(90°)
50	10
75	7
100	5

支手

形状	ローラ幅 W	支手本数
パイプ支手 <math>\phi 17.3 \times 3.2</math>	200	3本

脚取付穴寸法

\* センターの加工はありません。



改訂番号	年月日	改訂事由	担当者	田嶋	相馬	渡辺	客先名称	殿	MAKI 株式会社 マキテック	図番	R-TC220-01-00-000
	'23/01/30	パイプ支手材質変更 「STPG」→「STKM11A」	三宅	承認	検図	製図	スチール製テーパローラコンベヤ R-TC220				
	'22/12/26	UPDATE	三宅								