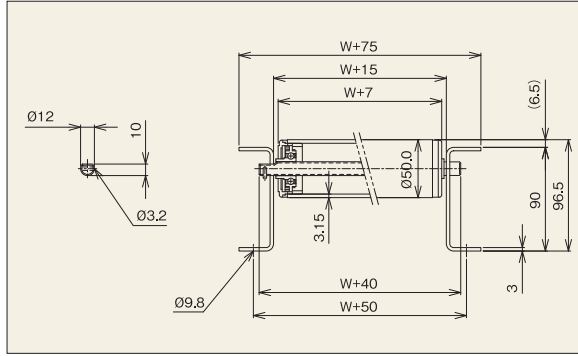


JR-5028



【用途】

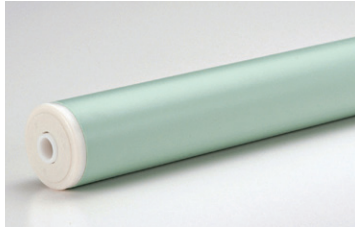
軽荷重搬送用

【製品の特徴】

- 1) ローラ径φ50.3、ローラ間隔 最小P75です。
- 2) ローラ幅(公称)は100W~600Wの50mmとびが標準です。フリーサイズも製作可能です。
- 3) アルミフレーム採用

注記1. 連結金具(コンベヤ間の連結部材)は、必要時別途指示をお願いします。

注記2. ローラ間隔(P)が計算上割り切れない場合、相当ピッチ(P)になります。



機幅・ローラ強度・重量目安

ローラ幅(公称) W (mm)	100	200	300	400	500	600
機幅 W+75 (mm)	175	275	375	475	575	675
ローラ強度1本当り(kg)	32	31	30.0	29.5	28.5	27.7
コンベヤ重量目安	75P	13.4	17.6	21.9	26.1	30.4
	100P	11.9	15.2	18.5	21.8	27.7
3,000L(kg)						
ローラ・軸付重量目安(g)	147	242	338	434	529	625



※ローラ色はアイボリーもあります。

注記1. ローラ強度は当社の標準コンベヤ・標準軸仕様を基準に計算しております。お客様で軸・フレームをご用意される場合はご注意ください。
注記2. ご使用の状況(衝撃の有無)により強度は変わります。表中の数値は目安値であり、保証値ではありません。

ローラ単品仕様

(単位:mm)

コンベヤ型式	ローラ単体		ローラ寸法			ローラ幅			ローラ仕様	ベアリング			
	型式	外径(φ)	肉厚(t)	軸穴(φ)	標準ローラ幅(公称)W	標準ローラ全長BB	製作可能				フリーサイズ	材質	仕様
							最短幅(W)	最長幅(W)					
JR-5028	JR-5028	50.0	3.15	12.2	100~600	W+13	40	600	○	ABS	樹脂ケース入りSUSボール		

※フリーサイズとはローラ幅Wが50mmとび以外を指し、○印の場合違うサイズの製作が可能です。

標準軸仕様

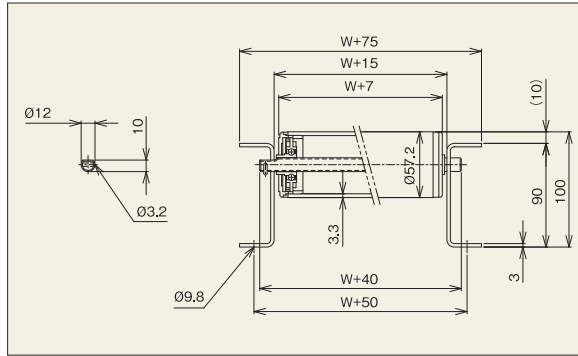
標準軸仕様					
軸径(φ)×肉厚(t) 公称(実寸)	軸長(mm)	形状	加工	材質	表面処理
12.0×1.0	W+40	パイプ	丸・半月 ヨコピン穴	SUS304	#400研磨

ローラコンベヤ仕様

(単位:mm)

フレーム仕様			標準機長製作範囲				標準ローラ間隔	機高	
高さ×幅×肉厚 I×K×t	材質	表面処理	機長 L				カーブ 内R900	ピッチ P	ローラ上面 H
			1,000	1,500	2,000	3,000			
[90×30×3]	アルミ	アルマイト加工	○	○	○	○	○	75-100 150-200	96.5

JR-5730



【用途】

軽荷重搬送用

【製品の特徴】

- 1) ローラ径φ57.0、ローラ間隔 最小P75です。
- 2) ローラ幅(公称)は100W~600Wの50mmとびが標準です。フリーサイズも製作可能です。
- 3) アルミフレーム採用

注記1. 連結金具(コンベヤ間の連結部材)は、必要時別途指示をお願いします。

注記2. ローラ間隔(P)が計算上割り切れない場合、相当ピッチ(P)になります。



機幅・ローラ強度・重量目安

ローラ幅(公称) W (mm)	100	200	300	400	500	600
機幅 W+75 (mm)	175	275	375	475	575	675
ローラ強度1本当り(kg)	33.0	31.5	30.0	29.5	29.0	28.5
コンベヤ重量目安	75P	14.3	19.2	24.1	29.0	33.9
	100P	12.6	16.4	20.2	23.9	27.7
3,000L(kg)						
ローラ・軸付重量目安(g)	171	282	394	505	617	728



※ローラ色はアイボリーもあります。

注記1. ローラ強度は当社の標準コンベヤ・標準軸仕様を基準に計算しております。お客様で軸・フレームをご用意される場合はご注意ください。
注記2. ご使用の状況(衝撃の有無)により強度は変わります。表中の数値は目安値であり、保証値ではありません。

ローラ単品仕様

(単位:mm)

コンベヤ型式	ローラ単体		ローラ寸法			ローラ幅			ローラ仕様	ベアリング			
	型式	外径(φ)	肉厚(t)	軸穴(φ)	標準ローラ幅(公称)W	標準ローラ全長BB	製作可能				フリーサイズ	材質	仕様
							最短幅(W)	最長幅(W)					
JR-5730	JR-5730	57.2	3.3	12.2	100~600	W+13	40	600	○	ABS	樹脂ケース入りSUSボール		

※フリーサイズとはローラ幅Wが50mmとび以外を指し、○印の場合違うサイズの製作が可能です。

標準軸仕様

標準軸仕様					
軸径(φ)×肉厚(t) 公称(実寸)	軸長(mm)	形状	加工	材質	表面処理
12.0×1.0	W+40	パイプ	丸・半月 ヨコピン穴	SUS304	#400研磨

ローラコンベヤ仕様

(単位:mm)

フレーム仕様			標準機長製作範囲				標準ローラ間隔	機高	
高さ×幅×肉厚 I×K×t	材質	表面処理	機長 L				カーブ 内R900	ピッチ P	ローラ上面 H
			1,000	1,500	2,000	3,000			
[90×30×3]	アルミ	アルマイト加工	○	○	○	○	○	75-100 150-200	100