

品番	品名	材質	一台分個数	製作個数	備考
101	ローラ	ABS	1式		JR-4023 W
102	パイプ軸	SUS304	1式		呼びφ12 (φ12×1.0, W+40)
103	フレーム	アルミ	1式		[90×30×3 (アルマイト加工)]
104	パイプ支手	SUS304	1式		φ17.3 (W+15)
105	連結金具	SUS304	1式		オプション品

仕様

標準機長 L	1000, 1500 2000, 3000
ローラ幅 W	100~600 フリーサイズ
ローラ間隔 P	50, 75 100, 150

ローラ間隔 (P)

機長 L	呼称ピッチ	実ピッチ
1000	75	77
1000	150	142
2000	75	77
2000	150	154

\* 上記の機長とピッチの組合せの場合  
実ピッチが変わります。

支手

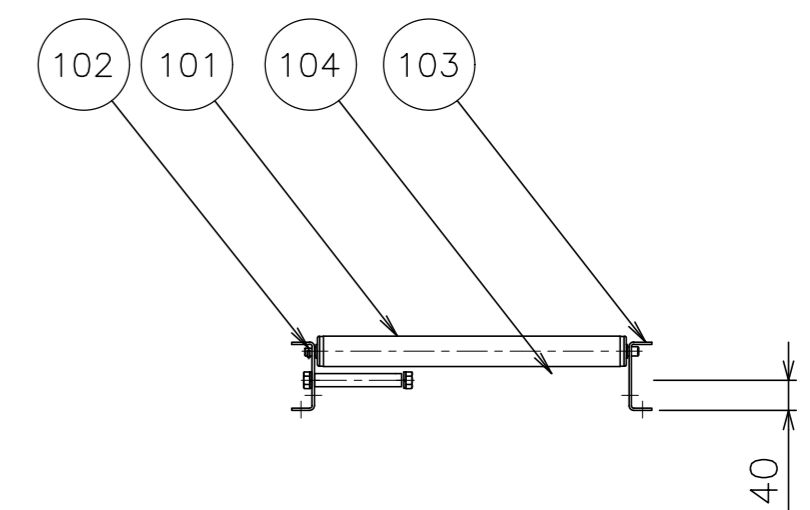
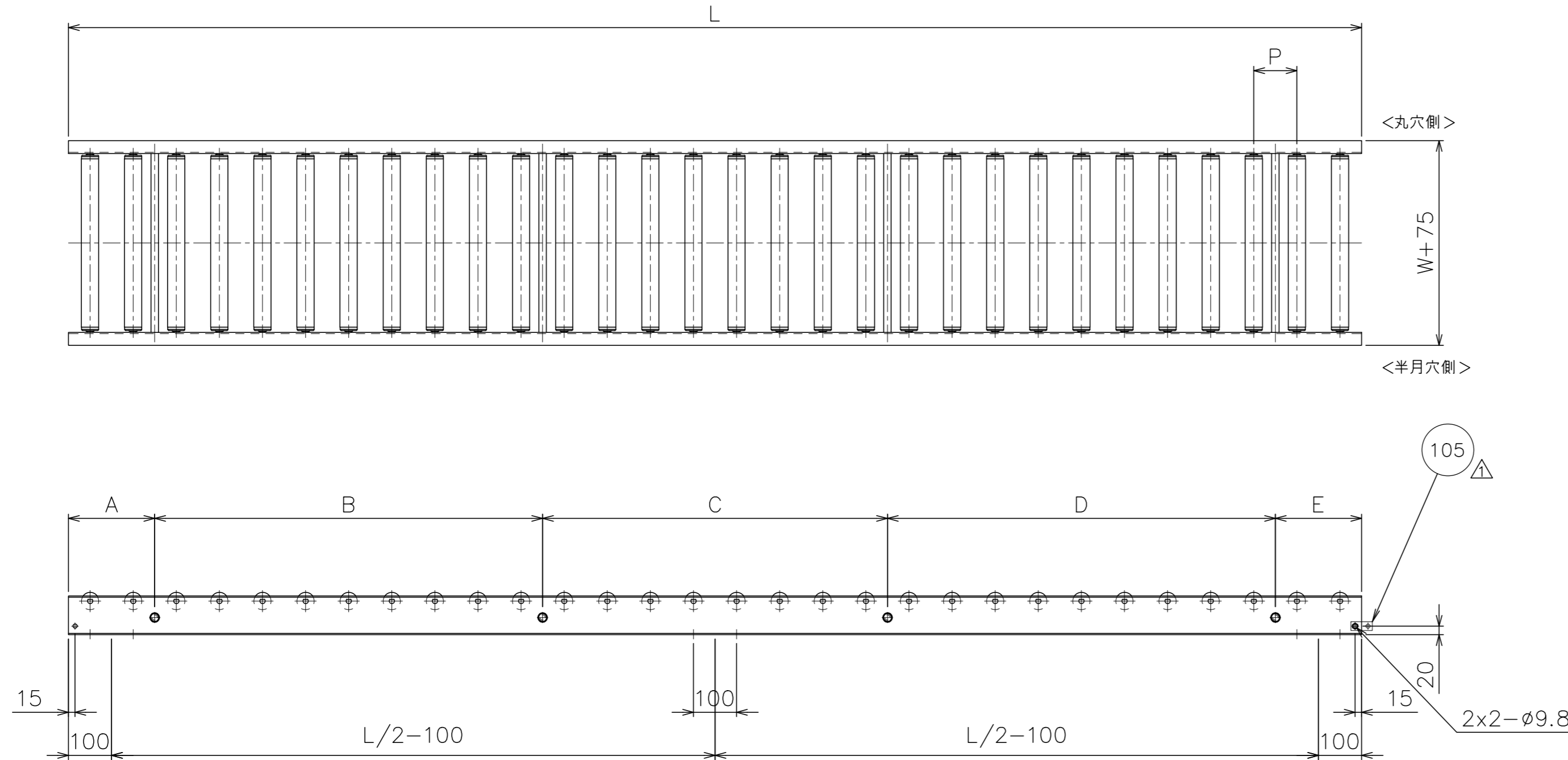
形状	コンベヤ機長 L	支手本数
パイプ支手 φ17.3×3.2	~1500 未満	2本
	1500~2400 未満	3本
	2400~3000	4本

△ 支手位置 (3000Lの場合)

ローラ間隔 P	A	B	C	D	E
50	100	950	900	950	100
75	225	825	900	825	225
100	200	900	800	900	200
150	175	875	900	875	175

脚取付穴寸法

- \* 機長が1000, 1500の場合、センターの加工はありません。
- \* 強力型2FB脚取付の場合、穴加工はφ12になります。



△				尺 度	1:10	客先 名 称	殿 株式会社 マキテック
△				日 付	2012/05/17		
△	'22/12/26	ローラ肉厚変更	三宅	承認	検 図		
△	'22/02/17	アングル支手用穴加工削除, 標準支手位置の変更, 連結金具の取付方向性修正	三宅	田 嶋	相 馬	渡 辺	樹脂製ローラコンベヤ JR-4023
改訂番号	年 月 日	改 訂 事 由	担 当				