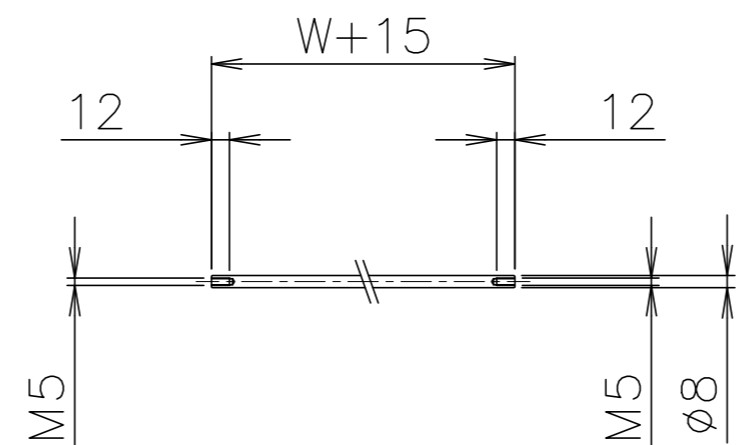


拡大図 (S=1:2)



丸棒支手 (S=1:5)

| 品番 | 品名 | 材質 | 一台分個数 | 製作個数 | 備考 |
|-----|------|-------|-------|------|---|
| 101 | ローラ | ABS | 1式 | | JR-2015B W |
| 102 | パイプ軸 | STKM | 1式 | | 呼び$\phi 6$ ($\phi 5.9 \times 0.7, W+35$ めっき付) |
| 103 | フレーム | アルミ | 1式 | | [30x15x2 (アルマイト加工)] |
| 104 | 丸棒支手 | SS400 | 1式 | | $\phi 8$ (W+15) |
| 105 | 連結金具 | SS400 | 1式 | | オプション品 |

仕様

| 標準内 | R | 900 |
|---------|----------|--------|
| ローラ幅 W | 100~400 | フリーサイズ |
| ローラ間隔 P | 30,40,50 | |

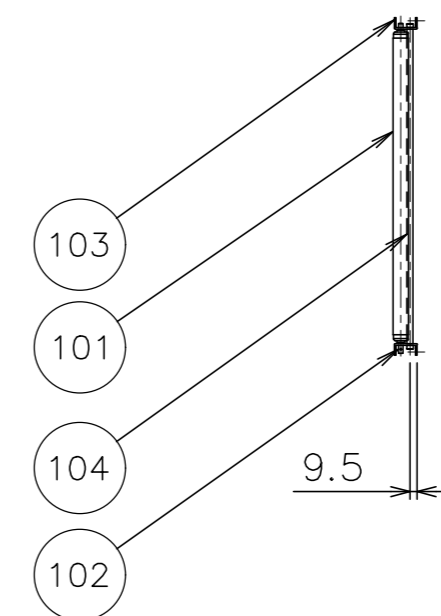
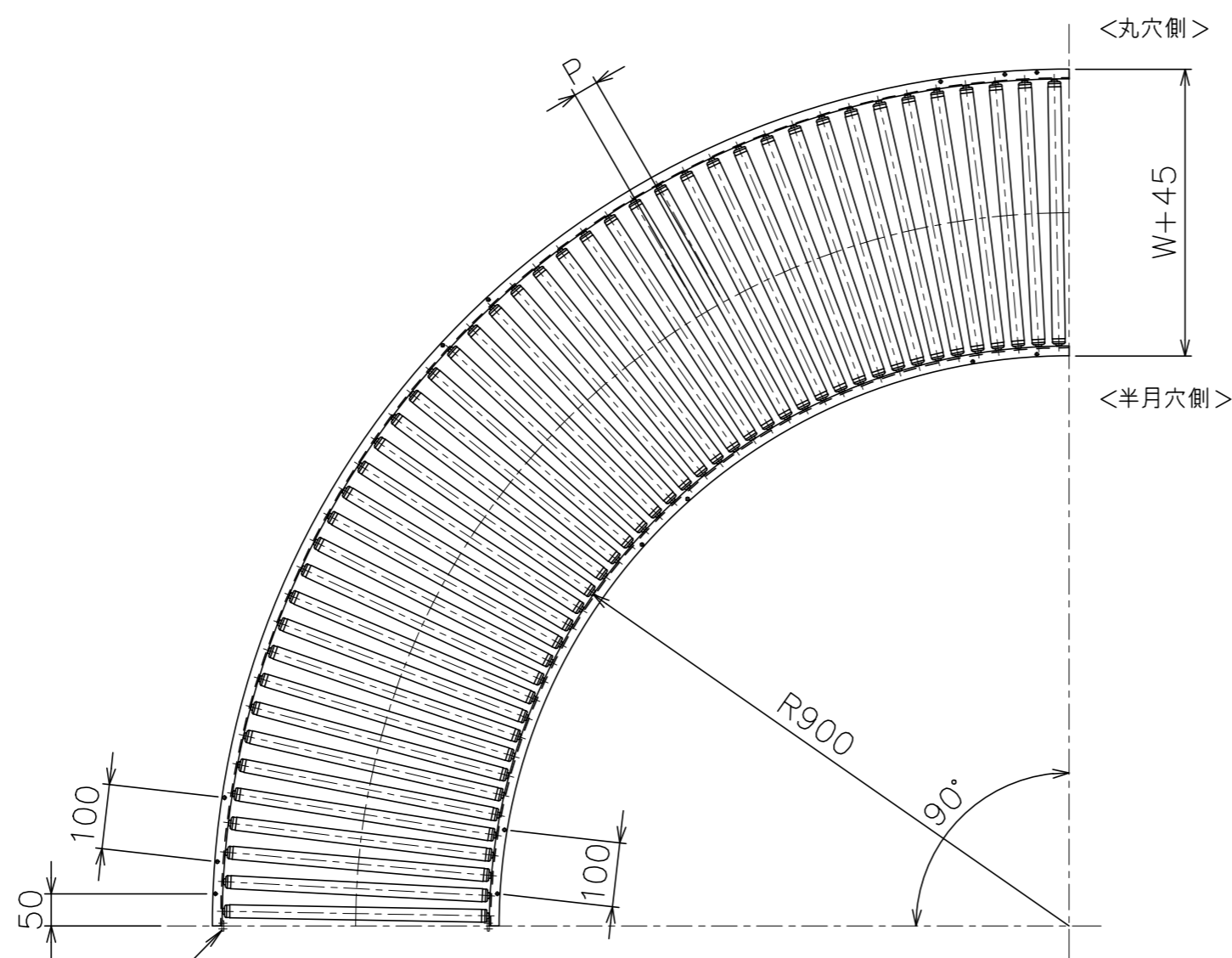
ローラ間隔 (P)

| 呼称ピッチ | ローラ本数 (90°) |
|-------|-------------|
| 30 | 47本 |
| 40 | 45本 |
| 50 | 34本 |

- * ローラ間隔 (P) は、各ピッチ相当品になります。
- * 軸止めは針金止めになります。

支手

| 形状 | ローラ幅 W | 支手本数 |
|-----------------------|---------|------|
| $\phi 8$丸棒 | 100~400 | 3本 |



105

| 改訂番号 | 年月日 | 改訂事由 | 担当者 | 田嶋 | 相馬 | 渡辺 | 客先名称 |
|------|-----------|---------|-----|----|----|----|---------------------|
| | | | | | | | 樹脂製ローラコンベヤ JR-2015B |
| | '22/12/26 | ローラ肉厚変更 | 三宅 | 承認 | 検図 | 製図 | |
| | '22/03/04 | UPDATE | 三宅 | | | | |

| 尺度 | 1:10 | 客先名称 |
|----|------------|------|
| 日付 | 2012/05/17 | 殿 |

| 図番 | JR-2015B-02-00-000 |
|----|--------------------|
| | 株式会社 マキテック |