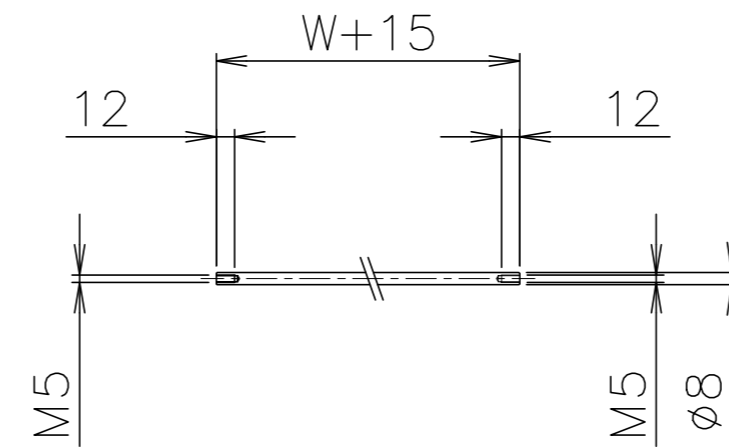


拡大図 (S=1:2)



丸棒支手 (S=1:5)

品番	品名	材質	一台分個数	製作個数	備考
101	ローラ	ABS	1式		JR-2015B W
102	パイプ軸	STKM	1式		呼びφ6 (φ5.9x0.7,W+35 めっき付)
103	フレーム	アルミ	1式		[30x15x2 (アルマイト加工)]
104	丸棒支手	SS400	1式		φ8 (W+15)
105	連結金具	SS400	1式		オプション品

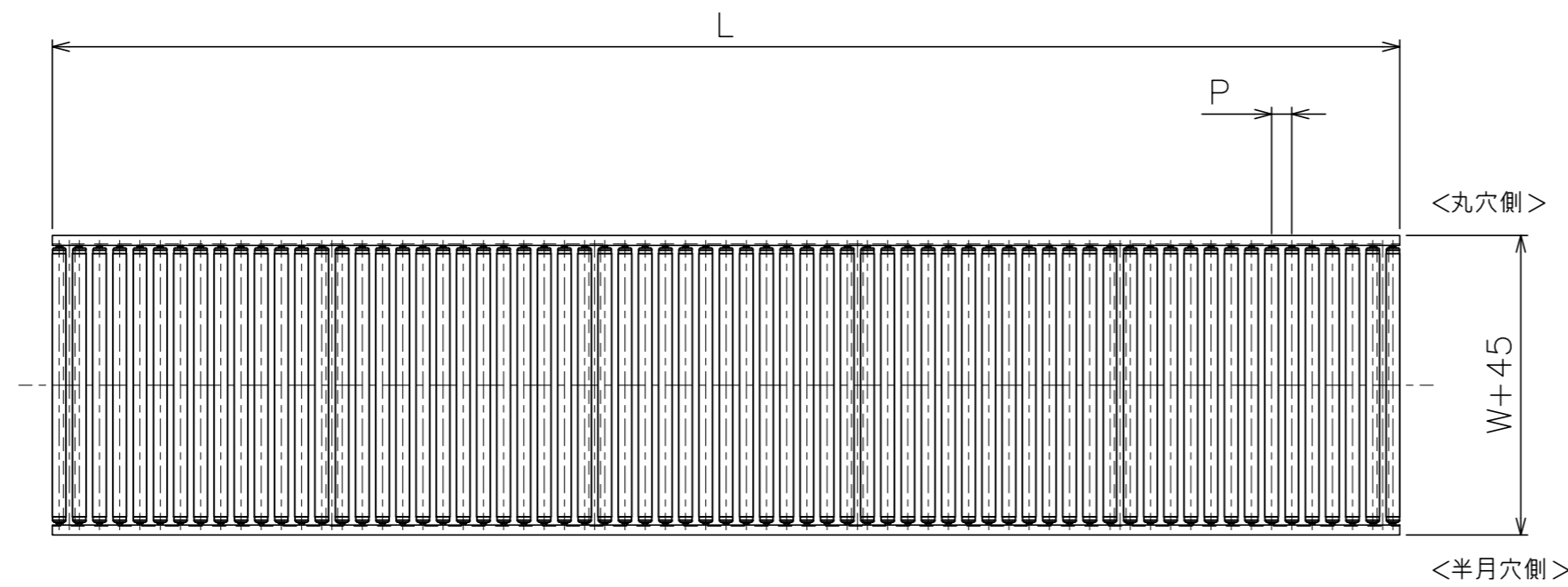
仕様

標準機長 L	1000 1500,2000
ローラ幅 W	100~400 フリーサイズ
ローラ間隔 P	25,30,40

\* 輪止めは針金止めになります。

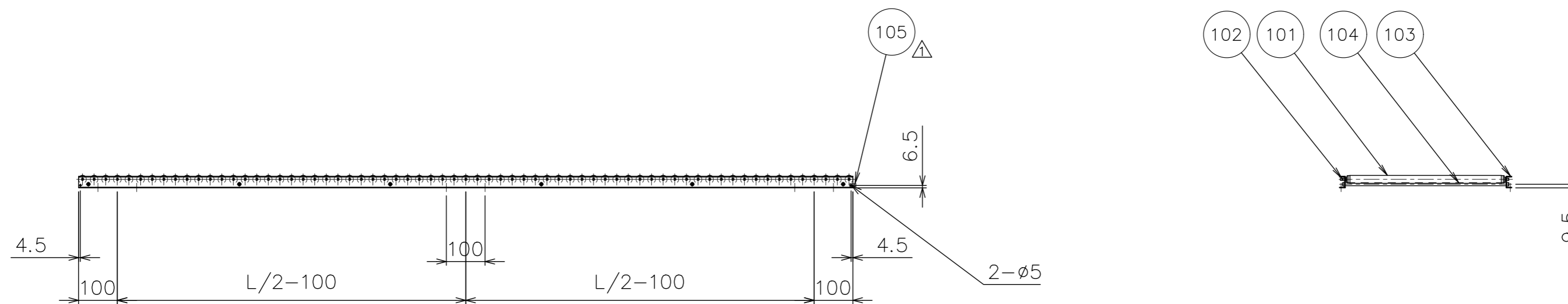
支手

形状	コンベヤ機長 L	支手本数
φ8丸棒	~300 未満	2本
	300~1000 未満	3本
	1000~1500 未満	4本
	1500~1800 未満	5本
	1800~2000 未満	6本
	2000	7本



△脚取付穴寸法

\* 1800L~2000L未満 4脚



△				尺 度	1:10	客 先 殿	MAKI 株式会社 マキテック
△				日 付	2012/05/17		
△	'22/12/26	ローラ肉厚変更	三宅	承認	検 図	名 称	樹脂製ローラコンベヤ JR-2015B
△	'22/03/03	連結金具の取付方向性修正,脚数量追加	三宅	田 嶋	相 馬		
改訂番号	年 月 日	改 訂 事 由	担 当			番 号	JR-2015B-01-00-000 △