

| 品番 | 品名 | 材質 | 一台分個数 | 製作個数 | 備考 |
|-----|---------|--------|-------|------|--------------------|
| 101 | ローラ | POM | 1式 | | JR-1230 W |
| 102 | 丸棒軸 | SUS304 | 1式 | | φ5 (W+29) |
| 103 | E型止メ輪 | SUS304 | 1式 | | 呼び径4 |
| 104 | フレーム | アルミ | 1式 | | 38x9(14) (アルマイト加工) |
| 105 | フレームカバー | アルミ | 1式 | | アルマイト加工 |
| 106 | パイプ支手 | アルミ | 1式 | | φ12 (W+23) |
| 107 | 軸受プレート | 樹脂 | 1式 | | t3 |
| 108 | エンドキャップ | 樹脂 | 4 | | t2 |

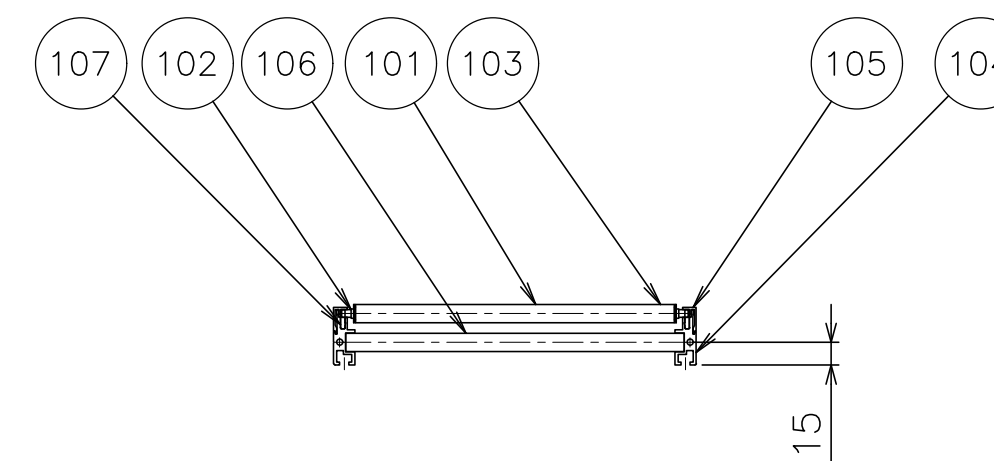
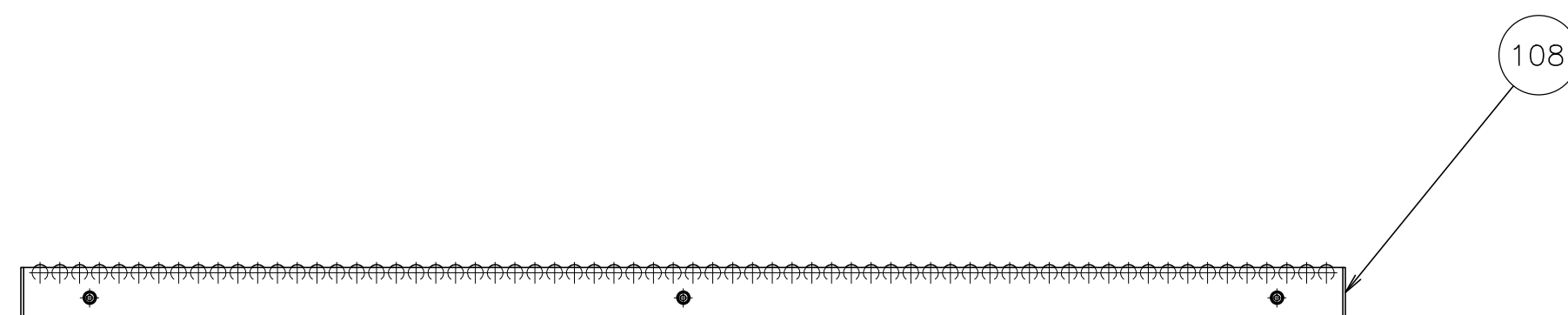
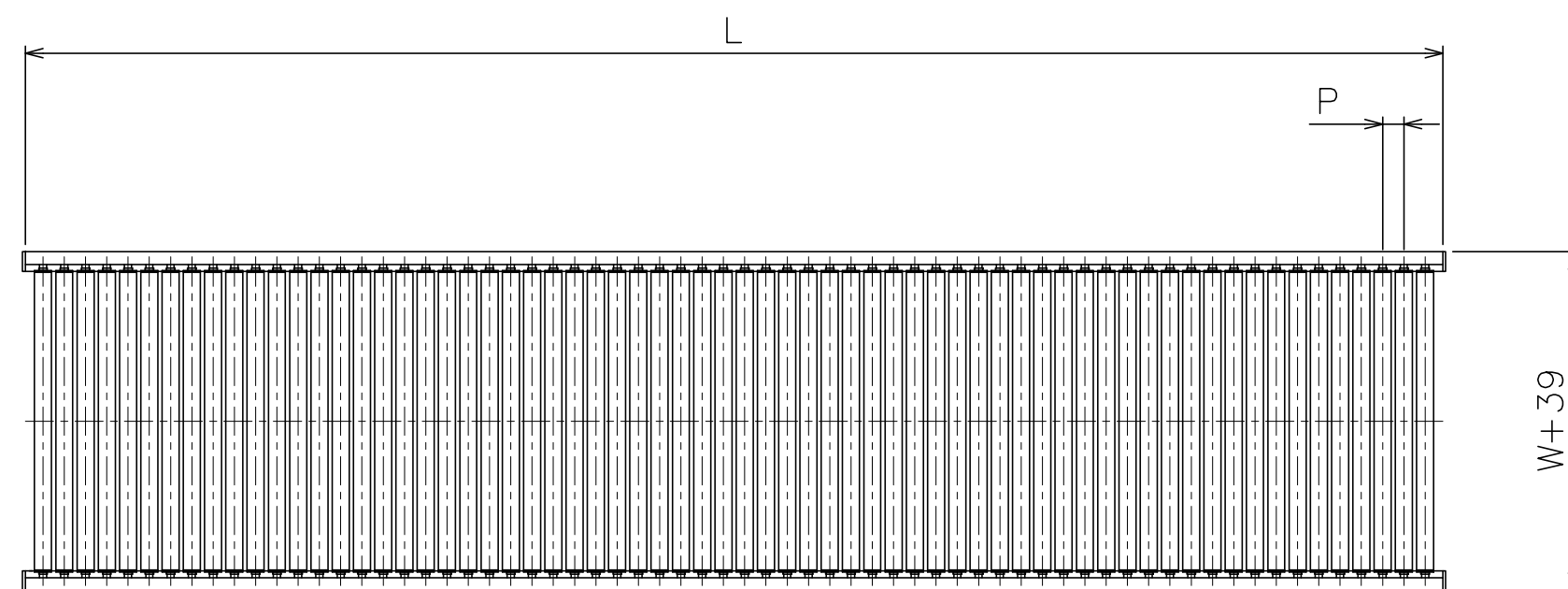
仕様

| | |
|---------|-----------------------------|
| 標準機長 L | 500,1000 (実寸499),(実寸999) |
| ローラ幅 W | 50~200 50トピ |
| ローラ間隔 P | 15 |

* ローラと軸は一体型になります。

支手

| 形状 | コンベヤ機長 L | 支手本数 |
|---------|----------|------|
| パイプ支手 | 500 | 2本 |
| アルミ φ12 | 1000 | 3本 |



| | | | | | | |
|---|------|-------|------|-----|-------------|--------------------|
| △ | | | | 尺 度 | 1:5 | 客先 名 称 |
| △ | | | | 日 付 | 2010/09/01 | |
| △ | | | | 承認 | 検 図 製 図 | |
| △ | 改訂番号 | 年 月 日 | 改訂事由 | 担 当 | 田 嶋 相 馬 藤 田 | 樹脂製ローラコンベヤ JR-1230 |

殿 **MAKI** 株式会社 **マキテック**

図 番 JR-1230-01-00-000