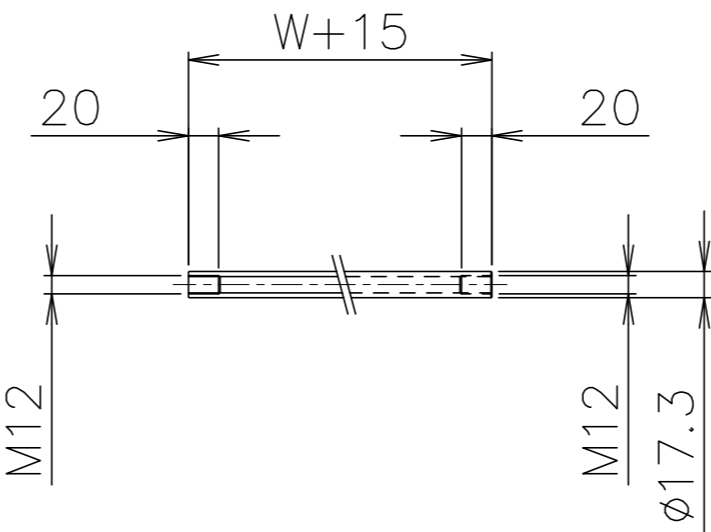


拡大図 (S=1:2)



パイプ支手 (S=1:5)

品番	品名	材質	一台分個数	製作個数	備考
101	ローラ	アルミ	1式		RA-5716 W(アルマイト加工)
102	パイプ軸	STKM	1式		呼びφ12(φ11.8×1.0,W+40)めっき付
103	フレーム	アルミ	1式		[90×30×3 (アルマイト加工)]
104	パイプ支手	STKM11A	1式		φ17.3 (W+15)
105	連結金具	SS400	1式		オプション品

仕様

標準内	R	
ローラ幅 W	100~800	50トピ
ローラ間隔 P	75,100	

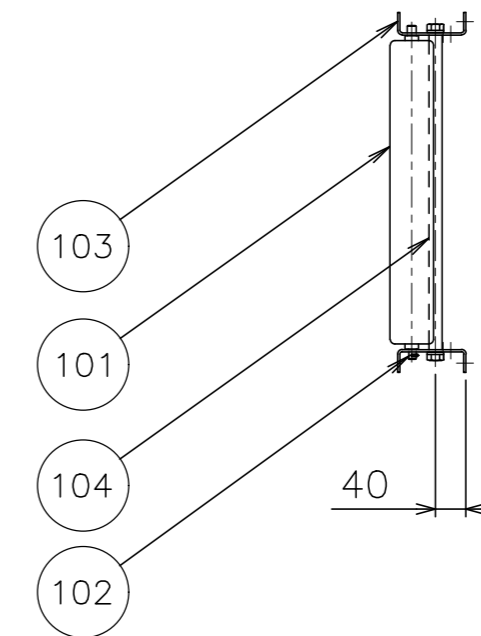
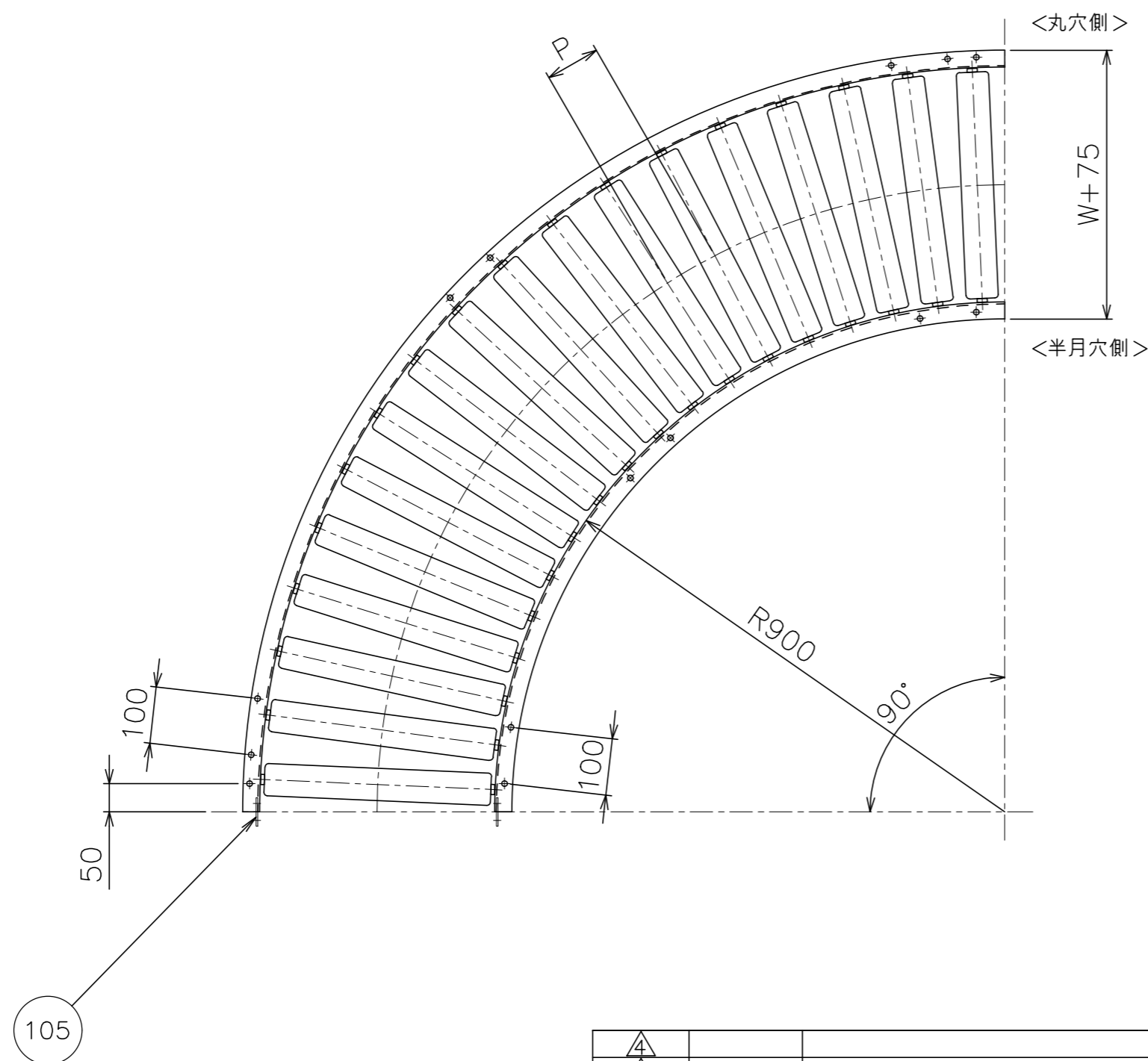
ローラ間隔 (P)

呼称ピッチ	ローラ本数 (90°)
75	23本
100	18本

* ローラ間隔 (P)は、各ピッチ相当品になります。

支手

形状	ローラ幅 W	支手本数
パイプ支手 φ17.3×3.2	100~500	3本
	550~800	4本



105

改訂番号	年月日	改訂事由	担当者	田嶋	相馬	渡辺	客先名称
							殿
							MAKI 株式会社 マキテック
							アルミ製ローラコンベヤ RA-5716
							RA-5716-02-00-000

尺度	1:10	客先名称
日付	2010/11/30	
承認	検図 製図	
更新		