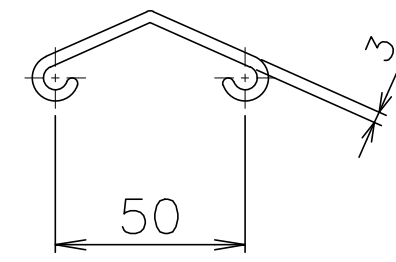


拡大図 (S=1:2)



アルミ山型支手
(S=1:2)

品番	品名	材質	一台分個数	製作個数	備考
101	ローラ	アルミ	1式		RAF-4515 W(アルマイト加工)
102	丸棒軸	SS400	1式		呼びØ8(Ø7.9xM6オネジ,W+40)めっき付
103	フレーム	アルミ	1式		[63x25x3.5/2.5 (アルマイト加工)
104	支手	アルミ	1式		t3 (W+7)
105	連結フック	SS400	2		オプション品
106	連結棒	SS400	2		オプション品 Ø12丸棒

仕様

標準機長 L	1000,1500 2000,3000
ローラ幅 W	243,323,393
ローラ間隔 P	75,100

ローラ間隔 (P)

機長 L	呼称ピッチ	実ピッチ
1000	75	77
2000	75	77

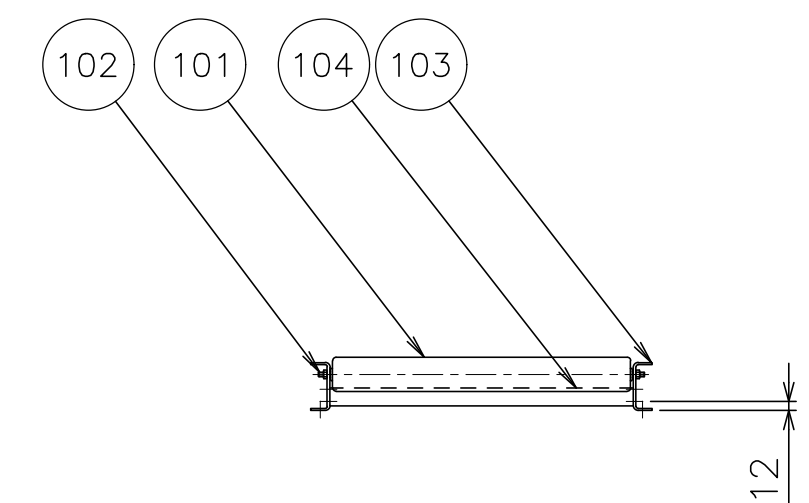
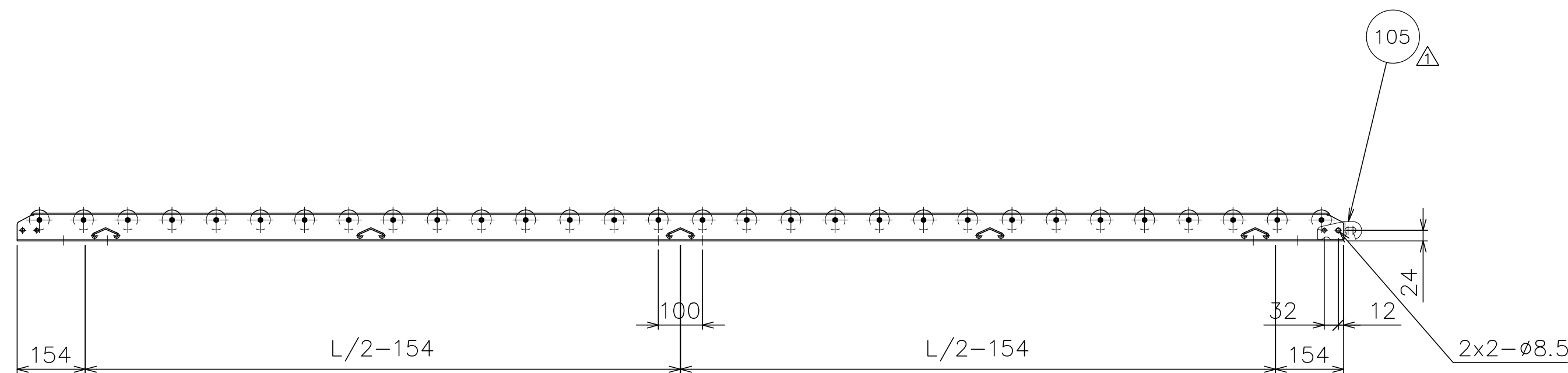
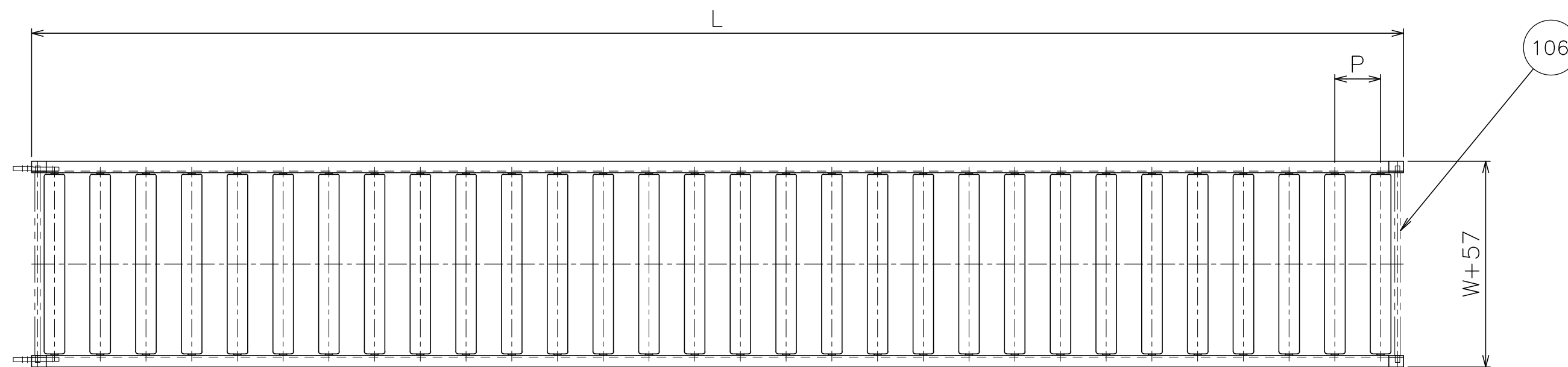
* 上記の機長とピッチの組合せの場合
実ピッチが変わります。

支手

形状	コンベヤ機長 L	支手本数
アルミ山型支手	1000	2本
	1500	3本
	2000	4本
	3000	5本

脚取付穴寸法

* 機長が1000,1500の場合、センターの加工はありません。



△				尺 度	1:10	客 先 殿
△				日 付	2010/09/01	
△				承認	検 図	製 図
△	'22/12/26	連結金具の取付方向性修正	三宅 田嶋	相馬	藤田	
改訂番号	年月日	改訂事由	担当			名 称

アルミ製ローラコンベヤ RAF-4515		図 番	RAF-4515-01-00-000 △
----------------------	--	-----	----------------------