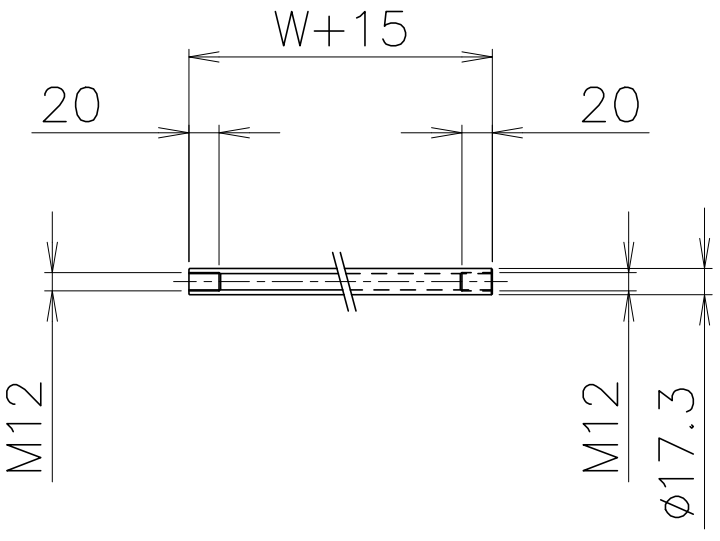


拡大図(S=1:2)



パイプ支手(S=1:5)

品番	品名	材質	一台分個数	製作個数	備考
101	ローラ	アルミ	1式		RA-4515 W(アルマイト加工)
102	パイプ軸	STKM	1式		呼び<math>\phi 8</math>( <math>\phi 7.85 \times 0.8, W+35</math>)めっき付
103	フレーム	アルミ	1式		[60x30x3 (アルマイト加工)]
104	パイプ支手	STKM11A	1式		<math>\phi 17.3</math> (W+15)
105	連結フック	SS400	2		オプション品
106	連結棒	SS400	1		オプション品 (<math>\phi 12</math>丸棒)

仕様

標準機長 L	1000,1500 2000,3000
ローラ幅 W	100~600 50トピ
ローラ間隔 P	50,75,100

ローラ間隔(P)

機長 L	呼称ピッチ	実ピッチ
1000	75	77
2000	75	77

\* 上記の機長とピッチの組合せの場合実ピッチが変わります。

\* 50P以下の組み付け品は針金止めになります。

支手

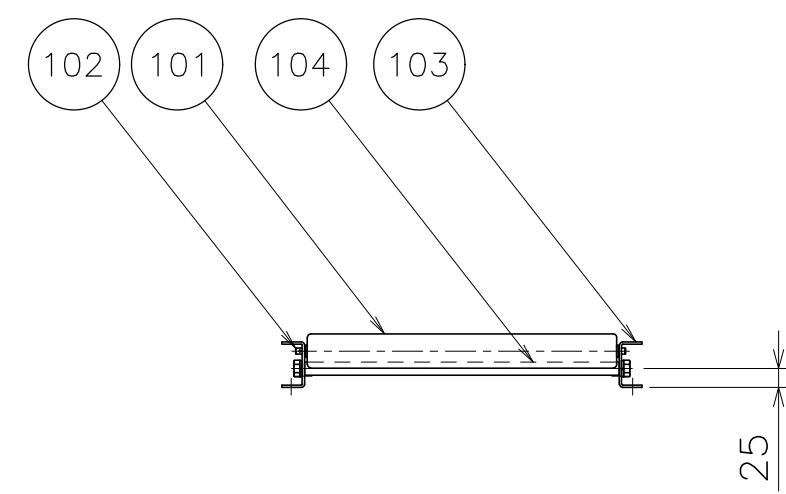
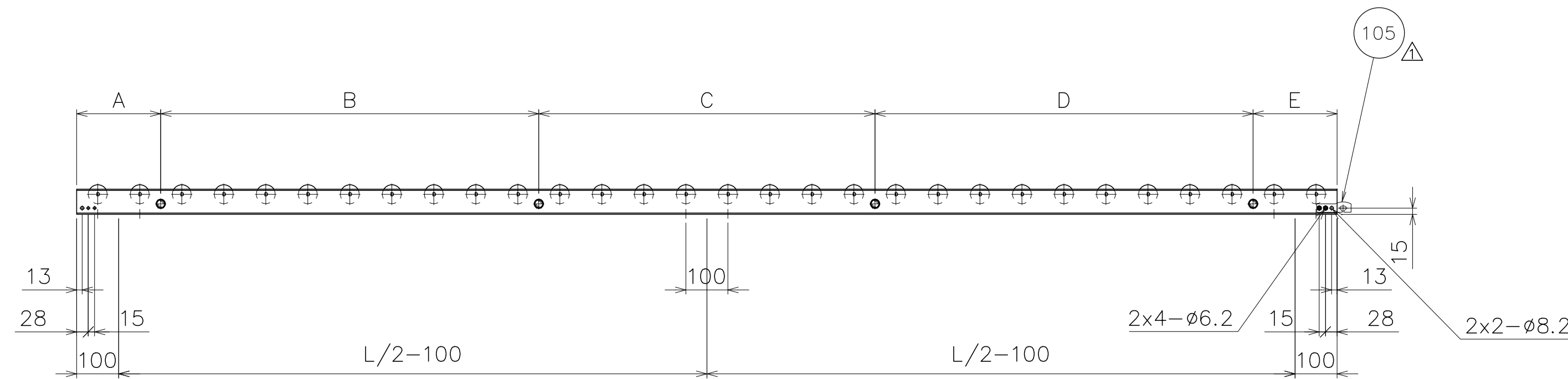
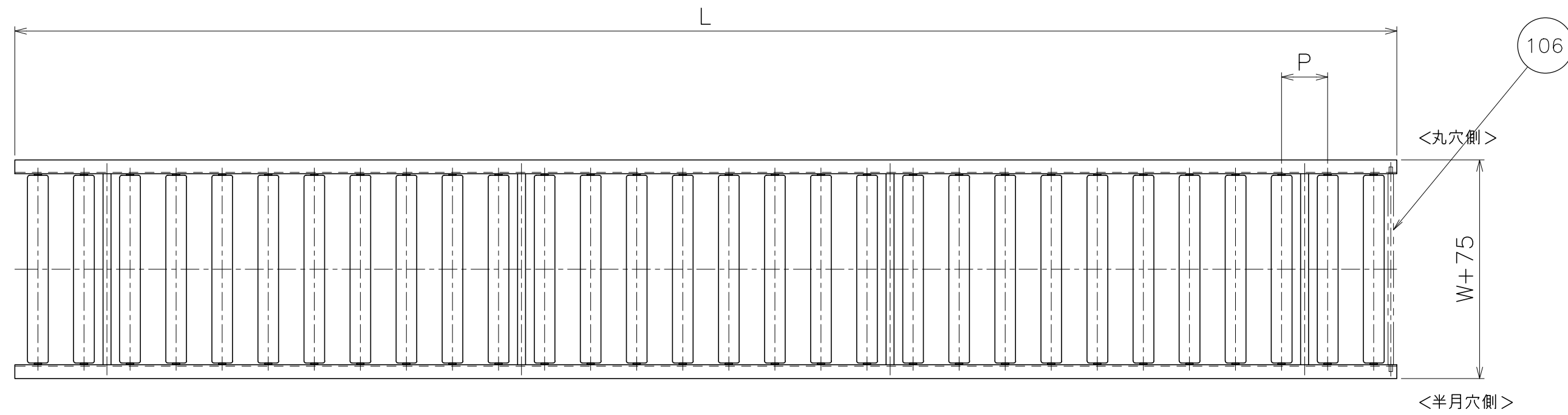
形状	コンベヤ機長 L	支手本数
パイプ支手 <math>\phi 17.3 \times 3.2</math>	~1500 未満	2本
	1500~2400 未満	3本
	2400~3000	4本

支手位置(3000Lの場合)

ローラ間隔 P	A	B	C	D	E
50	100	950	900	950	100
75	225	825	900	825	225
100	200	900	800	900	200

脚取付穴寸法

\* 機長が1000,1500の場合、センターの加工はありません。



改訂番号	年月日	改訂事由	担当者	尺 度	1:10	客先	殿
				日付	2010/09/01	検査	製図
	'23/01/30	パイプ支手材質変更 「STPG」→「STKM11A」	三宅	承認			
	'22/12/26	全ローラ幅パイプ支手(アングル支手廃止),標準支手位置の変更,連結金具の取付方向性修正	三宅				

名称	アルミ製ローラコンベヤ RA-4515	番	RA-4515-01-00-000
----	---------------------	---	-------------------