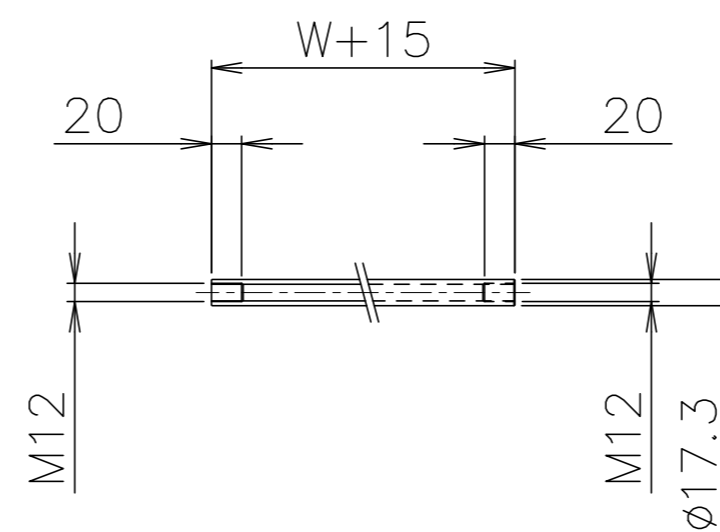


拡大図(S=1:2)



パイプ支手(S=1:5)

品番	品名	材質	一台分個数	製作個数	備考
101	ローラ	アルミ	1式		RA-2816 W(アルマイト加工)
102	パイプ軸	STKM	1式		呼び$\phi 8$($\phi 7.85 \times 0.8, W+35$)めっき付
103	フレーム	アルミ	1式		[60x30x3 (アルマイト加工)]
104	パイプ支手	STKM11A	1式		$\phi 17.3$ (W+15)
105	連結フック	SS400	2		オプション品
106	連結棒	SS400	1		オプション品 $\phi 12$丸棒

仕様

標準内	R	
	900	
ローラ幅 W	100~500	フリーサイズ
ローラ間隔 P	40,50,75	

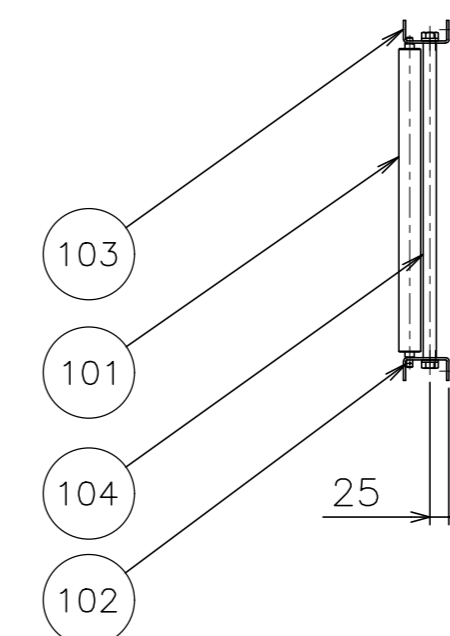
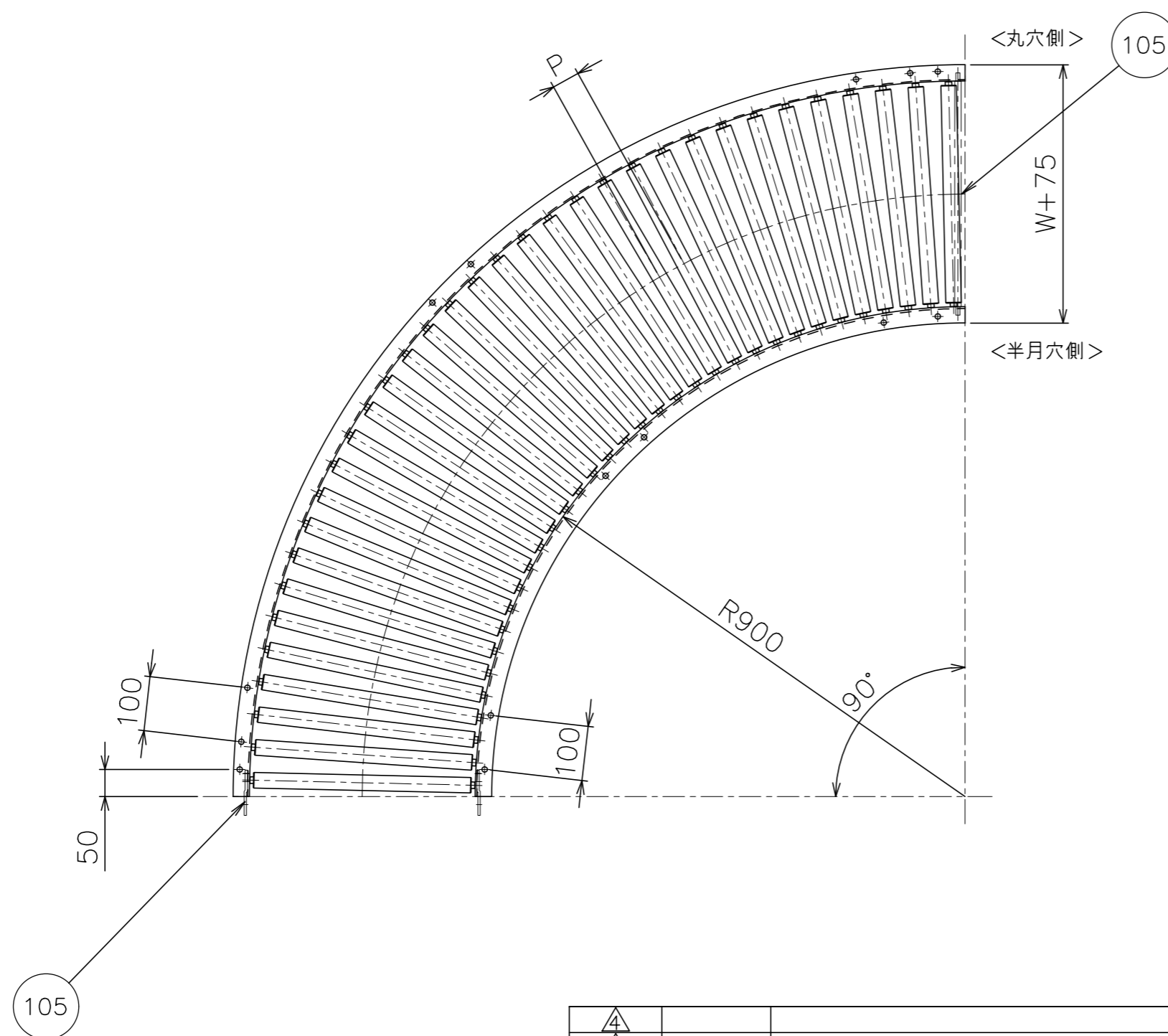
ローラ間隔(P)

呼称ピッチ	ローラ本数 (90°)
40	45本
50	34本
75	23本

- * ローラ間隔(P)は、各ピッチ相当品になります。
- * 50P以下の組付け品は針金止めになります。

支手

形状	ローラ幅 W	支手本数
パイプ支手 $\phi 17.3 \times 3.2$	100~500	3本



改訂番号	年月日	改訂事由	担当者	田嶋	相馬	渡辺	客先名称
	'23/01/30	パイプ支手材質変更 「STPG」→「STKM11A」	三宅				アルミ製ローラコンベヤ RA-2816
	'22/12/26	UPDATE	三宅				
			担当				

尺度	1:10	客先	殿
日付	2010/11/30	MAKI	株式会社 マキテック
承認	検図 製図	番	RA-2816-02-00-000