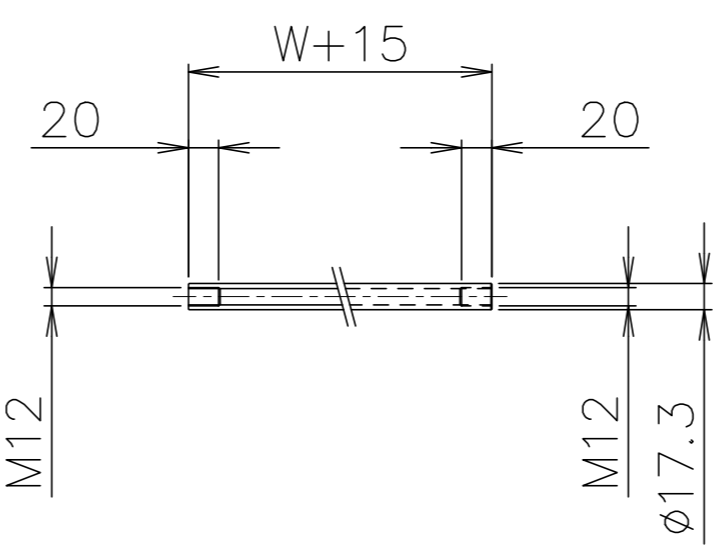


拡大図 (S=1:2)



パイプ支手 (S=1:5)

品番	品名	材質	一台分個数	製作個数	備考
101	ローラ	アルミ	1式		RA-2816 W(アルマイト加工)
102	パイプ軸	STKM	1式		呼びφ8(φ7.85x0.8,W+35)めっき付
103	フレーム	アルミ	1式		[60x30x3 (アルマイト加工)]
104	パイプ支手	STKM11A	1式		φ17.3 (W+15)
105	連結フック	SS400	2		オプション品
106	連結棒	SS400	1		オプション品 φ12丸棒

仕様

標準機長 L	1000,1500 2000,3000
ローラ幅 W	100~500 フリーサイズ
ローラ間隔 P	40,50,75

△ローラ間隔 (P)

機長 L	呼称ピッチ	実ピッチ
1000	75	77
1500	40	40.5
2000	75	77

\* 上記の機長とピッチの組合せの場合実ピッチが変わります。

\* 50P以下の組み付け品は針金止めになります。

支手

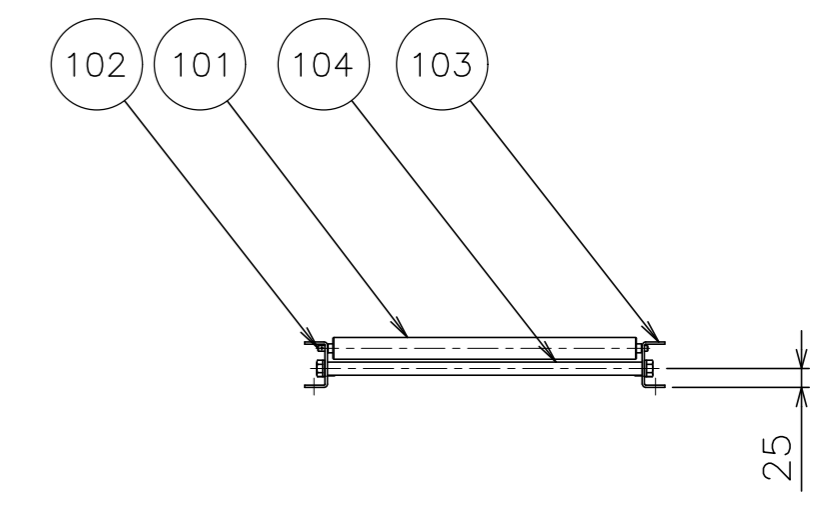
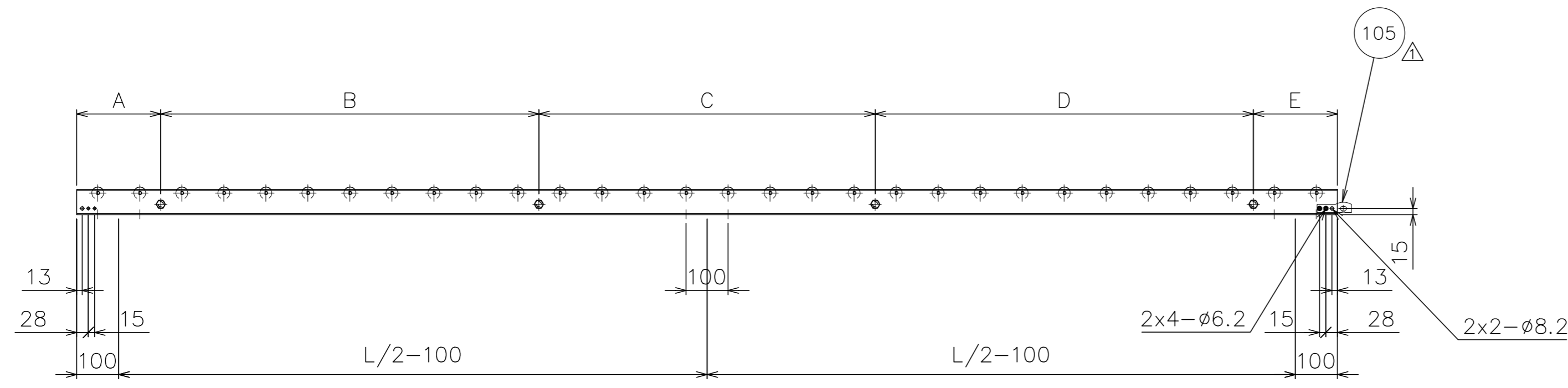
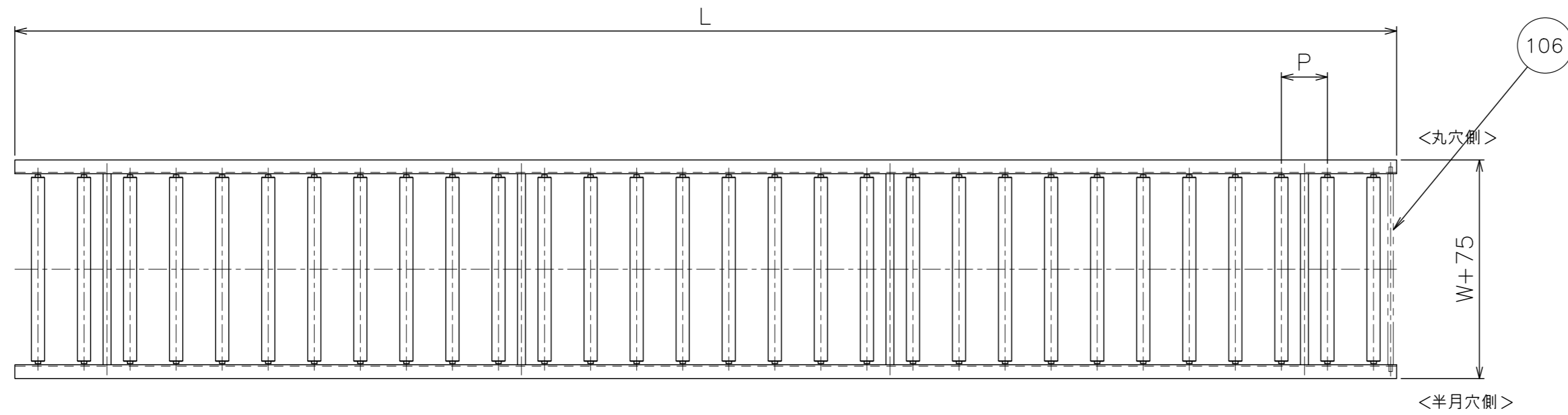
形状	コンベヤ機長 L	支手本数
パイプ支手 φ17.3x3.2	~1500 未満	2本
	1500~2400 未満	3本
	2400~3000	4本

△支手位置 (3000Lの場合)

ローラ間隔 P	A	B	C	D	E
40	120	920	920	920	120
50	100	950	900	950	100
75	225	825	900	825	225

脚取付穴寸法

\* 機長が1000,1500の場合、センターの加工はありません。



△				尺 度	1:10	客 先 殿
△				日 付	2010/09/01	
△	'23/01/30	パイプ支手材質変更 「STPG」→「STKM11A」	三宅	承認	検 図	製 図
△	'22/12/26	全ローラ幅パイプ支手(アングル支手廃止)標準支手位置の変更、連結金具の取付方向性修正、実ピッチ追加	三宅		田 嶋	
改訂番号	年 月 日	改 訂 事 由	担 当	田 嶋	相 馬	藤 田

アルミ製ローラコンベヤ RA-2816		番 号	RA-2816-01-00-000 △
---------------------	--	-----	---------------------