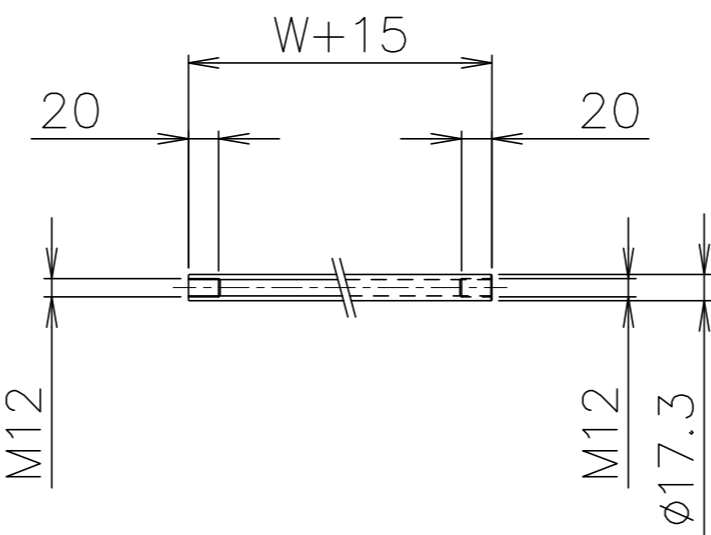


拡大図(S=1:2)



パイプ支手(S=1:5)

品番	品名	材質	一台分個数	製作個数	備考
101	ローラ	SUS304	1式		ARS-6020 W
102	パイプ軸	SUS304	1式		呼び$\phi 12$ ($\phi 12 \times 1.0, W+40$)
103	フレーム	SUS304	1式		[90\times30\times2]
104	パイプ支手	SUS304	1式		$\phi 17.3$ (W+15)
105	連結金具	SUS304	1式		オプション品

仕様

標準内	R	900
ローラ幅 W	100~800	フリーサイズ
ローラ間隔 P	75,100,150	

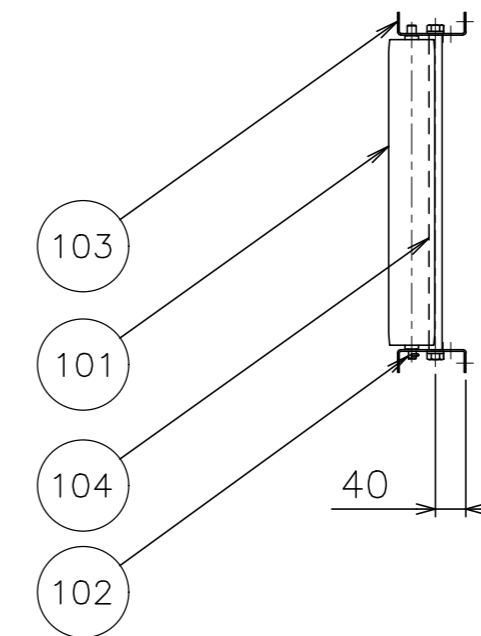
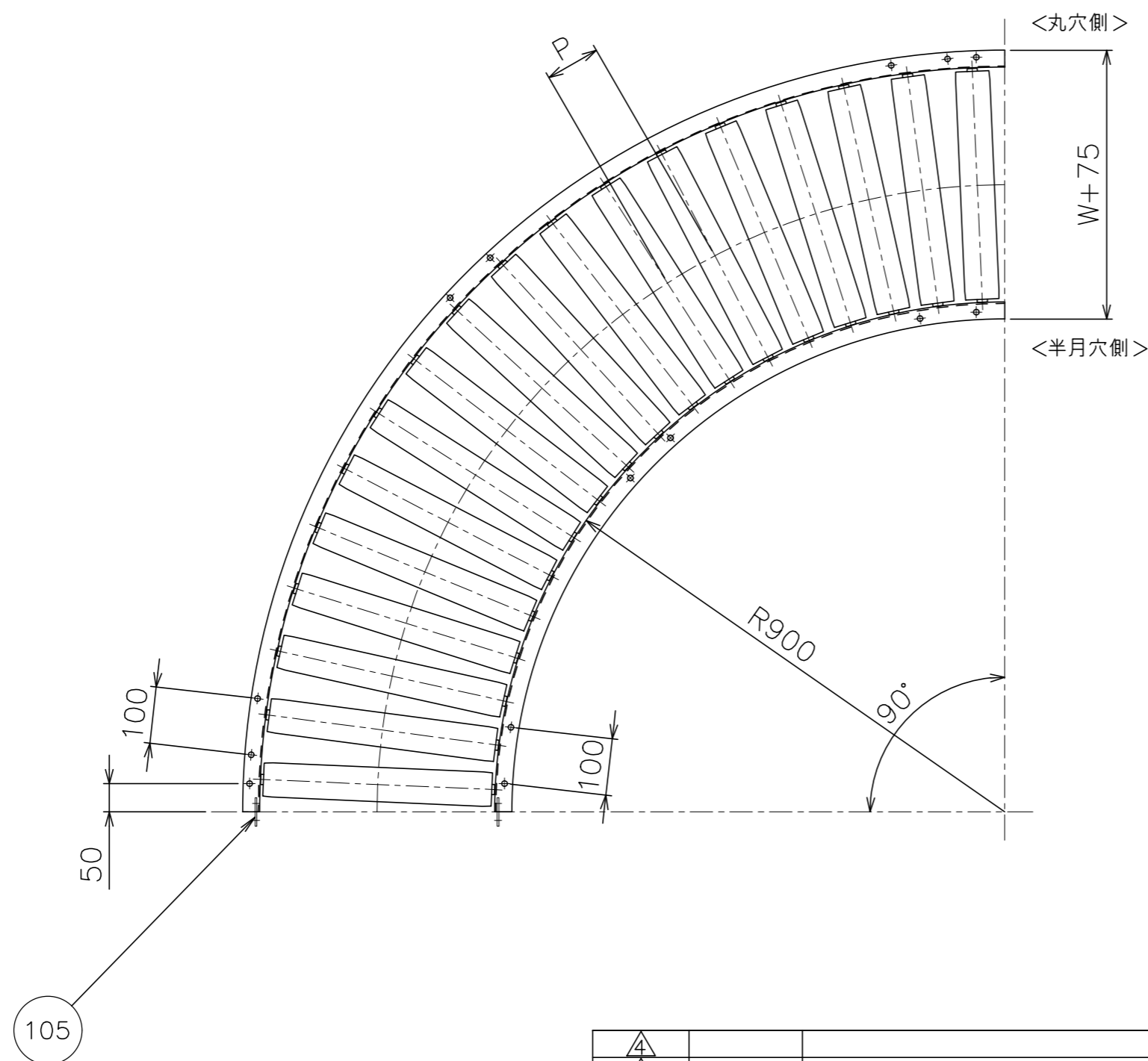
ローラ間隔(P)

呼称ピッチ	ローラ本数 (90°)
75	23本
100	18本
150	12本

* ローラ間隔(P)は、各ピッチ相当品になります。

支手

形状	ローラ幅 W	支手本数
パイプ支手	100~500	3本
$\phi 17.3 \times 3.2$	550~800	4本



改訂番号	'22/12/26	UPDATE	三宅 田嶋 相馬 渡辺	尺度	1:10	客先	殿
年月日				日付	2012/08/29	名称	ステンレス製ローラコンベヤ ARS-6020
改訂事由				承認	検図 製図	図番	ARS-6020-02-00-000

MAKI 株式会社 マキテック