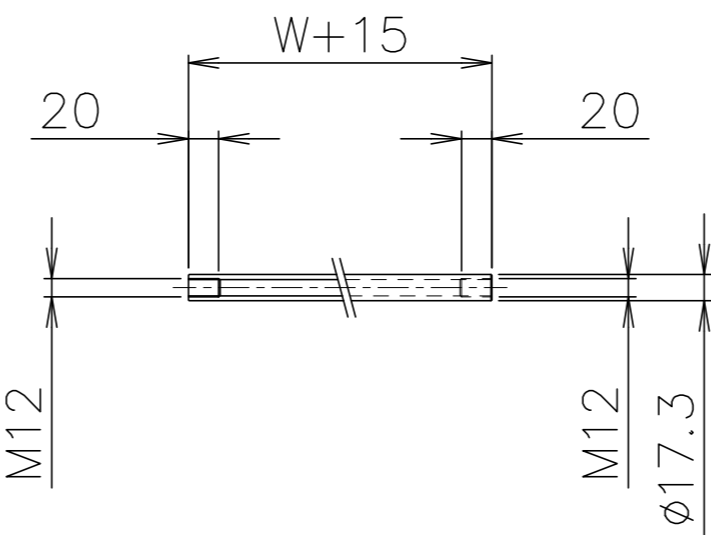


拡大図 (S=1:2)



パイプ支手 (S=1:5)

品番	品名	材質	一台分個数	製作個数	備考
101	ローラ	SUS304	1式		ARS-6015 W
102	パイプ軸	SUS304	1式		呼びφ12 (φ12×1.0,W+40)
103	フレーム	SUS304	1式		[90×30×2]
104	パイプ支手	SUS304	1式		φ17.3 (W+15)
105	連結金具	SUS304	1式		オプション品

仕様

標準機長 L	1000,1500 2000,3000
ローラ幅 W	100~800 フリーサイズ
ローラ間隔 P	75,100,150

ローラ間隔 (P)

機長 L	呼称ピッチ	実ピッチ
1000	75	77
1000	150	142
2000	75	77
2000	150	154

* 上記の機長とピッチの組合せの場合
実ピッチが変わります。

支手

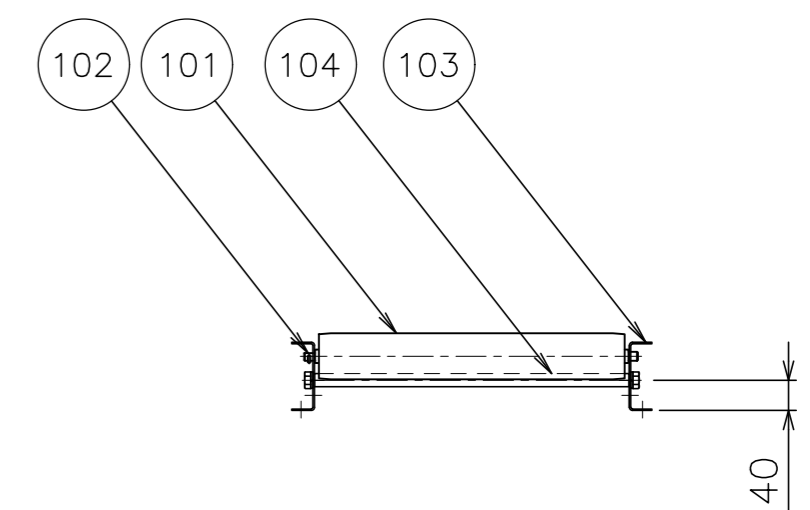
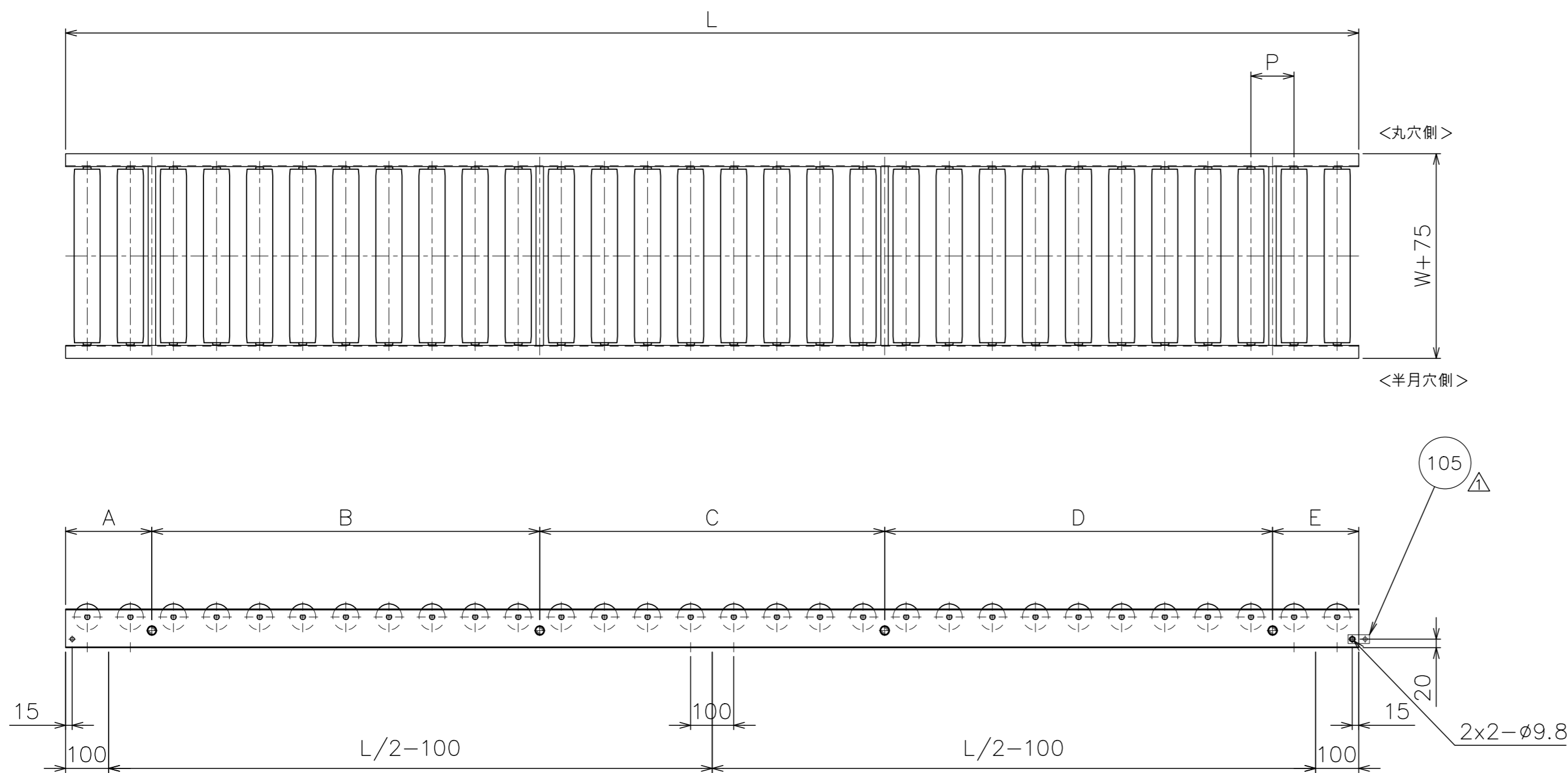
ローラ幅	形状	コンベヤ機長 L	支手本数
全幅	パイプ支手 φ17.3×3.2	~1500 未満	2本
		1500~2400 未満	3本
		2400~3000	4本

△ 支手位置 (3000Lの場合)

ローラ間隔 P	A	B	C	D	E
75	225	825	900	825	225
100	200	900	800	900	200
150	175	875	900	875	175

脚取付穴寸法

- * 機長が1000,1500の場合、センターの加工はありません。
- * 強力型2FB脚取付の場合、穴加工はφ12になります。



△				尺 度	1:10	客 先 殿	MAKI 株式会社 マキテック
△				日 付	2012/08/29		
△				承認	検 図	名 称	ステンレス製ローラコンベヤ ARS-6015
△	'22/12/26	全ローラ幅パイプ支手(アングル支手廃止)標準支手位置の変更、連結金具の取付方向修正	三宅 田嶋 相馬 藤田	製 図	番 号		
改訂番号	年 月 日	改 訂 事 由	担 当				