

品番	品名	材質	一台分個数	製作個数	備考
101	ローラ	SUS304	1式		RS-5715 W
102	丸棒軸	SUS304	1式		呼び $\phi 12$ ($\phi 11.93, W+40$)
103	フレーム	SUS304	1式		[90x30x2]
104	パイプ支手	SUS304	1式		$\phi 17.3$ ($W+15$)
105	連結金具	SUS304	1式		オプション品

仕様

標準内	R	900
ローラ幅 W	100~800	フリーサイズ
ローラ間隔 P	75, 100, 150	

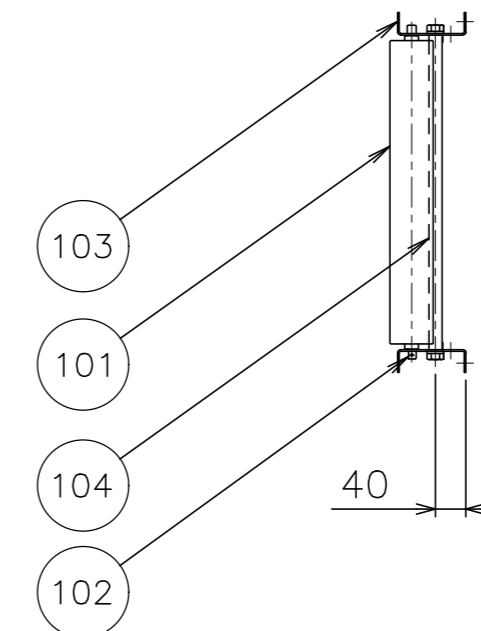
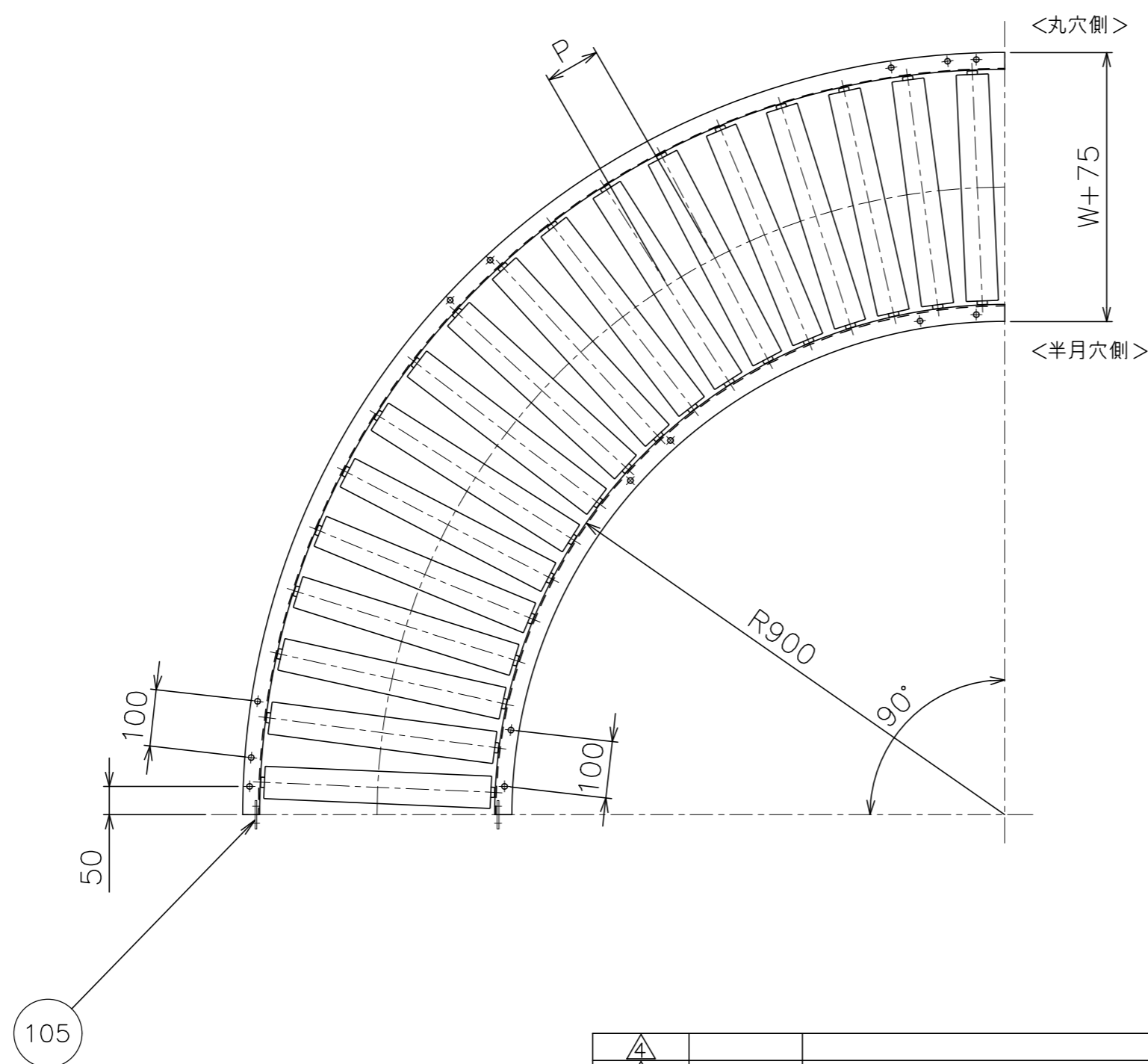
ローラ間隔 (P)

呼称ピッチ	ローラ本数 (90°)
75	23本
100	18本
150	12本

* ローラ間隔 (P) は、各ピッチ相当品になります。

支手

形状	ローラ幅 W	支手本数
パイプ支手 $\phi 17.3 \times 3.2$	100~500	3本
	550~800	4本



△				尺 度	1:10	客 先	殿	MAKI 株式会社 マキテック
△				日 付	2010/11/30			
△				承認	検 図	製 図	名 称	ステンレス製ローラコンベヤ RS-5715
△	'22/12/26	UPDATE		三宅 田嶋 相馬 渡辺				
改訂番号	年 月 日	改 訂 事 由	担 当				番 号	RS-5715-02-00-000 △