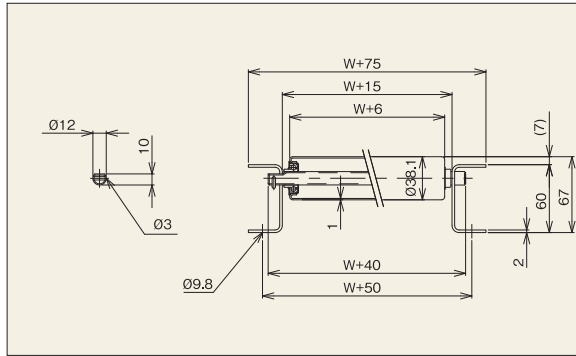


# RS-3810-12



※連結板はオプションです。



**【用途】**

軽荷重搬送用  
小物搬送に最適

**【製品の特徴】**

- 1) ロール径φ38.1、ロール間隔 最小P50です。
- 2) ロール幅(公称)は100W~600Wの50mmとびが標準です。

注記1. 連結板(コンベヤ間の連結部材)は、必要時別途指示をお願いします。

注記2. ロール間隔(P)が計算上割り切れない場合、相当ピッチ(P)になります。



**機幅・ロール強度・重量目安**

ロール幅(公称) W (mm)	100	200	300	400	500	600
機幅 W+75 (mm)	175	275	375	475	575	675
ロール強度1本当り(kg)	85	85	70	65	55	45
コンベヤ重量目安	50P	22.4	29.1	36.9	43.4	51.1
	75P	18.6	23.4	28.6	33.2	38.3
3,000L(kg)						
ロール・軸付重量目安(g)	184	290	410	514	634	732

注記1. ロール強度は当社の標準コンベヤ・標準軸仕様を基準に計算しております。お客様で軸・フレームをご用意される場合はご注意ください。  
注記2. ご使用の状況(衝撃の有無)により強度は変わります。表中の数値は目安値であり、保証値ではありません。

**ロール単品仕様**

(単位:mm)

コンベヤ型式	ロール単体		ロール寸法			ロール幅				ロール仕様			ベアリング
	型式	外径(φ)	肉厚(t)	軸穴(φ)	標準ロール幅(公称)W	標準ロール全長BB	製作可能		フリーサイズ	材質	表面処理	仕様	
							最短幅(W)	最長幅(W)					
RS-3810-12	RS-3810-12	38.1	1.0	12.2	100~600	W+13	100	600	50とび	SUS304	#400研磨	プレス	

※フリーサイズとはロール幅Wが50mmとび以外を指し、○印の場合違うサイズの製作が可能です。

**標準軸仕様**

標準軸仕様					
軸径(φ)×肉厚(t) 公称(実寸)	軸長(mm)	形状	加工	材質	表面処理
12×1.0	W+40	パイプ	丸・半月 タテピン穴	SUS304	#400研磨

**ロールコンベヤ仕様**

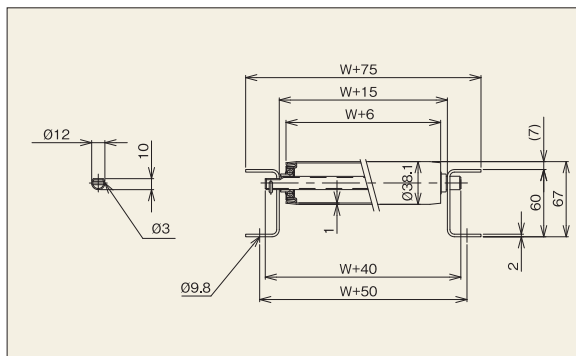
(単位:mm)

フレーム仕様			標準機長製作範囲				標準ロール間隔	機高	
高さ×幅×肉厚 I×K×t	材質	表面処理	機長 L				カーブ 内R900	ピッチ P	ロール上面 H
			1,000	1,500	2,000	3,000			
[60×30×2	SUS304	2B材	○	○	○	○	○	50-75 100-150	67

# RS-3810PD-12



※連結板はオプションです。



**【用途】**

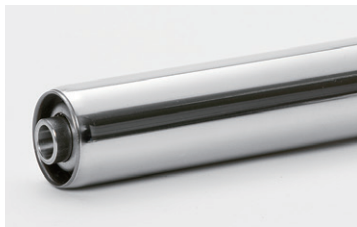
軽荷重搬送用  
小物搬送に最適

**【製品の特徴】**

- 1) ロール径φ38.1、ロール間隔 最小P50です。
- 2) ロール幅(公称)は100W~600Wの50mmとびが標準です。フリーサイズも製作可能です。

注記1. 連結板(コンベヤ間の連結部材)は、必要時別途指示をお願いします。

注記2. ロール間隔(P)が計算上割り切れない場合、相当ピッチ(P)になります。



**機幅・ロール強度・重量目安**

ロール幅(公称) W (mm)	100	200	300	400	500	600
機幅 W+75 (mm)	175	275	375	475	575	675
ロール強度1本当り(kg)	35	35	30	25	20	15
コンベヤ重量目安	50P	22.8	30.3	37.9	45.3	52.8
	75P	18.9	24.1	29.3	34.4	39.5
3,000L(kg)						
ロール・軸付重量目安(g)	191	309	427	545	663	781

注記1. ロール強度は当社の標準コンベヤ・標準軸仕様を基準に計算しております。お客様で軸・フレームをご用意される場合はご注意ください。  
注記2. ご使用の状況(衝撃の有無)により強度は変わります。表中の数値は目安値であり、保証値ではありません。

**ロール単品仕様**

(単位:mm)

コンベヤ型式	ロール単体		ロール寸法			ロール幅				ロール仕様			ベアリング
	型式	外径(φ)	肉厚(t)	軸穴(φ)	標準ロール幅(公称)W	標準ロール全長BB	製作可能		フリーサイズ	材質	表面処理	仕様	
							最短幅(W)	最長幅(W)					
RS-3810PD-12	RS-3810PD-12	38.1	1.0	12.2	100~600	W+13	50	600	○	SUS304	#400研磨	プレス	

※フリーサイズとはロール幅Wが50mmとび以外を指し、○印の場合違うサイズの製作が可能です。

**標準軸仕様**

標準軸仕様					
軸径(φ)×肉厚(t) 公称(実寸)	軸長(mm)	形状	加工	材質	表面処理
12×1.0	W+40	パイプ	丸・半月 タテピン穴	SUS304	#400研磨

**ロールコンベヤ仕様**

(単位:mm)

フレーム仕様			標準機長製作範囲				標準ロール間隔	機高	
高さ×幅×肉厚 I×K×t	材質	表面処理	機長 L				カーブ 内R900	ピッチ P	ロール上面 H
			1,000	1,500	2,000	3,000			
[60×30×2.0	SUS304	2B材	○	○	○	○	○	50-75 100-150	67

ステンレス製ロールコンベヤ