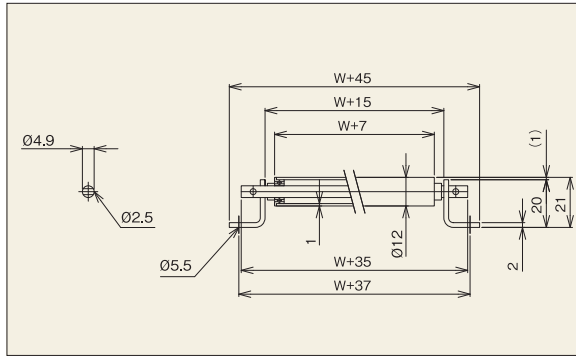


ステンレス製 ローラコンベヤ Mシリーズ

HG-RS1210



※連結板はオプションです。



【用途】

軽荷重搬送
小物部品搬送に最適

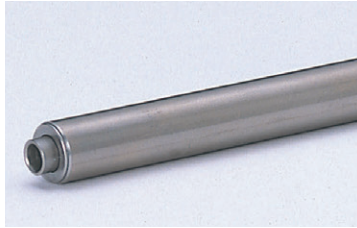
【製品の特徴】

- 1) ローラ径φ12.0、ローラ間隔 最小P15です。
- 2) ローラ幅(公称)は100W~400Wの50mmとびが標準です。フリーサイズも製作可能です。
- 3) L型フレーム

注記1. 連結板(コンベヤ間の連結部材)は、必要時別途指示をお願いします。ローラ間隔がP15の場合、連結板は取り付けできません。

注記2. 軸止めは、針金止めになります。

注記3. ローラ間隔(P)が計算上割り切れない場合、相当ピッチ(P)になります。



機幅・ローラ強度・重量目安

ローラ幅(公称)W(mm)	100	200	300	400
機幅 W+45(mm)	145	245	375	445
ローラ強度1本当り(kg)	22	18	12	10
コンベヤ重量目安	15P	5.5	8.9	12.2
	20P	4.5	7	9.6
1,000L(kg)				
ローラ・軸付重量目安(g)	60	107	154	201

注記1. ローラ強度は当社の標準コンベヤ・標準軸仕様を基準に計算しております。お客様で軸・フレームをご用意される場合はご注意ください。
注記2. ご使用の状況(衝撃の有無)により強度は変わります。表中の数値は目安値であり、保証値ではありません。

ローラ単品仕様

コンベヤ型式	ローラ単体		ローラ寸法			ローラ幅				ローラ仕様		ベアリング
	型式	外径(φ)	肉厚(t)	軸穴(φ)	標準ローラ幅(公称)W	標準ローラ全長BB	製作可能		フリーサイズ	材質	表面処理	仕様
							最短幅(W)	最長幅(W)				
HG-RS1210	HG-RS1210	12.0	1.0	5.2	100~400	W+13	40	400	○	SUS304	#400研磨	削り出し

※フリーサイズとはローラ幅Wが50mmとび以外を指し、○印の場合違うサイズの製作が可能です。

標準軸仕様

標準軸仕様					
軸径(φ)公称(実寸)	軸長(mm)	形状	加工	材質	表面処理
5(4.9)	W+35	丸棒	両ピン	SUS304(SUS303)	なし

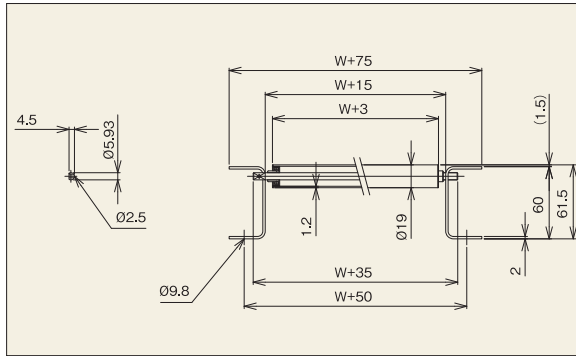
ローラコンベヤ仕様

フレーム仕様			標準機長製作範囲				標準ローラ間隔	機高	
高さ×幅×肉厚 I×K×t	材質	表面処理	機長 L				カーブ内R900	ピッチ P	ローラ上面 H
			500	1,000	1,500	2,000			
L20×15×2	SUS304	2B材	○	○	○	×	×	15・20 25・30	21

RS-1912



※連結板はオプションです。



【用途】

軽荷重搬送
小物部品搬送に最適

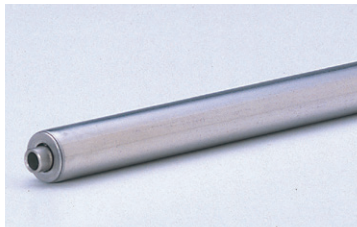
【製品の特徴】

- 1) ローラ径φ19.0、ローラ間隔 最小P25です。
- 2) ローラ幅(公称)は100W~500Wの50mmとびが標準です。フリーサイズも製作可能です。

注記1. 連結板(コンベヤ間の連結部材)は、必要時別途指示をお願いします。

注記2. 軸止めは、針金止めになります。

注記3. ローラ間隔(P)が計算上割り切れない場合、相当ピッチ(P)になります。



機幅・ローラ強度・重量目安

ローラ幅(公称)W(mm)	100	200	300	400	500
機幅 W+75(mm)	175	275	375	475	575
ローラ強度1本当り(kg)	44	35	23	17	14
コンベヤ重量目安	25P	25.6	33.4	41.3	49.1
	30P	21.5	27.2	32.9	38.7
3,000L(kg)					
ローラ・軸付重量目安(g)	102	155	208	261	314

注記1. ローラ強度は当社の標準コンベヤ・標準軸仕様を基準に計算しております。お客様で軸・フレームをご用意される場合はご注意ください。
注記2. ご使用の状況(衝撃の有無)により強度は変わります。表中の数値は目安値であり、保証値ではありません。

ローラ単品仕様

コンベヤ型式	ローラ単体		ローラ寸法			ローラ幅				ローラ仕様		ベアリング
	型式	外径(φ)	肉厚(t)	軸穴(φ)	標準ローラ幅(公称)W	標準ローラ全長BB	製作可能		フリーサイズ	材質	表面処理	仕様
							最短幅(W)	最長幅(W)				
RS-1912	RS-1912	19.0	1.2	6.2	100~500	W+13	40	500	○	SUS304	#400研磨	プレス

※フリーサイズとはローラ幅Wが50mmとび以外を指し、○印の場合違うサイズの製作が可能です。

標準軸仕様

標準軸仕様					
軸径(φ)公称(実寸)	軸長(mm)	形状	加工	材質	表面処理
6(5.93)	W+35	丸棒	丸・半月 タテピン穴	SUS304(SUS303)	なし

ローラコンベヤ仕様

フレーム仕様			標準機長製作範囲				標準ローラ間隔	機高	
高さ×幅×肉厚 I×K×t	材質	表面処理	機長 L				カーブ内R900	ピッチ P	ローラ上面 H
			1,000	1,500	2,000	3,000			
[60×30×2]	SUS304	2B材	○	○	○	○	○	25・30・40	61.5