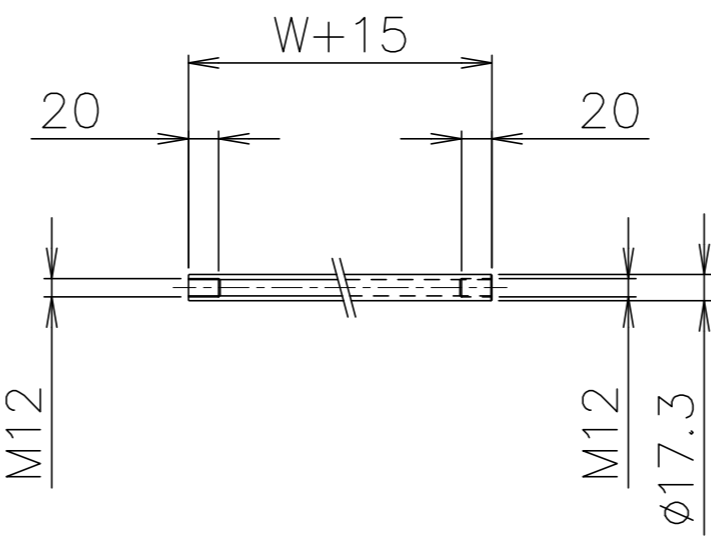


拡大図 (S=1:2)



パイプ支手(SUS)
(S=1:5)

品番	品名	材質	一台分個数	製作個数	備考
101	ローラ	SUS304	1式		RS-6015J W
102	丸棒軸	SUS304	1式		呼び$\phi 12$ ($\phi 11.93, W+35$)
103	フレーム	SUS304	1式		[90x30x2]
104	パイプ支手	SUS304	1式		$\phi 17.3$ (W+15)
105	連結金具	SUS304	1式		オプション品

仕様

標準機長 L	1000, 1500 2000, 3000
ローラ幅 W	100~800 フリーサイズ
ローラ間隔 P	75, 100, 150

△ローラ間隔 (P)

機長 L	呼称ピッチ	実ピッチ
1000	75	77
1000	150	142
2000	75	77
2000	150	154

* 上記の機長とピッチの組合せの場合
実ピッチが変わります。

支手

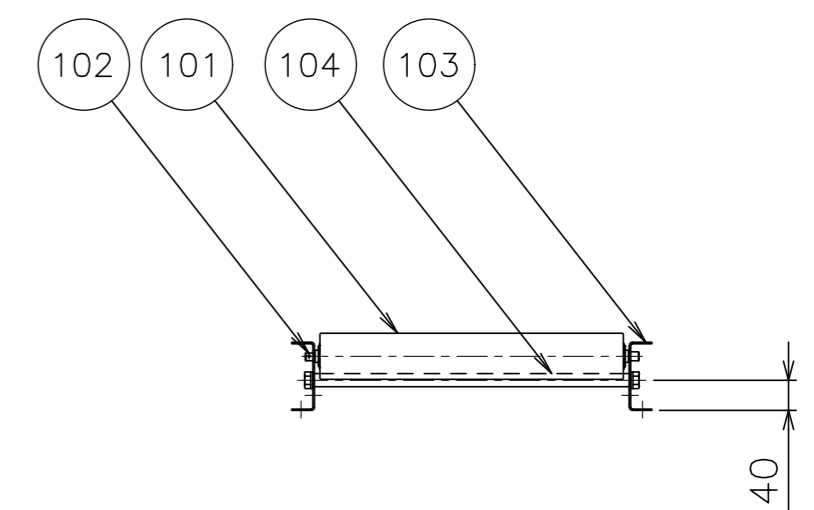
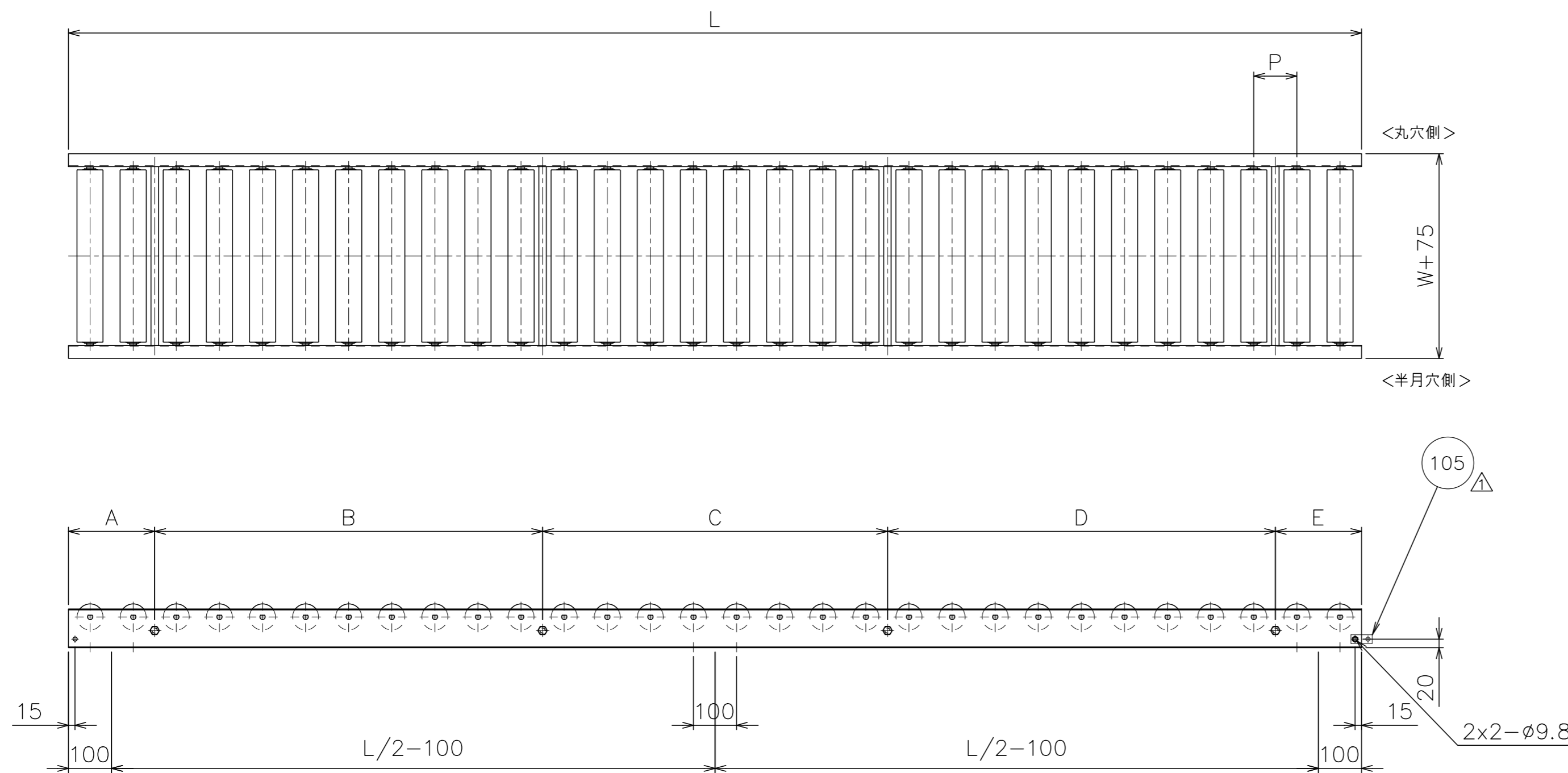
ローラ幅	形状	コンベヤ機長 L	支手本数
△ 全幅	パイプ支手 $\phi 17.3 \times 3.2$	~1500 未満	2本
		1500~2400 未満	3本
		2400~3000	4本

△支手位置 (3000Lの場合)

ローラ間隔 P	A	B	C	D	E
75	225	825	900	825	225
100	200	900	800	900	200
150	175	875	900	875	175
200	200	800	1000	800	200

脚取付穴寸法

- * 機長が1000, 1500の場合、センターの加工はありません。
- * 強力型2FB脚取付の場合、穴加工は$\phi 12$になります。



△				尺 度	1:10	客 先	殿	株式会社 マキテック
△				日 付	2012/08/29	名 称		
△				承 認	検 図	製 図	耐水ローラコンベヤ RS-6015J	番 号 RS-6015J-01-00-000 △
△	'22/12/26	全ローラ幅パイプ支手(アングル支手廃止)標準支手位置の変更、連結金具の取付方向性修正、実ピッチ追加	三宅 田嶋 相馬 藤田	改訂番号	年 月 日	改 訂 事 由		