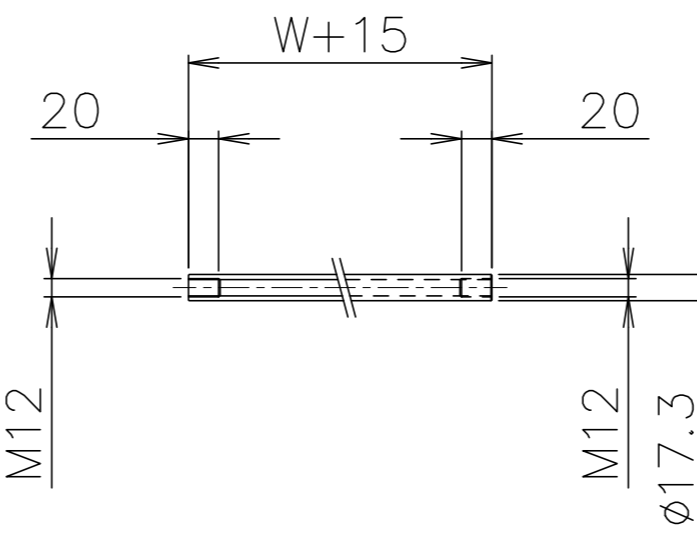


拡大図(S=1:2)



パイプ支手(S=1:5)

品番	品名	材質	一台分個数	製作個数	備考
101	ローラ	STKM	1式		R-6023J W(めっき付)
102	パイプ軸	STKM	1式		呼びφ12 (φ11.8×1.0,W+40)
103	フレーム	SS400	1式		[90×30×3.2
104	パイプ支手	STKM11A	1式		φ17.3 (W+15)
105	連結金具	SS400	1式		オプション品

仕様

標準機長 L	1000,1500 2000,3000
ローラ幅 W	100~1000 50トビ
ローラ間隔 P	75,100 150,200

ローラ間隔(P)

機長 L	呼称ピッチ	実ピッチ
1000	75	77
1000	150	142
1500	200	188
2000	75	77
2000	150	154

* 上記の機長とピッチの組合せの場合実ピッチが変わります。

支手

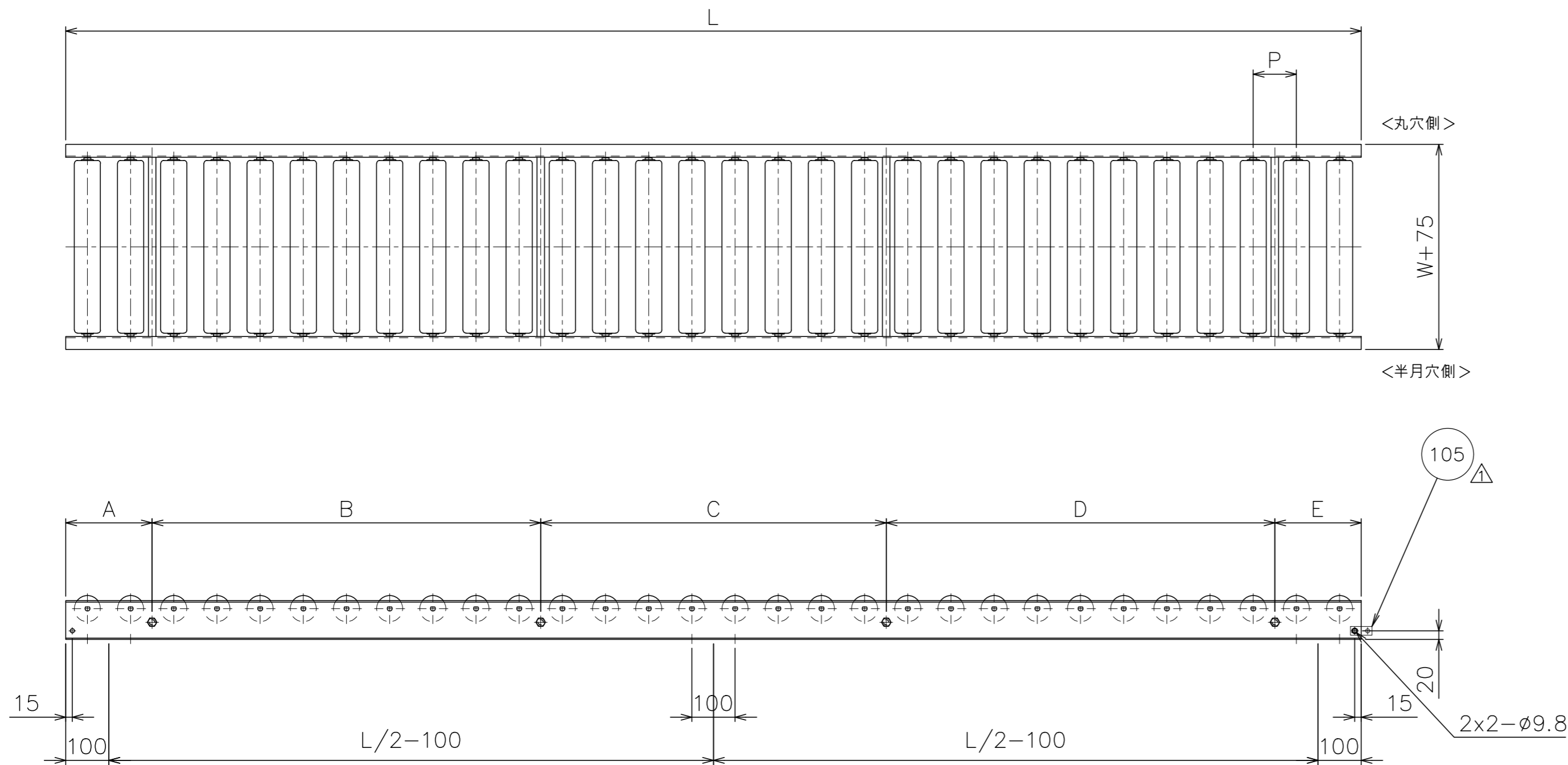
ローラ幅	形状	コンベヤ機長 L	支手本数
△ 全幅	パイプ支手 φ17.3×3.2	~1500 未満	2本
		1500~2400 未満	3本
		2400~3000	4本

△ 支手位置(3000Lの場合)

ローラ間隔 P	A	B	C	D	E
75	225	825	900	825	225
100	200	900	800	900	200
150	175	875	900	875	175
200	200	800	1000	800	200

脚取付穴寸法

- * 機長が1000,1500の場合、センターの加工はありません。
- * 強力型2FB脚取付の場合、穴加工はφ12になります。



△				尺度	1:10	客先 殿	MAKI 株式会社 マキテック
△				日付	2012/08/29		
△	'23/01/30	パイプ支手材質変更 「STPG」→「STKM11A」	三宅	承認	検図	名称	サイレントローラコンベヤ R-6023J
△	'22/12/26	全ローラ幅パイプ支手(アングル支手廃止)標準支手位置の変更,連結金具の取付方向性修正	三宅		製図		
改訂番号	年月日	改訂事由	担当	田嶋	相馬	藤田	番 R-6023J-01-00-000 △