

品番	品名	材質	一台分個数	製作個数	備考
101	ローラ	STKM	1式		R-4214P W(めっき付)
102	パイプ軸	STKM	1式		呼びφ12 (φ11.8×1.0,W+40)
103	フレーム	SS400	1式		[90×30×2.3
104	パイプ支手	STKM11A	1式		φ17.3 (W+15)
105	連結金具	SS400	1式		オプション品

仕様

標準機長 L	1000,1500 2000,3000
ローラ幅 W	100~1000 50トピ
ローラ間隔 P	50,75 100,150

ローラ間隔 (P)

機長 L	呼称ピッチ	実ピッチ
1000	75	77
1000	150	142
2000	75	77
2000	150	154

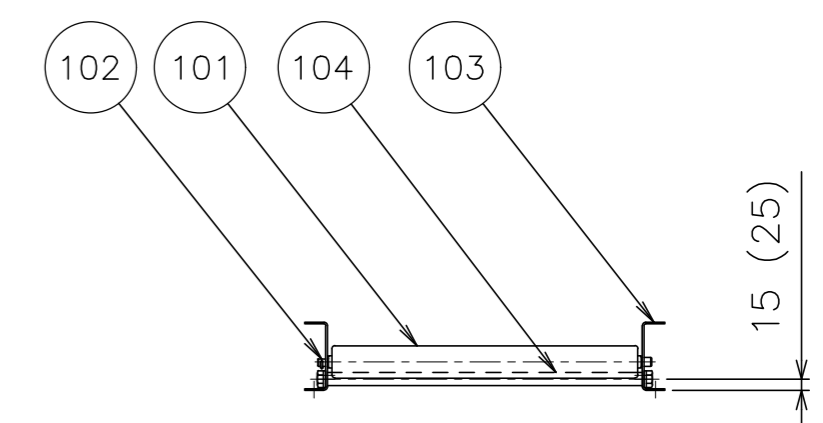
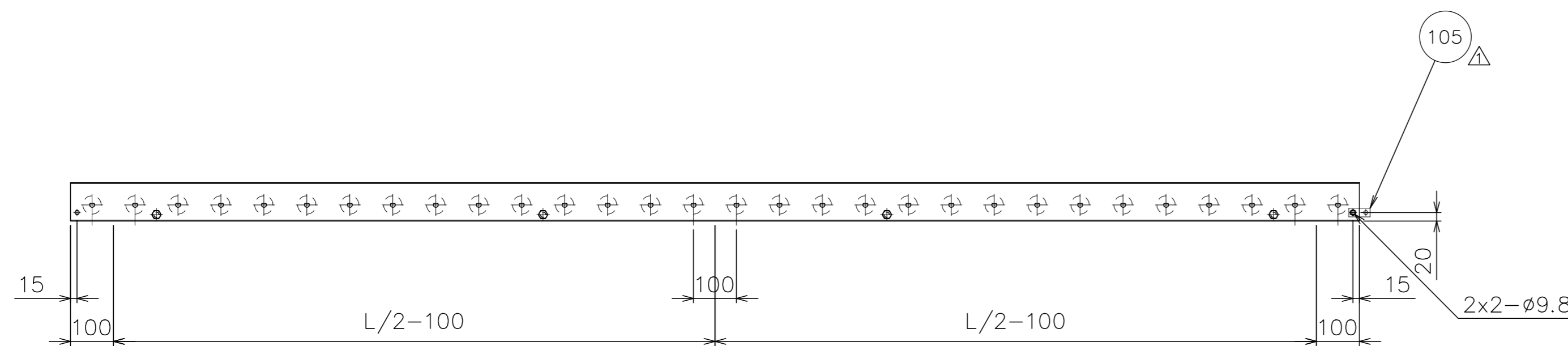
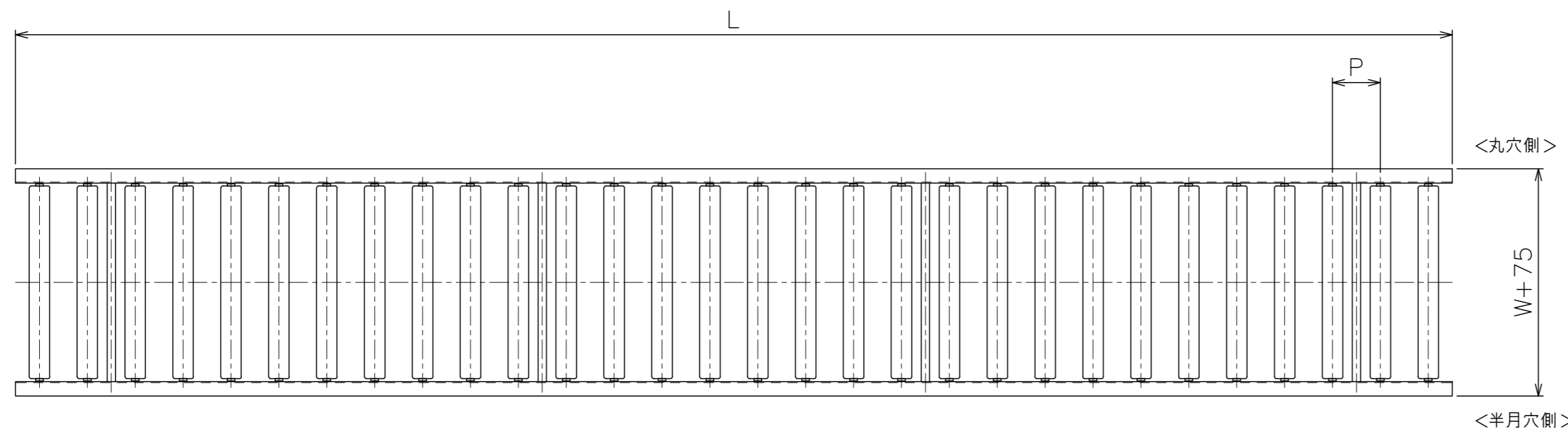
* 上記の機長とピッチの組合せの場合
実ピッチが変わります。

支手

形状	コンベヤ機長 L	支手本数
パイプ支手 φ17.3×3.2	~1500 未満	2本
	1500~2400 未満	3本
	2400~3000	4本

脚取付穴寸法

* 機長が1000,1500の場合、センターの加工はありません。



* ローラ間隔により位置変更の場合あり

△				尺 度	1:10	客 先	殿	MAKI 株式会社 マキテック
△				日 付	2010/09/01	名 称		
△	'23/01/30	パイプ支手材質変更 「STPG」→「STKM11A」	三宅	承認	検 図	製 図	スチール製ローラコンベヤ R-4214PG	R-4214PG-01-00-000 △
△	'22/12/26	連結金具の取付方向性修正	三宅	田嶋	相馬	藤田		
改訂番号	年 月 日	改 訂 事 由	担 当				図 番	