

| 品番 | 品名 | 材質 | 一台分個数 | 製作個数 | 備考 |
|------|-------|---------|-------|------|----------------------|
| 101 | ローラ | STKM | 1式 | | HRC-7610 W(めっきナシ、黒皮) |
| 102 | 丸棒軸 | SS400 | 1式 | | 呼びφ30 (φ29.93, W+50) |
| 103 | フレーム | SS400 | 1式 | | [100x50x5 |
| △104 | パイプ支手 | STKM11A | 1式 | | φ17.3 (W+15) |

仕様

| 標準機長 L | 1000, 2000 3000 |
|---------|----------------------|
| ローラ幅 W | 100~1000 フリーサイズ |
| ローラ間隔 P | 100, 150 200, 300 |

ローラ間隔 (P)

| 機長 L | 呼称ピッチ | 実ピッチ |
|------|-------|------|
| 1000 | 150 | 142 |
| 1500 | 200 | 188 |
| 2000 | 150 | 154 |

* 上記の機長とピッチの組合せの場合
実ピッチが変わります。

支手

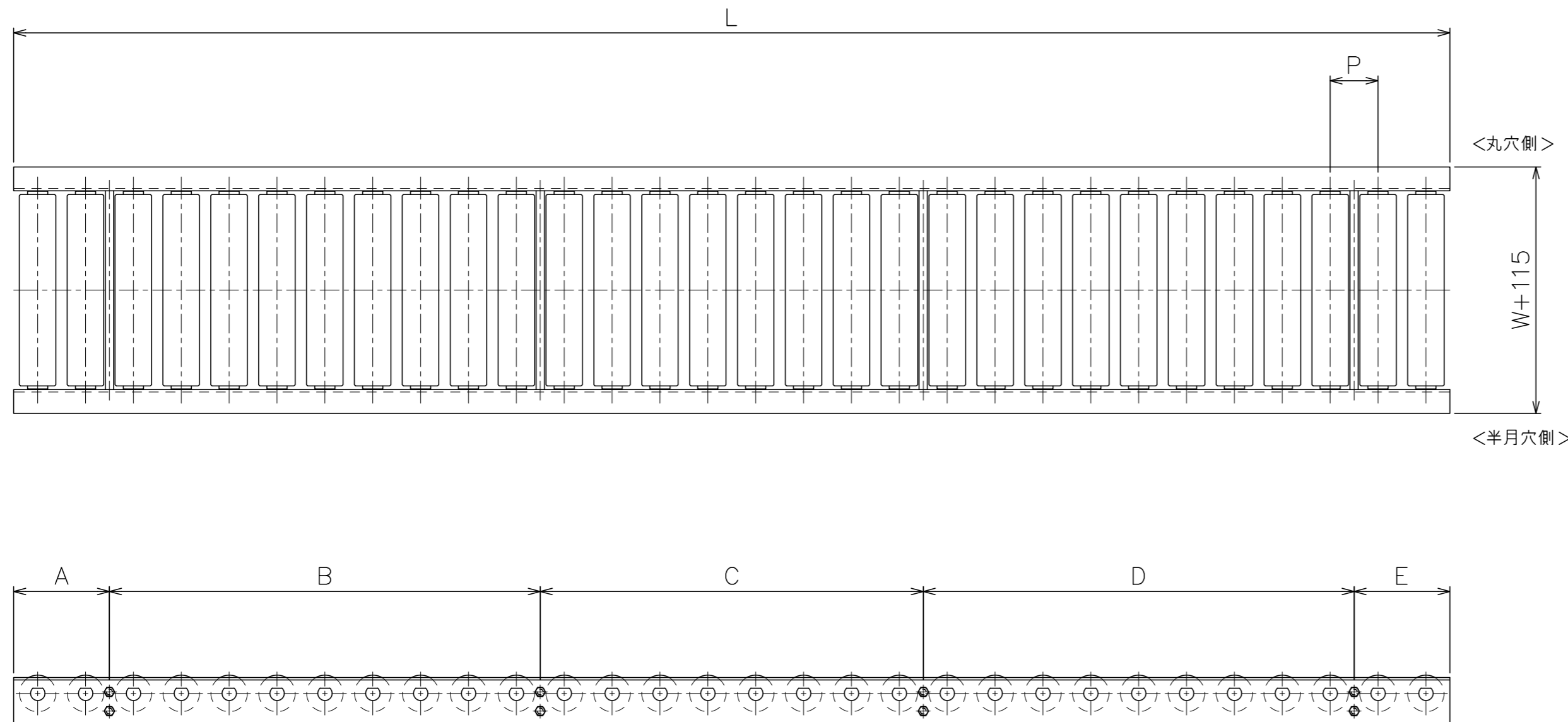
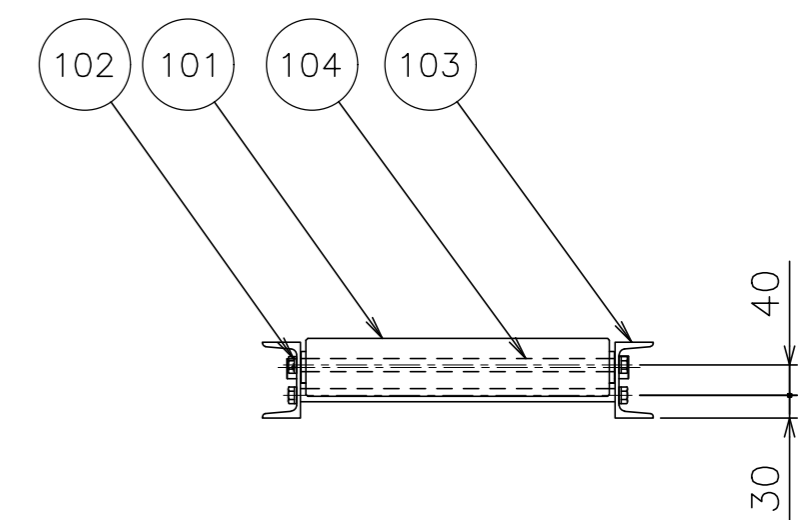
| 形状 | コンベヤ機長 L | 支手本数 |
|--------------------|--------------|------|
| パイプ支手 φ17.3x3.2 | ~1500 未満 | 4本 |
| | 1500~2400 未満 | 6本 |
| | 2400~3000 | 8本 |

△ 支手位置 (3000Lの場合)

| ローラ間隔 P | A | B | C | D | E |
|---------|-----|-----|------|-----|-----|
| 100 | 200 | 900 | 800 | 900 | 200 |
| 150 | 175 | 875 | 900 | 875 | 175 |
| 200 | 200 | 800 | 1000 | 800 | 200 |
| 300 | 200 | 900 | 800 | 900 | 200 |

脚取付穴寸法

* 標準の場合、連結穴・脚穴はありません。



| | | | | | | | | |
|------|-----------|----------------------------|-----|-----|------------|-----------|-----------------------|----------------------|
| △ | | | | 尺 度 | 1:10 | 客先 名 称 | 殿 | 株式会社 マキテック |
| △ | | | | 日 付 | 2010/09/01 | | | |
| △ | '23/01/30 | パイプ支手材質変更 「STPG」→「STKM11A」 | 三宅 | 承認 | 検 図 | 製 図 | スチール製ローラコンベヤ HRC-7610 | HRC-7610-01-00-000 △ |
| △ | '22/12/26 | アングル支手→パイプ支手に変更 | 三宅 | 田嶋 | 相馬 | | | |
| 改訂番号 | 年 月 日 | 改 訂 事 由 | 担 当 | | | | | |