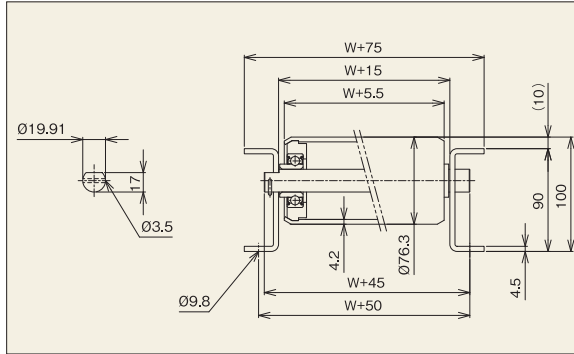


R-7642SB



※連結板はオプションです。



【用途】

重荷重搬送用

【製品の特徴】

- 1) 従来品R-7642のローラを削り出しベアリングから規格相当ベアリングに変更し品質向上いたしました。
- 2) ローラ径φ76.3、肉厚4.2、ローラ間隔 最小P100です。
- 3) ローラ幅(公称)は100W~1,000Wの50mmとびが標準です。フリーサイズも製作可能です。
- 4) I90型フレーム標準タイプ

注記1. 連結板(コンベヤ間の連結部材)は、必要時別途指示をお願いします。

注記2. ローラ間隔(P)が計算上割り切れない場合、相当ピッチ(P)になります。

機幅・ローラ強度・重量目安

ローラ幅(公称) W (mm)	100	200	300	400	500	600	700	800	900	1,000	
機幅 W+75 (mm)	175	275	375	475	575	675	775	875	975	1,075	
ローラ強度1本当り(kg)	600	600	600	600	600	572	544	516	488	460	
コンベヤ重量目安	100P	83.1	113.5	142.5	171.5	200.4	229.3	258.3	287.2	316.2	345.1
	3,000L(kg)	150P	65.2	86.1	105.6	125.2	144.7	164.1	183.7	203.1	222.7
ローラ・軸付重量目安(g)	1,794	2,738	3,682	4,628	5,571	6,514	7,459	8,403	9,348	10,291	

注記1. ローラ強度は当社の標準コンベヤ・標準軸仕様を基準に計算しております。お客様で軸・フレームをご用意される場合はご注意ください。
注記2. ご使用の状況(衝撃の有無)により強度は変わります。表中の数値は目安値であり、保証値ではありません。

ローラ単品仕様

(単位:mm)

コンベヤ型式	ローラ単体		ローラ寸法			ローラ幅				ローラ仕様		ベアリング
	型式	外径(φ)	肉厚(t)	軸穴(φ)	標準ローラ幅(公称) W	標準ローラ全長 BB	製作可能		フリーサイズ	材質	表面処理	仕様
							最短幅(W)	最長幅(W)				
R-7642SB	R-7642SB	76.3	4.2	20.0	100~1,000	W+13	100	1,500	○	SGP65A	無し/黒皮	規格相当

標準軸仕様

標準軸仕様					
軸径(φ) 公称(実寸)	軸長(mm)	形状	加工	材質	めっき
20(19.91)	W+45	丸棒	丸・半月 ヨコピン穴	SS400	×

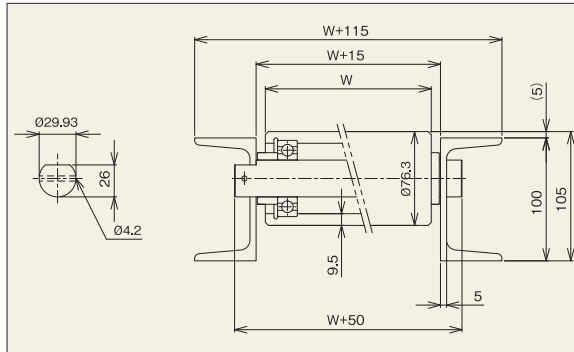
ローラコンベヤ仕様

(単位:mm)

フレーム仕様			標準機長製作範囲				標準ローラ間隔	機高	
高さ×幅×肉厚 I×K×t	材質	表面処理	機長 L				カーブ 内R900	ピッチ P	機高 H (ローラ上面)
			1,000	1,500	2,000	3,000			
[90×30×4.5]	スチール	焼付塗装	○	○	○	○	○	100・150 200・300	100

注記: お客様で軸を準備される場合、軸径はマイナス公差でお願いします。

HRC-7610



【用途】

超重荷重搬送用

【製品の特徴】

- 1) ローラ径φ76.3の肉厚9.5t、搬送物トンクラス対応、ローラ間隔 最小P100です。
- 2) ローラ幅(公称)は100W~1,000Wの50mmとびが標準です。フリーサイズも製作可能です。
- 3) 規格ベアリング、高耐久
- 4) I100型フレーム

注記1. 標準仕様は、連結・脚穴はありません。
注記2. ローラ間隔(P)が計算上割り切れない場合、相当ピッチ(P)になります。

機幅・ローラ強度・重量目安

ローラ幅(公称) W (mm)	100	200	300	400	500	600	700	800	900	1,000	
機幅 W+115 (mm)	215	315	415	515	615	715	815	915	1,015	1,115	
ローラ強度1本当り(kg)	2,000	2,000	2,000	2,000	2,000	2,000	1,842	1,605	1,432	1,276	
コンベヤ重量目安	200P	86.5	108.2	129.9	151.6	173.3	195.0	216.6	238.3	260.0	281.7
	2,000L(kg)	300P	77.7	93.1	108.4	123.7	139.1	154.4	169.8	185.2	200.5
ローラ・軸付重量目安(kg)	2.9	5.0	7.2	9.3	11.4	13.5	15.6	17.7	19.8	21.9	

注記1. ローラ強度は当社の標準コンベヤ・標準軸仕様を基準に計算しております。お客様で軸・フレームをご用意される場合はご注意ください。
注記2. ご使用の状況(衝撃の有無)により強度は変わります。表中の数値は目安値であり、保証値ではありません。

ローラ単品仕様

(単位:mm)

コンベヤ型式	ローラ単体		ローラ寸法			ローラ幅				ローラ仕様		ベアリング
	型式	外径(φ)	肉厚(t)	軸穴(φ)	標準ローラ幅(公称) W	標準ローラ全長 BB	製作可能		フリーサイズ	材質	表面処理	仕様
							最短幅(W)	最長幅(W)				
HRC-7610	HRC-7610	76.3	9.5	30.0	100~1,000	W+13	50	1,500	○	STKM13A	無し/黒皮	6206ZZ

標準軸仕様

標準軸仕様					
軸径(φ) 公称(実寸)	軸長(mm)	形状	加工	材質	めっき
30(29.93)	W+50	丸棒	丸・半月 ヨコピン穴	SS400	×

ローラコンベヤ仕様

(単位:mm)

フレーム仕様			標準機長製作範囲				標準ローラ間隔	機高	
高さ×幅×肉厚 I×K×t	材質	表面処理	機長 L				カーブ 内R900	ピッチ P	機高 H (ローラ上面)
			1,000	1,500	2,000	3,000			
[100×50×5]	スチール	焼付塗装	○	○	○	○	×	100・150 200・300	105