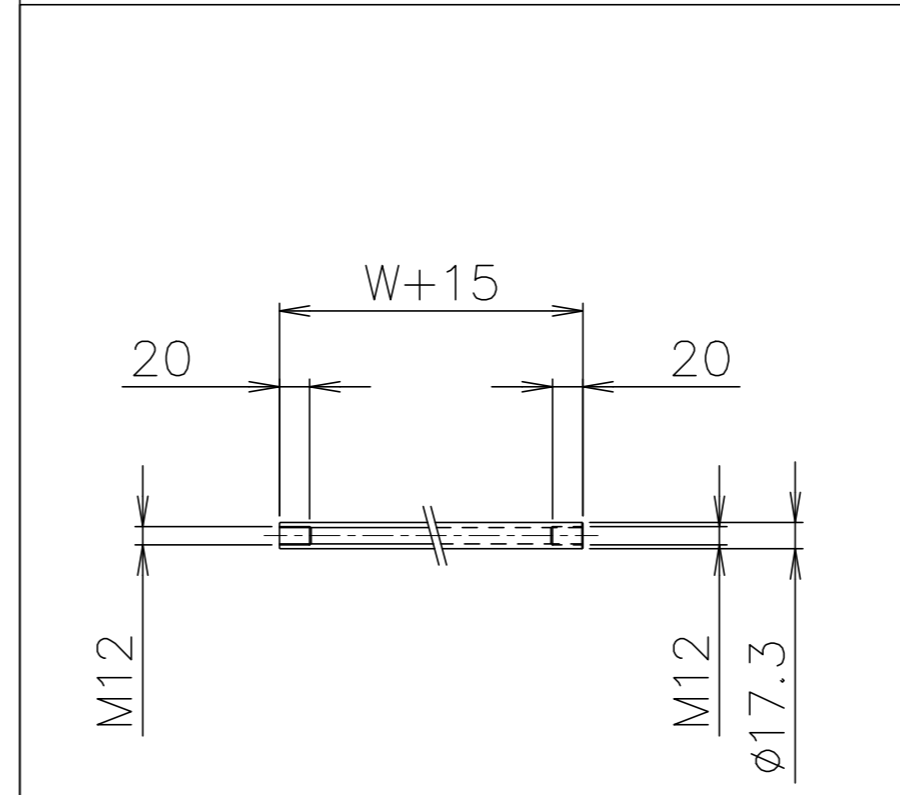


拡大図 (S=1:2)



パイプ支手 (S=1:5)

品番	品名	材質	一台分個数	製作個数	備考
101	ローラ	SGP65A	1式		R-7642SB W(めっきナシ、黒皮)
102	丸棒軸	SS400	1式		呼びφ20 (φ19.91,W+45)
103	フレーム	SS400	1式		[90x30x4.5
104	パイプ支手	STKM11A	1式		φ17.3 (W+15)
105	連結金具	SS400	1式		オプション品

仕様

標準内	R	900
ローラ幅 W	100~1000	フリーサイズ
ローラ間隔 P	150,200,300	

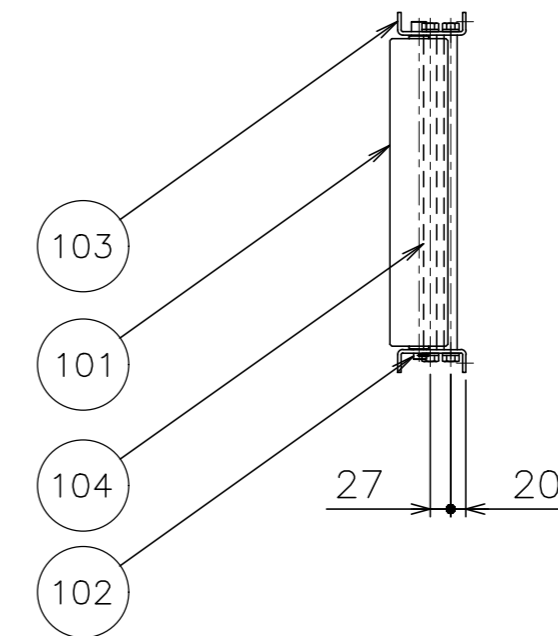
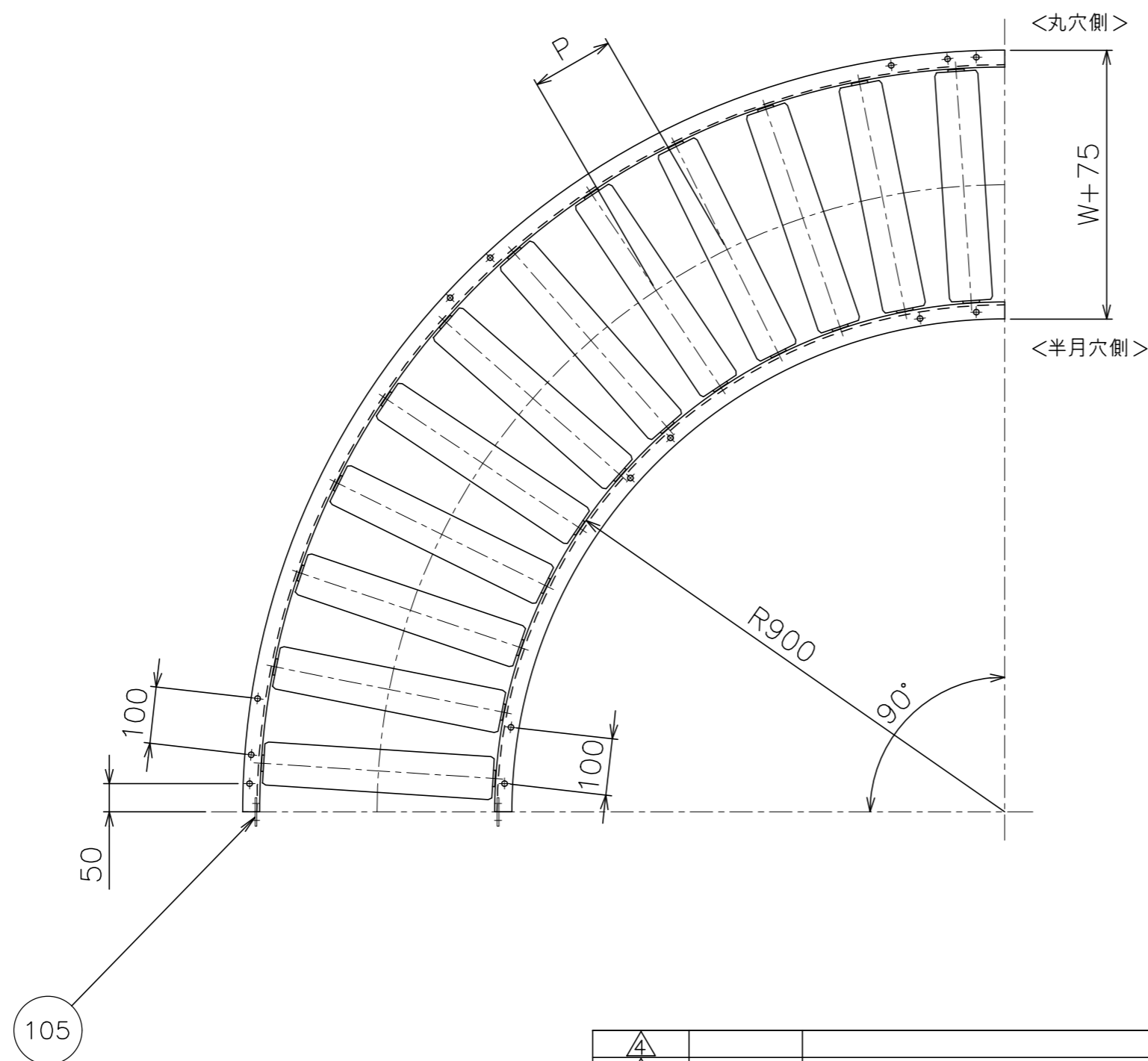
ローラ間隔 (P)

呼称ピッチ	ローラ本数 (90°)
150	12本
200	9本
300	6本

* ローラ間隔 (P)は、各ピッチ相当品になります。

支手

形状	ローラ幅 W	支手本数
パイプ支手 φ17.3×3.2 *上下2段	全幅	6本



105

改訂番号	年月日	改訂事由	担当者	相馬	長谷川	渡辺	尺 度	1:10	客先
							日付	2017/01/27	殿
	'23/01/30	パイプ支手材質変更 「STPG」→「STKM11A」	三宅	承認	検 図	製 図			
	'22/12/26	UPDATE	三宅						

形状	ローラ幅 W	支手本数
パイプ支手 φ17.3×3.2 *上下2段	全幅	6本

品番	品名	材質	一台分個数	製作個数	備考
R-7642SB-02-00-000	鋼製ローラコンベヤ	SGP65A	1式		