

品番	品名	材質	一台分個数	製作個数	備考
101	ローラ	SGP65A	1式		R-7642N W(めっきナシ、黒皮)
102	丸棒軸	SS400	1式		呼びφ20 (φ19.91,W+45)
103	フレーム	SS400	1式		[90x30x4.5
104	パイプ支手	STKM11A	1式		φ17.3 (W+15)
105	連結金具	SS400	1式		オプション品

仕様

標準内	R	
ローラ幅 W	100~1000	フリーサイズ
ローラ間隔 P	150,200,300	

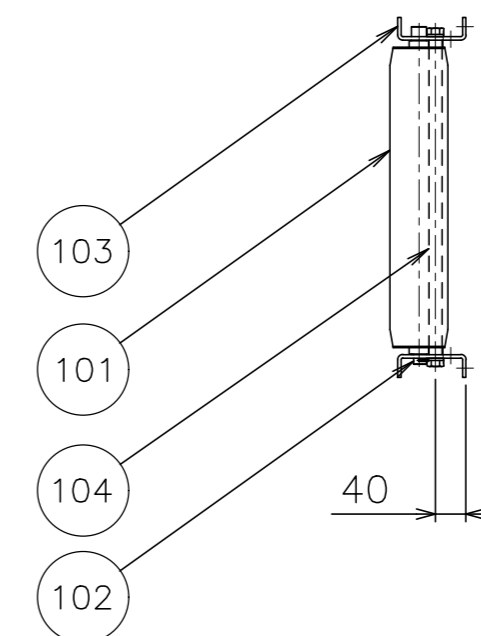
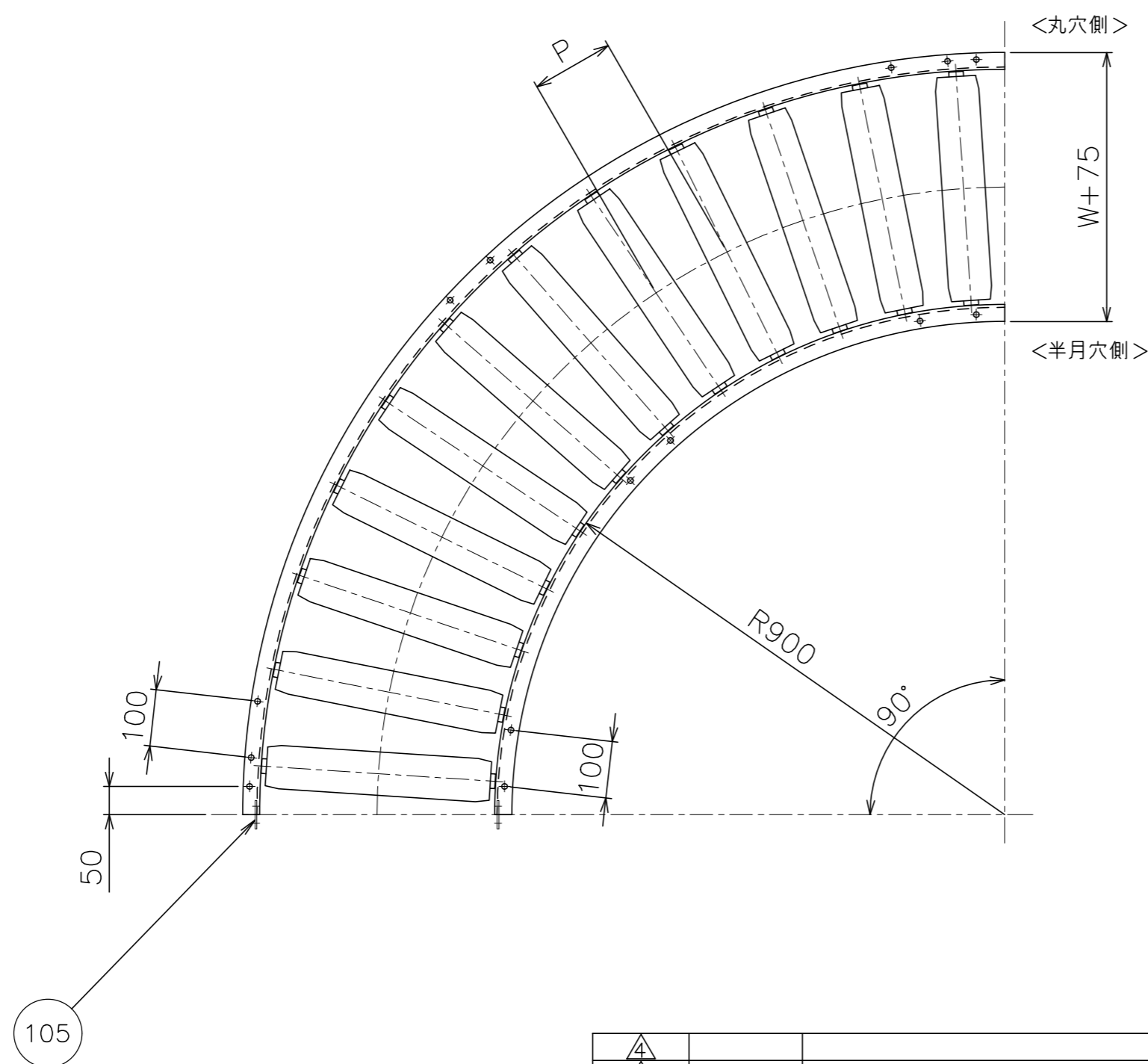
ローラ間隔(P)

呼称ピッチ	ローラ本数 (90°)
150	12本
200	9本
300	6本

\* ローラ間隔(P)は、各ピッチ相当品になります。

支手

形状	ローラ幅 W	支手本数
パイプ支手 φ17.3x3.2	100~500	4本
	550~950	5本
	1000	6本



改訂番号	年月日	改訂事由	担当者	田嶋	相馬	渡辺	客先名称
							殿
							株式会社 マキテック
							鋼製ローラコンベヤ R-7642N
							R-7642N-02-00-000

尺度	1:10	客先名称
日付	2010/11/19	
承認	検図 製図	
更新		