

品番	品名	材質	一台分個数	製作個数	備考
101	ローラ	SGP50A	1式		R-6038SB W(めっきナシ、黒皮)
102	丸棒軸	SS400	1式		呼び$\phi 20$ ($\phi 19.91, W+45$)
103	フレーム	SS400	1式		[90x30x4.5]
104	パイプ支手	STKM11A	1式		$\phi 17.3$ (W+15)
105	連結金具	SS400	1式		オプション品

仕様

標準内	R	900
ローラ幅	W	100~1000 フリーサイズ
ローラ間隔	P	75, 100 150, 200

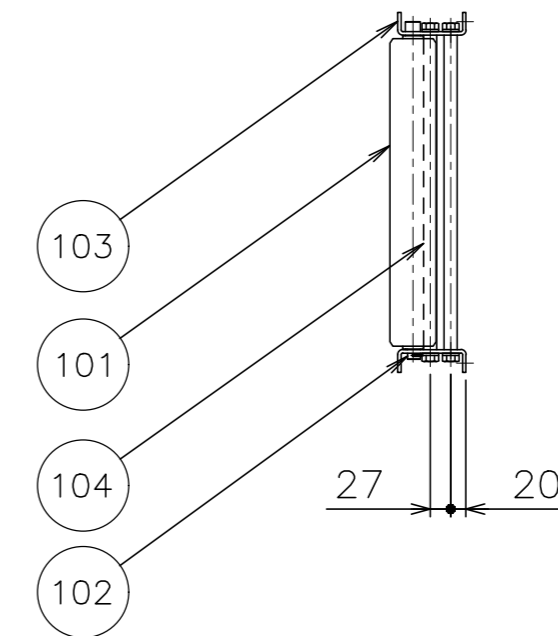
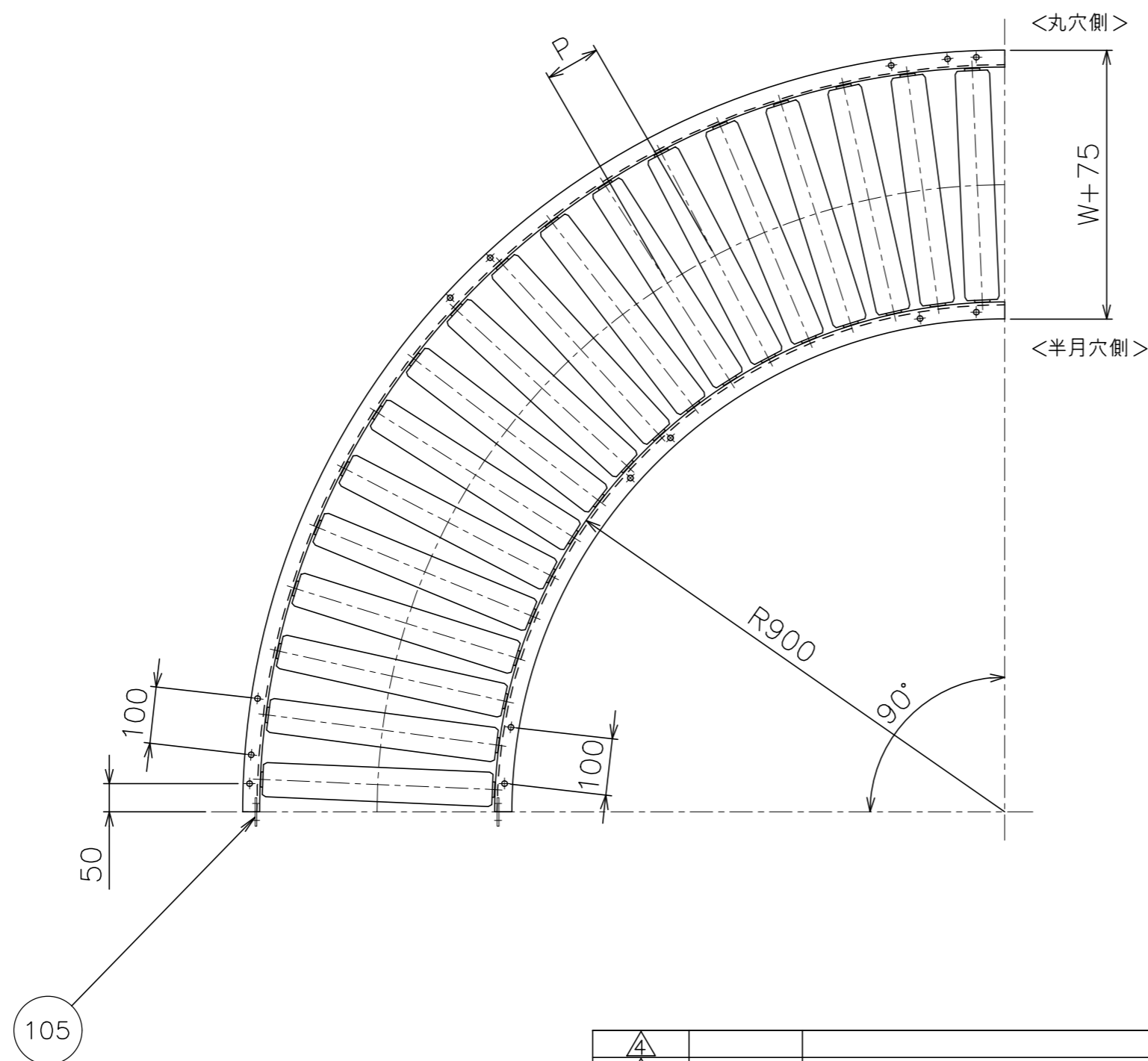
ローラ間隔 (P)

呼称ピッチ	ローラ本数 (90°)
75	23本
100	18本
150	12本
200	9本

* ローラ間隔 (P) は、各ピッチ相当品になります。

支手

形状	ローラ幅 W	支手本数
パイプ支手 $\phi 17.3 \times 3.2$ *上下2段	全幅	6本



105

改訂番号	年月日	改訂事由	担当者	相馬	長谷川	渡辺	尺度	1:10	客先
							日付	2017/01/27	殿
	'23/01/30	パイプ支手材質変更 「STPG」→「STKM11A」	三宅	承認	検図	製図			
	'22/12/26	UPDATE	三宅						

形状	ローラ幅 W	支手本数	客先	名称
パイプ支手 $\phi 17.3 \times 3.2$ *上下2段	全幅	6本	殿	MAKI 株式会社 マキテック
				スチール製ローラコンベヤ R-6038SB
				番 R-6038SB-02-00-000