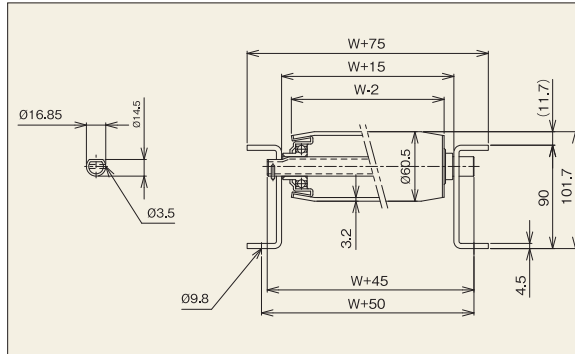


# R-6032N



※連結板はオプションです。



**【用途】**  
 重荷重搬送用  
**【製品の特徴】**  
 1) ロール径φ60.5、肉厚13.2、ロール間隔 最小P75です。  
 2) ロール幅(公称)は100W~1,000Wの50mmとびが標準です。フリーサイズも製作可能です。  
 3) 削り出しベアリング、高品質  
 4) [90型]フレーム標準タイプ  
 注記1. 連結板(コンベヤ間の連結部材)は、必要時別途指示をお願いします。  
 注記2. ロール間隔(P)が計算上割り切れない場合、相当ピッチ(P)になります。



### 機幅・ロール強度・重量目安

ロール幅(公称) W (mm)	100	200	300	400	500	600	700	800	900	1,000
機幅 W+75 (mm)	175	275	375	475	575	675	775	875	975	1,075
ロール強度1本当り(kg)	390	360	328	280	224	177	160	132	112	104
コンベヤ重量目安	75P	61.5	83.1	104.7	126.4	148.0	165.4	195.1	208.7	230.4
3,000L(kg)	100P	54.0	70.3	86.7	103.2	119.5	131.7	154.1	164.4	180.9
ロール・軸付重量目安(g)	748	1,274	1,799	2,325	2,851	3,377	4,102	4,428	4,955	5,478

注記1. ロール強度は当社の標準コンベヤ・標準軸仕様を基準に計算しております。お客様で軸・フレームをご用意される場合はご注意ください。  
 注記2. ご使用の状況(衝撃の有無)により強度は変わります。表中の数値は目安値であり、保証値ではありません。

### ロール単品仕様

(単位:mm)

コンベヤ型式	ロール単体		ロール寸法			ロール幅			ロール仕様			ベアリング		
	型式	外径(φ)	肉厚(t)	軸穴(φ)	標準ロール幅(公称) W	標準ロール全長 BB	製作可能		フリーサイズ	材質	表面処理		仕様	
R-6032N	R-6032N	60.5	3.2	17.2	100~1,000	W+13	最短幅(W)	最長幅(W)	90	1,500	○	STK400	無し/黒皮	削り出し

### 標準軸仕様

標準軸仕様					
公称径(実寸)×肉厚(φ)	軸長(mm)	形状	加工	材質	めっき
17(16.85)×2.0	W+45	パイプ	丸・半月 ヨコピン穴	STKM11A	×

### ロールコンベヤ仕様

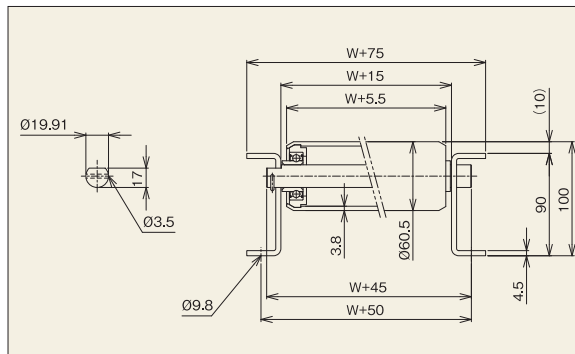
(単位:mm)

フレーム仕様			標準機長製作範囲				標準ロール間隔	機高	
高さ×幅×肉厚 I×K×t	材質	表面処理	機長 L				カーブ内R900	ピッチ P	H
			1,000	1,500	2,000	3,000			
[90×30×4.5]	スチール	焼付塗装	○	○	○	○	○	75・100 150・200	101.7

# R-6038SB



※連結板はオプションです。



**【用途】**重荷重搬送用  
**【製品の特徴】**  
 1) 従来品R-6038のロールを削り出しベアリングから規格相当ベアリングに変更し品質向上いたしました。  
 2) ロール径φ60.5、肉厚13.8、ロール間隔 最小P75です。  
 3) ロール幅(公称)は100W~1,000Wの50mmとびが標準です。フリーサイズも製作可能です。  
 4) [90型]フレーム標準タイプ  
 注記1. 連結板(コンベヤ間の連結部材)は、必要時別途指示をお願いします。  
 注記2. ロール間隔(P)が計算上割り切れない場合、相当ピッチ(P)になります。



### 機幅・ロール強度・重量目安

ロール幅(公称) W (mm)	100	200	300	400	500	600	700	800	900	1,000
機幅 W+75 (mm)	175	275	375	475	575	675	775	875	975	1,075
ロール強度1本当り(kg)	475	475	475	475	475	475	450	420	400	380
コンベヤ重量目安	75P	77.9	109.8	140.3	170.8	201.2	231.2	262.1	292.5	323.0
3,000L(kg)	100P	65.8	90.2	113.2	136.2	159.2	181.9	205.2	228.2	274.1
ロール・軸付重量目安(g)	1,215	1,961	2,707	3,454	4,199	4,943	5,690	6,436	7,182	7,927

注記1. ロール強度は当社の標準コンベヤ・標準軸仕様を基準に計算しております。お客様で軸・フレームをご用意される場合はご注意ください。  
 注記2. ご使用の状況(衝撃の有無)により強度は変わります。表中の数値は目安値であり、保証値ではありません。

### ロール単品仕様

(単位:mm)

コンベヤ型式	ロール単体		ロール寸法			ロール幅			ロール仕様			ベアリング		
	型式	外径(φ)	肉厚(t)	軸穴(φ)	標準ロール幅(公称) W	標準ロール全長 BB	製作可能		フリーサイズ	材質	表面処理		仕様	
R-6038SB	R-6038SB	60.5	3.8	20.0	100~1,000	W+13	最短幅(W)	最長幅(W)	50	1,500	○	SGP50A	無し/黒皮	規格相当

### 標準軸仕様

標準軸仕様					
軸径(φ) 公称(実寸)	軸長(mm)	形状	加工	材質	めっき
20(19.91)	W+45	丸棒	丸・半月 ヨコピン穴	SS400	×

### ロールコンベヤ仕様

(単位:mm)

フレーム仕様			標準機長製作範囲				標準ロール間隔	機高	
高さ×幅×肉厚 I×K×t	材質	表面処理	機長 L				カーブ内R900	ピッチ P	H
			1,000	1,500	2,000	3,000			
[90×30×4.5]	スチール	焼付塗装	○	○	○	○	○	75・100 150・200	100

注記: お客様で軸を準備される場合、軸径はマイナス公差でお願いします。