

品番	品名	材質	一台分個数	製作個数	備考
101	ローラ	STKM	1式		R-6032N W(めっきナシ、黒皮)
102	パイプ軸	STKM	1式		呼び$\phi 17$ ($\phi 16.85 \times 2.0, W+45$)
103	フレーム	SS400	1式		[90x30x4.5]
104	パイプ支手	STKM11A	1式		$\phi 17.3$ (W+15)
105	連結金具	SS400	1式		オプション品

仕様

標準内	R	900
ローラ幅	W	100~1000 フリーサイズ
ローラ間隔	P	75, 100 150, 200

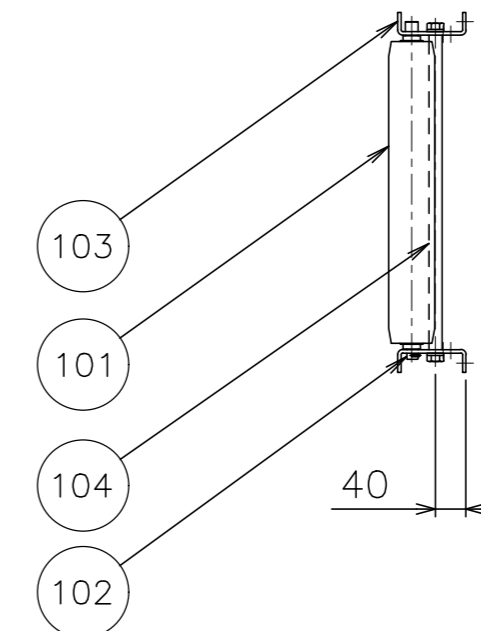
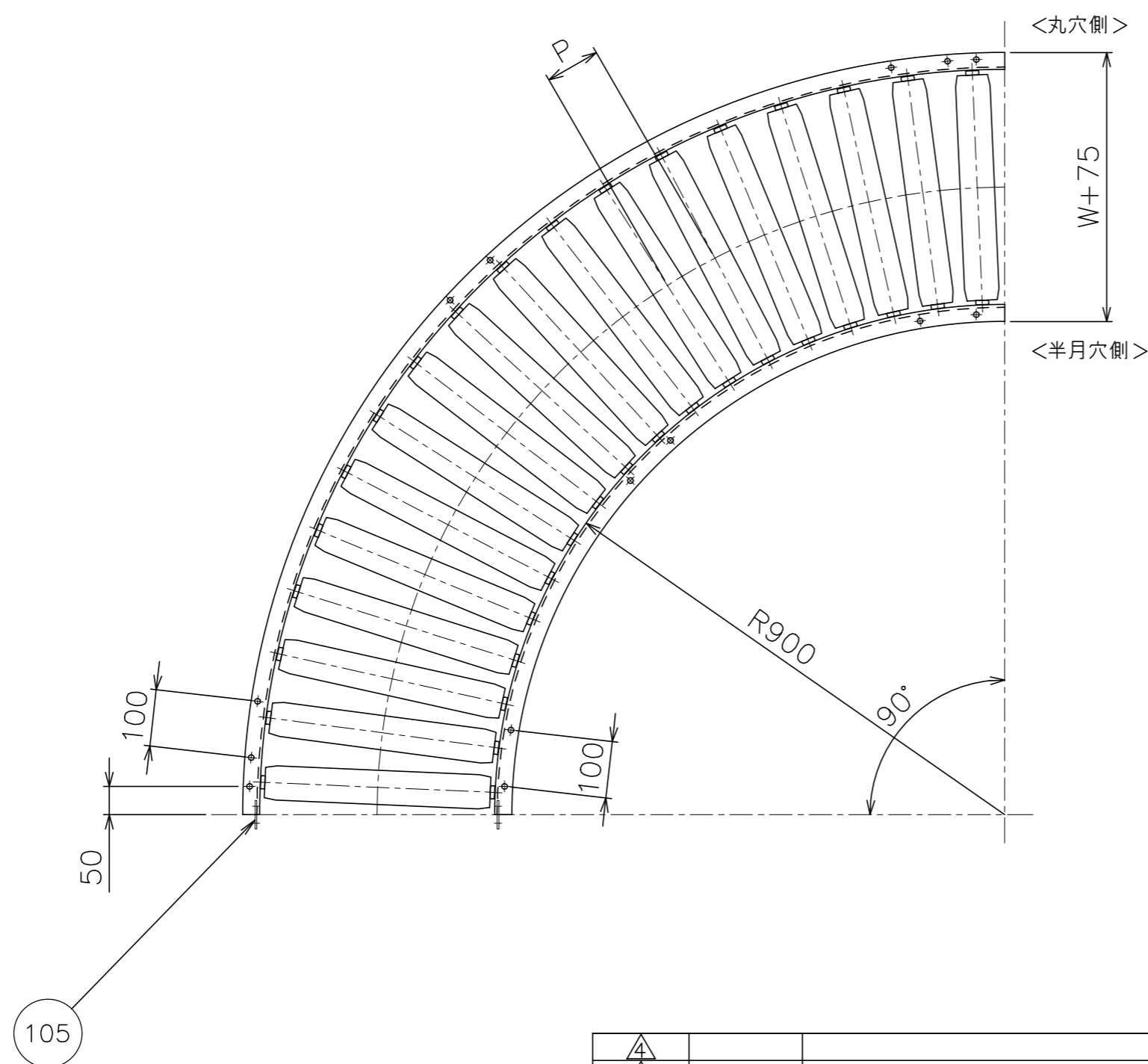
ローラ間隔 (P)

呼称ピッチ	ローラ本数 (90°)
75	23本
100	18本
150	12本
200	9本

* ローラ間隔 (P) は、各ピッチ相当品になります。

支手

形状	ローラ幅 W	支手本数
パイプ支手 $\phi 17.3 \times 3.2$	100~500	4本
	550~950	5本
	1000	6本



改訂番号	年月日	改訂事由	担当者	田嶋	相馬	渡辺	客先名称
							殿
							株式会社 マキテック
							スチール製ローラコンベヤ R-6032N
							R-6032N-02-00-000

尺度	1:10	客先名称
日付	2012/08/29	殿
承認	検図 製図	株式会社 マキテック
更新	田嶋 相馬 渡辺	スチール製ローラコンベヤ R-6032N
改訂番号		R-6032N-02-00-000