

品番	品名	材質	一台分個数	製作個数	備考
101	ローラ	STKM	1式		R-6023D W(めっき付)
102	パイプ軸	STKM	1式		呼びφ15 (φ14.9×1.6,W+40)
103	フレーム	SS400	1式		[90×30×3.2
104	パイプ支手	STKM11A	1式		φ17.3 (W+15)
105	連結金具	SS400	1式		オプション品

仕様

標準内	R	
ローラ幅 W	100~1000	フリーサイズ
ローラ間隔 P	75,100	150,200

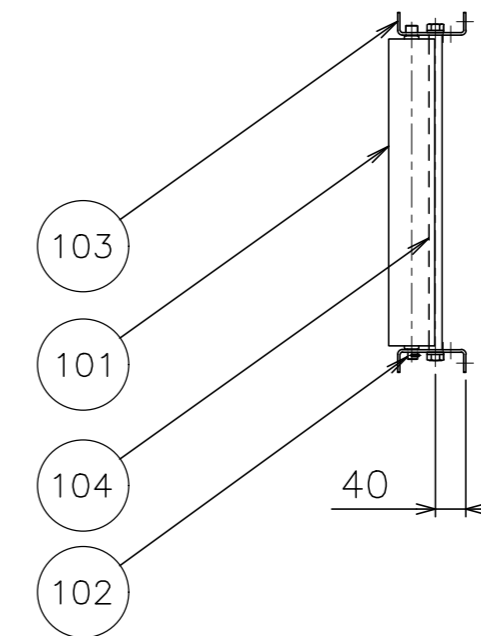
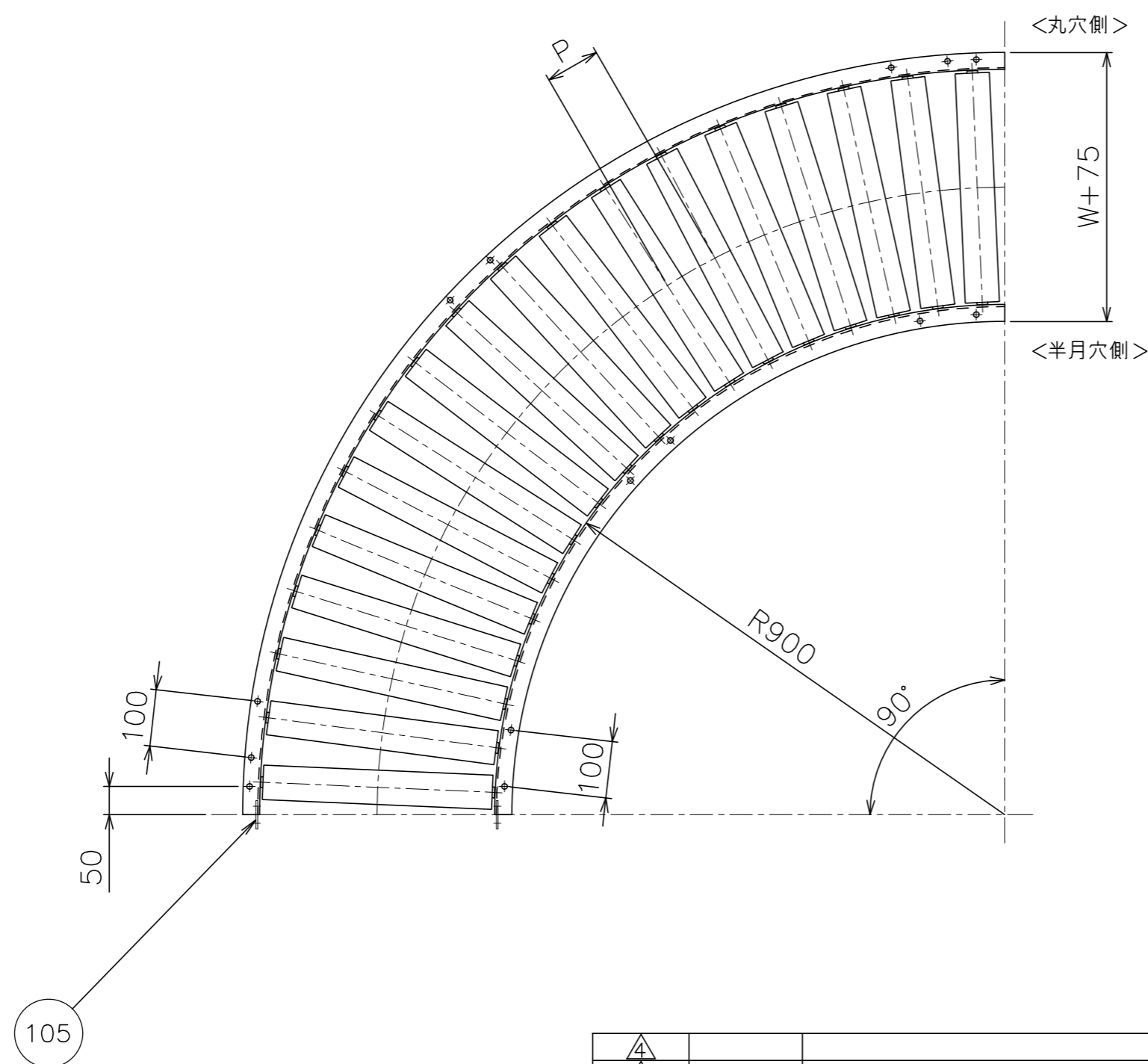
ローラ間隔(P)

呼称ピッチ	ローラ本数 (90°)
75	23本
100	18本
150	12本
200	9本

\* ローラ間隔(P)は、各ピッチ相当品になります。

支手

形状	ローラ幅 W	支手本数
パイプ支手 φ17.3×3.2	100~500	3本
	550~950	4本
	1000	5本



改訂番号	年月日	改訂事由	担当者	尺度	1:10	日付	2012/08/29	客先名称
	'23/01/30	パイプ支手材質変更 「STPG」→「STKM11A」	三宅	承認	検図	製図		
	'22/12/26	UPDATE	三宅	田嶋	相馬	渡辺		

図番	鋼	鋼	鋼	鋼
105	101	104	102	103

鋼 株式会社 マキテック

鋼 R-6023D-02-00-000