

品番	品名	材質	1台分個数	製作個数	備考
101	ローラ	STKM	1式		R-5721P W(めっき付)
102	パイプ軸	STKM	1式		呼び$\phi 12$ ($\phi 11.8 \times 1.0, W+40$)
103	フレーム	SS400	1式		[90$\times 30 \times 3.2$]
104	パイプ支手	STKM11A	1式		$\phi 17.3$ (W+15)
105	連結金具	SS400	1式		オプション品

仕様

標準内	R	
		900
ローラ幅	W	100~1000 50トピ
ローラ間隔	P	75,100 150,200

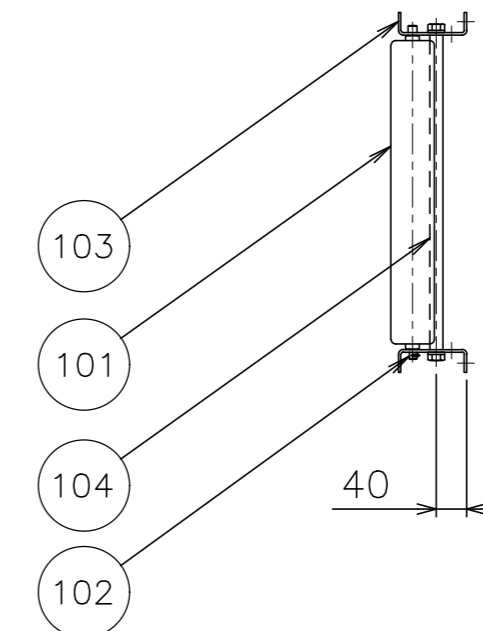
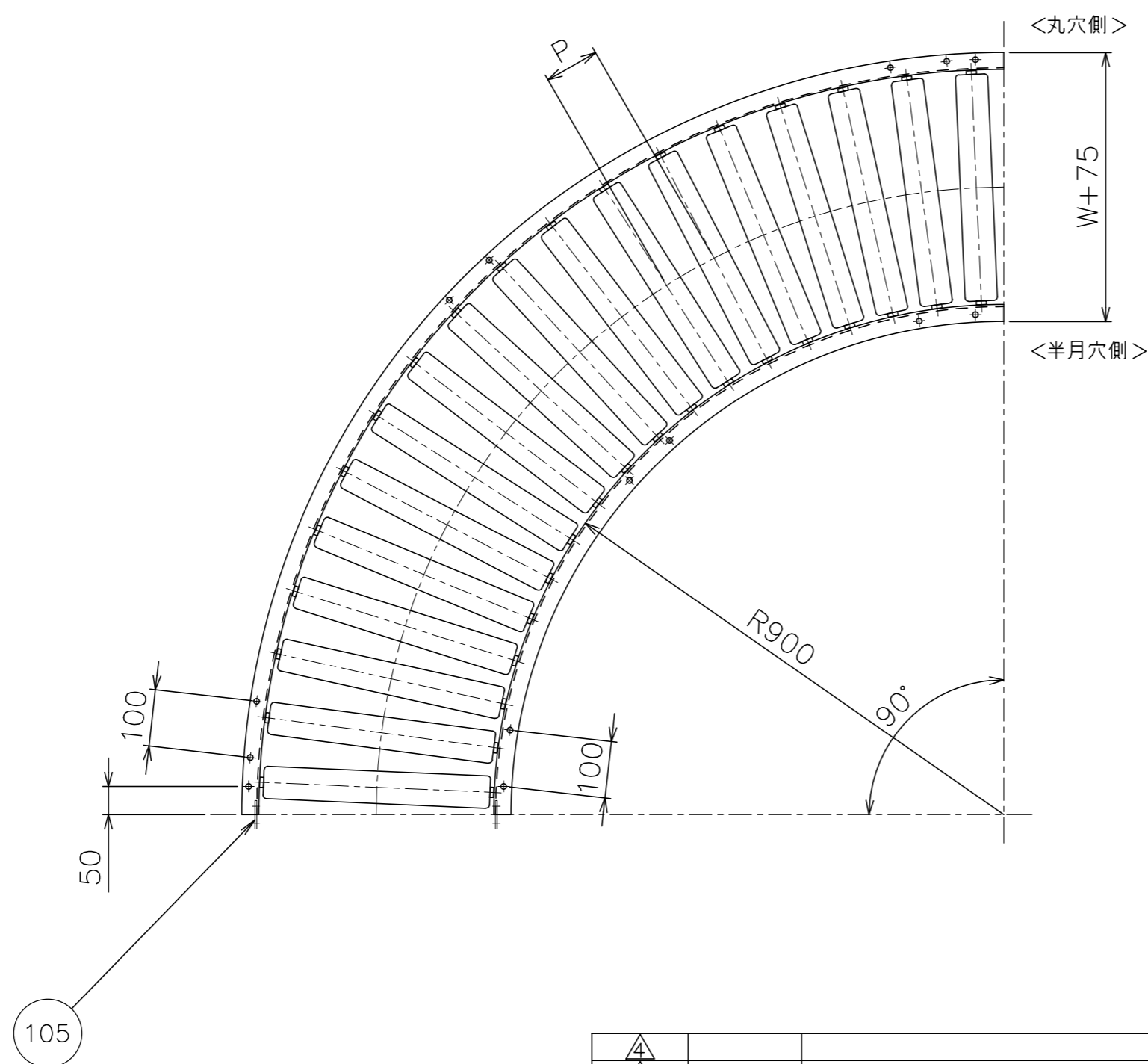
ローラ間隔 (P)

呼称ピッチ	ローラ本数 (90°)
75	23本
100	18本
150	12本
200	9本

* ローラ間隔 (P)は、各ピッチ相当品になります。

支手

形状	ローラ幅 W	支手本数
パイプ支手 $\phi 17.3 \times 3.2$	100~500	3本
	550~950	4本
	1000	5本



改訂番号	年月日	改訂事由	担当者	尺度	1:10	日付	2010/11/19	客先名称	殿	株式会社 マキテック
				承認	検図	製図		スチール製ローラコンベヤ R-5721P	図番	R-5721P-02-00-000
				田嶋	相馬	渡辺				