

パイプ支手 (S=1:5)

| 品番 | 品名 | 材質 | 一台分個数 | 製作個数 | 備考 |
|-----|-------|---------|-------|------|-------------------------------------|
| 101 | ローラ | SGP100A | 1式 | | RB-11445 W(めっきナシ、黒皮) |
| 102 | 丸棒軸 | SS400 | 1式 | | 呼び $\phi 25$ ($\phi 24.93, W+50$) |
| 103 | フレーム | SS400 | 1式 | | [200x50x6 |
| 104 | パイプ支手 | SGP20A | 1式 | | $\phi 27.2$ (W+15) |
| 105 | 連結金具 | SS400 | 1式 | | オプション品 |

仕様

| 標準機長 L | 1000, 1500 2000, 3000 |
|---------|--------------------------|
| ローラ幅 W | 100~1000 フリーサイズ |
| ローラ間隔 P | 150, 200, 300 |

ローラ間隔 (P)

| 機長 L | 呼称ピッチ | 実ピッチ |
|------|-------|------|
| 1000 | 150 | 142 |
| 1500 | 200 | 188 |
| 2000 | 150 | 154 |

* 上記の機長とピッチの組合せの場合実ピッチが変わります。

支手

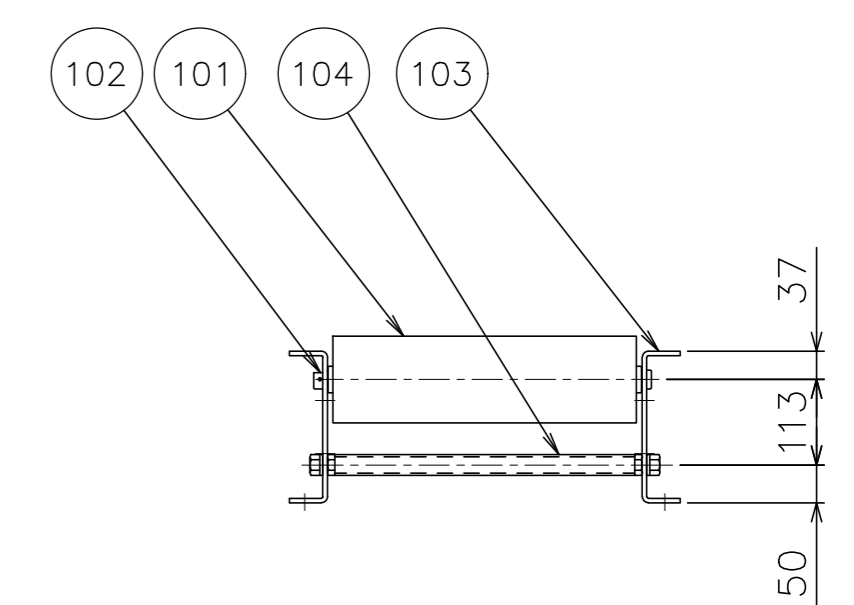
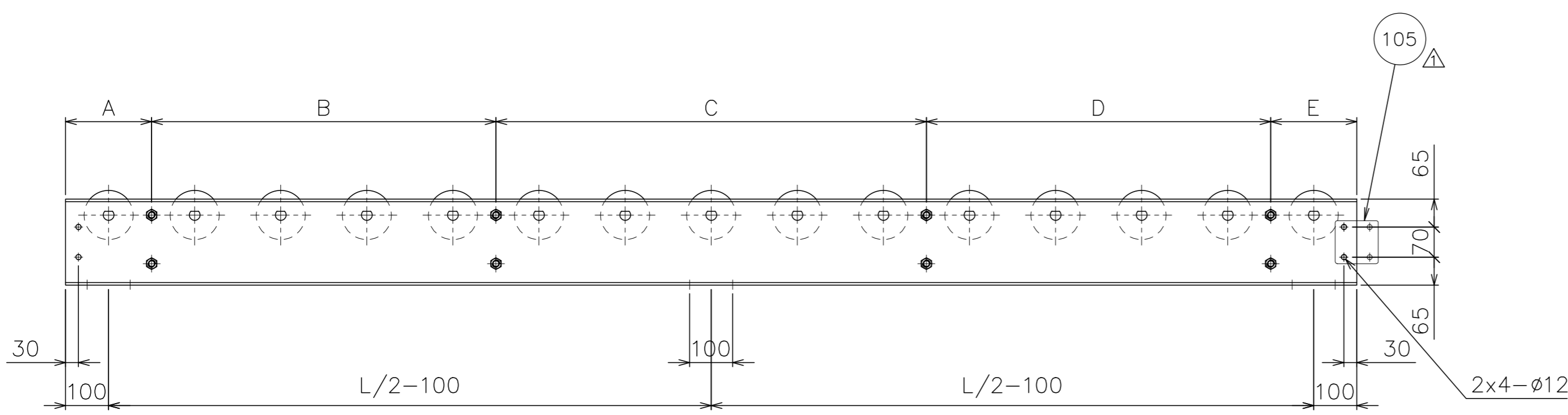
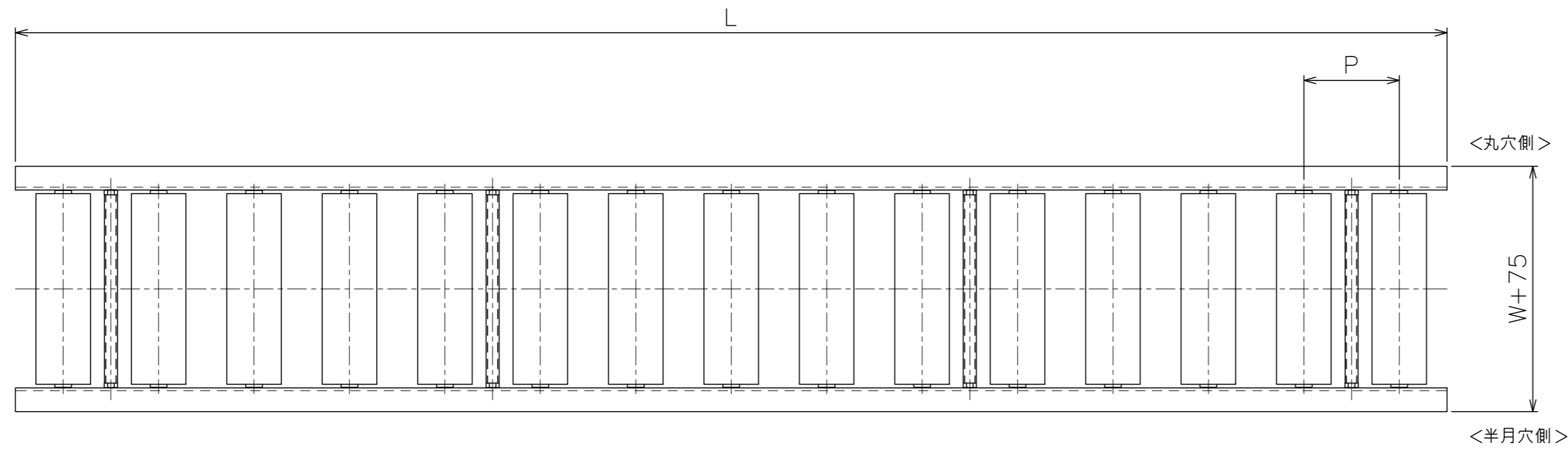
| 形状 | コンベヤ機長 L | 支手本数 |
|---------------------------------|--------------|------|
| パイプ支手 $\phi 27.2 \times 2.8$ | ~1500 未満 | 4本 |
| | 1500~2400 未満 | 6本 |
| | 2400~3000 | 8本 |

△ 支手位置 (3000Lの場合)

| ローラ間隔 P | A | B | C | D | E |
|---------|-----|-----|------|-----|-----|
| 75 | 225 | 825 | 900 | 825 | 225 |
| 100 | 200 | 900 | 800 | 900 | 200 |
| 150 | 175 | 875 | 900 | 875 | 175 |
| 200 | 200 | 800 | 1000 | 800 | 200 |

脚取付穴寸法

* 機長が1000, 1500の場合、センターの加工はありません。



| | | | | | | | | |
|---|-----------|-------------------------|-------------|------|------------|------|-----------------------|----------------------|
| △ | | | | 尺 度 | 1:10 | 客 先 | 殿 | 株式会社 マキテック |
| △ | | | | 日 付 | 2012/07/03 | 名 称 | | |
| △ | | | | 承 認 | 検 図 | 製 図 | スチール製ローラコンベヤ RB-11445 | RB-11445-01-00-000 △ |
| △ | '22/12/26 | 標準支手位置の変更, 連結金具の取付方向性修正 | 三宅 田嶋 相馬 渡辺 | 改訂番号 | 年 月 日 | 改訂事由 | | |