

品番	品名	材質	一台分個数	製作個数	備考
101	ローラ	SGP90A	1式		RB-10142 W(めっきナシ、黒皮)
102	丸棒軸	SS400	1式		呼び$\phi 20$ ($\phi 19.91, W+45$)
103	フレーム	SS400	1式		[150x50x4.5]
△104	パイプ支手	STKM11A	1式		$\phi 17.3$ (W+15)
105	連結金具	SS400	1式		オプション品

仕様

標準機長 L	1000, 1500 2000, 3000
ローラ幅 W	100~1000 フリーサイズ
ローラ間隔 P	150, 200, 300

ローラ間隔(P)

機長 L	呼称ピッチ	実ピッチ
1000	150	142
1500	200	188
2000	150	154

* 上記の機長とピッチの組合せの場合
実ピッチが変わります。

支手

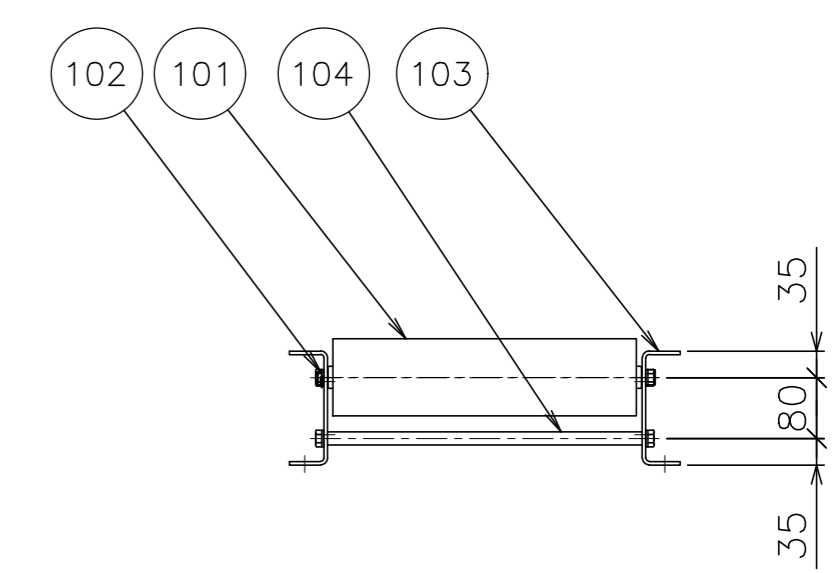
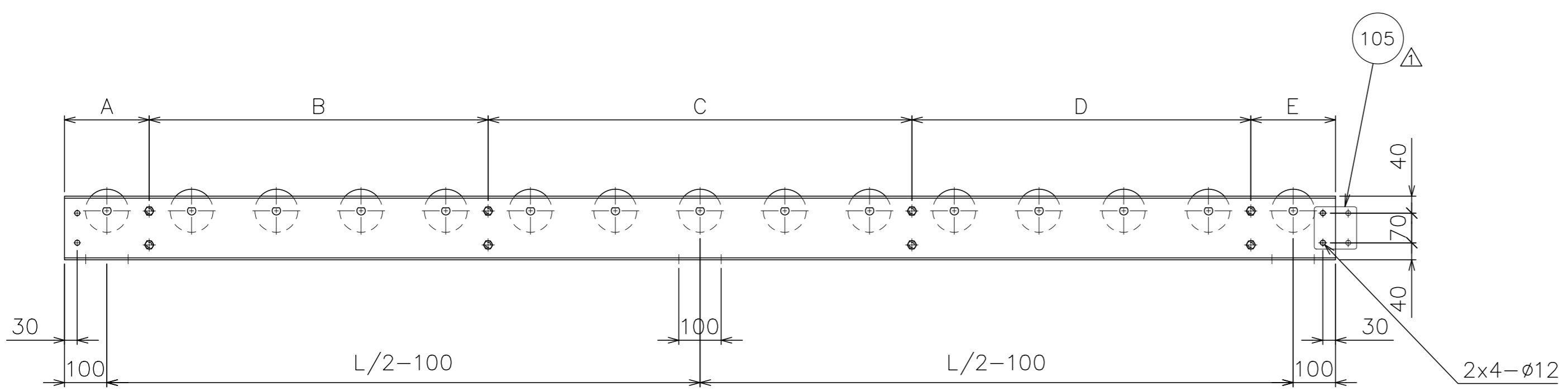
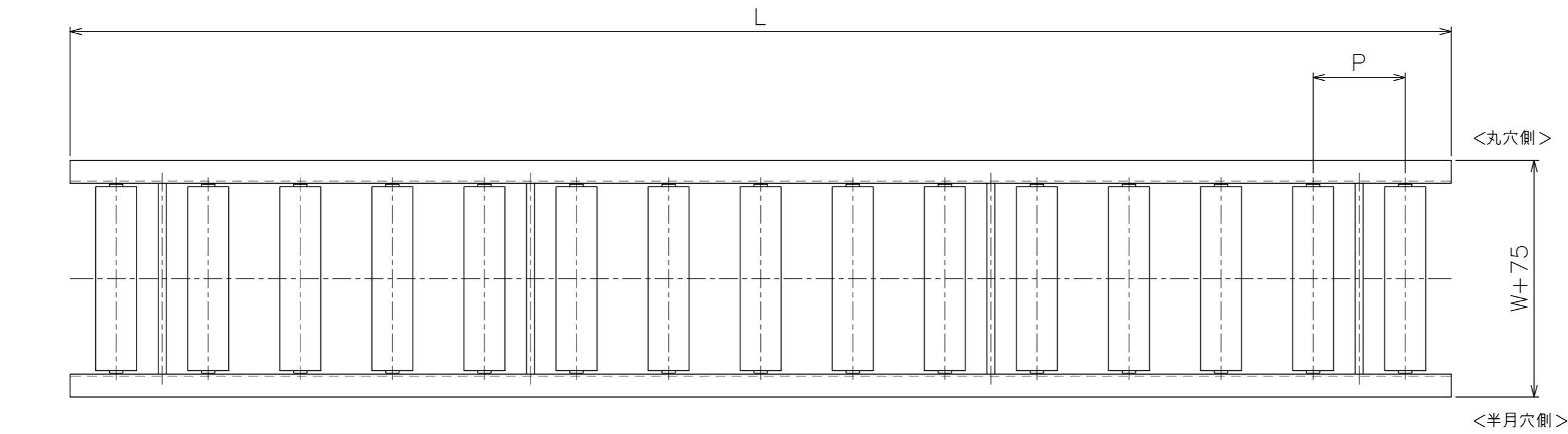
形状	コンベヤ機長 L	支手本数
パイプ支手 $\phi 17.3 \times 3.2$	~1500 未満	4本
	1500~2400 未満	6本
	2400~3000	8本

△支手位置(3000Lの場合)

ローラ間隔 P	A	B	C	D	E
75	225	825	900	825	225
100	200	900	800	900	200
150	175	875	900	875	175
200	200	800	1000	800	200

脚取付穴寸法

* 機長が1000,1500の場合、センターの加工はありません。



△				尺度	1:10	客先	
△				日付	2010/09/01	殿	
△	'23/01/30	パイプ支手材質変更 「STPG」→「STKM11A」	三宅	承認	検図	製図	
△	'22/12/26	標準支手位置の変更, 連結金具の取付方向性修正	三宅				
改訂番号	年月日	改訂事由	担当	田嶋	相馬	藤田	名称

鋼		株式会社 マキテック	
スチール製ローラコンベヤ RB-10142		図番	RB-10142-01-00-000 △