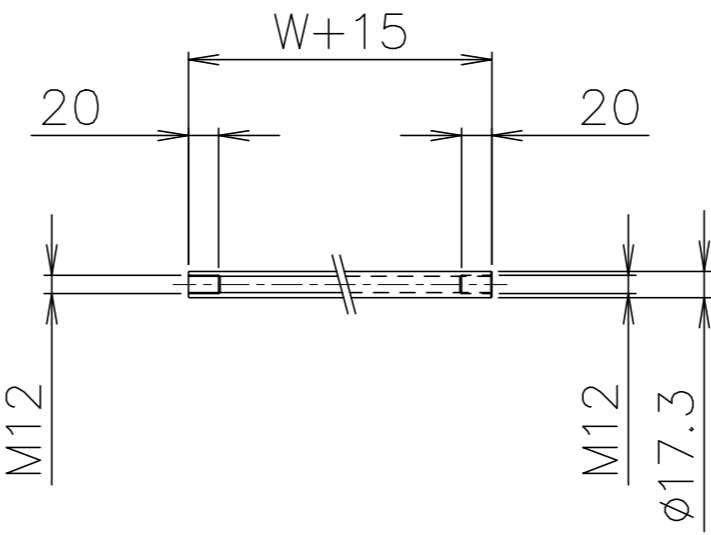


拡大図 (S=1:2)



パイプ支手 (S=1:5)

品番	品名	材質	一台分個数	製作個数	備考
101	ローラ	SGP80A	1式		RB-8942 W(めっきナシ、黒皮)
102	丸棒軸	SS400	1式		呼びφ20 (φ19.91,W+45)
103	フレーム	SS400	1式		[90x30x4.5
104	パイプ支手	STKM11A	1式		φ17.3 (W+15)
105	連結金具	SS400	1式		オプション品

仕様

標準機長 L	1000,1500 2000,3000
ローラ幅 W	100~1000 フリーサイズ
ローラ間隔 P	150,200,300

ローラ間隔 (P)

機長 L	呼称ピッチ	実ピッチ
1000	150	142
1500	200	188
2000	150	154

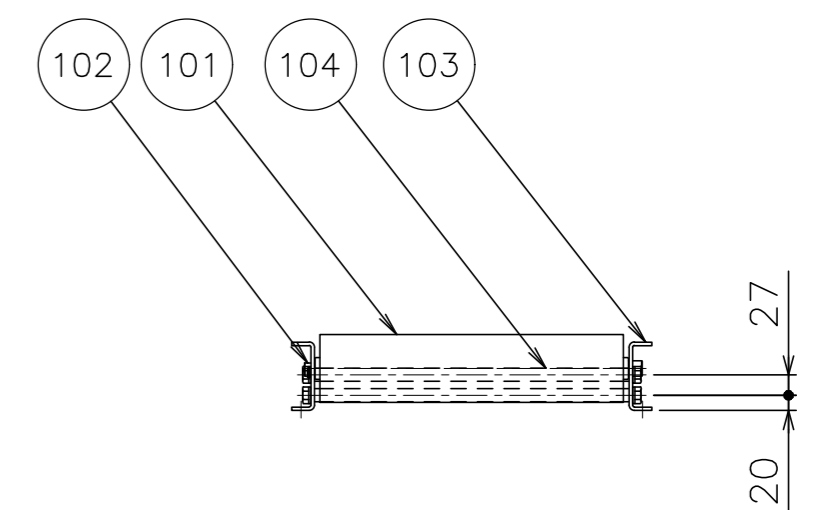
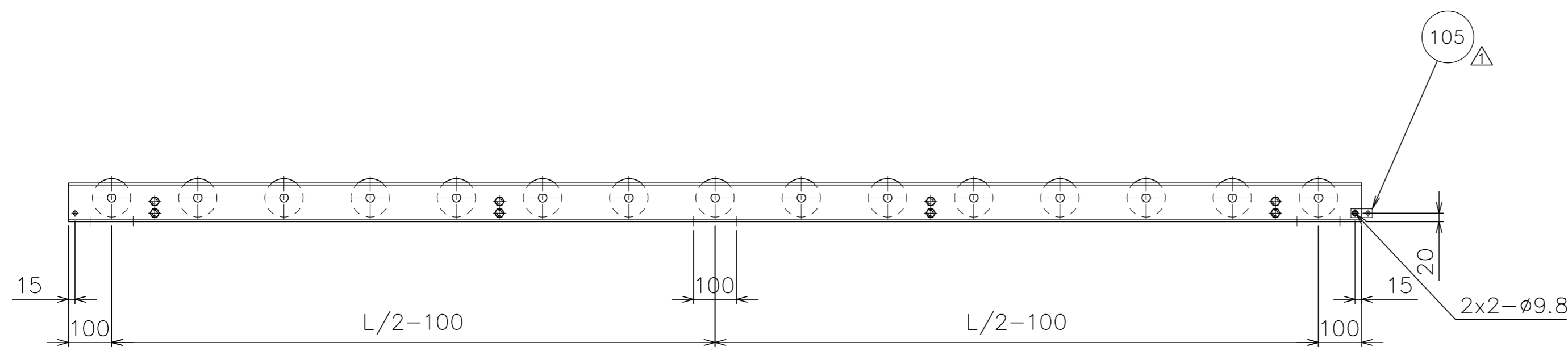
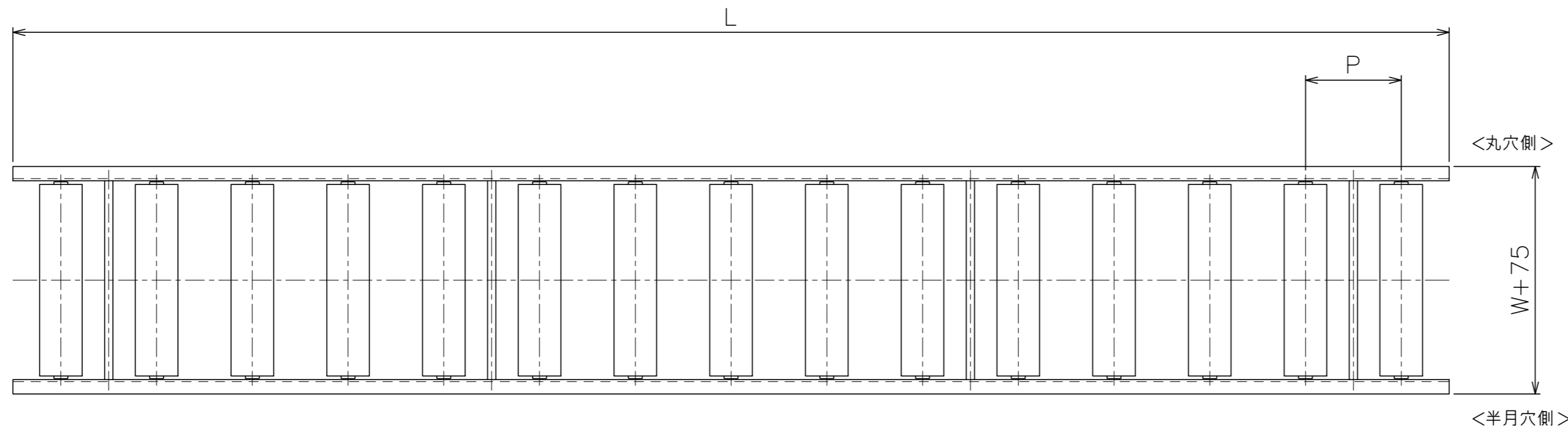
\* 上記の機長とピッチの組合せの場合  
実ピッチが変わります。

支手

ローラ幅	形状	コンベヤ機長 L	支手本数
全幅	パイプ支手 φ17.3x3.2 *上下2段	~1500 未満	4本
		1500~2400 未満	6本
		2400~3000	8本

脚取付穴寸法

- \* 機長が1000,1500の場合、センターの加工はありません。
- \* 強力型2FB脚取付の場合、穴加工はφ12になります。



改訂番号	年月日	改訂事由	担当者	尺 度	1:10	客先	殿
				日付	2010/09/01		
	'23/01/30	パイプ支手材質変更 「STPG」→「STKM11A」	三宅	承認	検 図	製 図	
	'22/12/26	連結金具の取付方向性修正	三宅	田 嶋	相 馬	藤 田	

鋼 株式会社 マキテック

スチール製ローラコンベヤ RB-8942

RB-8942-01-00-000