

品番	品名	材質	一台分個数	製作個数	備考
101	ローラ	SGP65A	1式		RBS-7642 W(めっきナシ、黒皮)
102	丸棒軸	SS400	1式		呼び$\phi 20$ ($\phi 19.91, W+45$)
103	フレーム	SS400	1式		[90x30x4.5]
104	パイプ支手	STKM11A	1式		$\phi 17.3$ (W+15)
105	連結金具	SS400	1式		オプション品

仕様

標準内	R	
ローラ幅 W	100~1000	フリーサイズ
ローラ間隔 P	150,200,300	

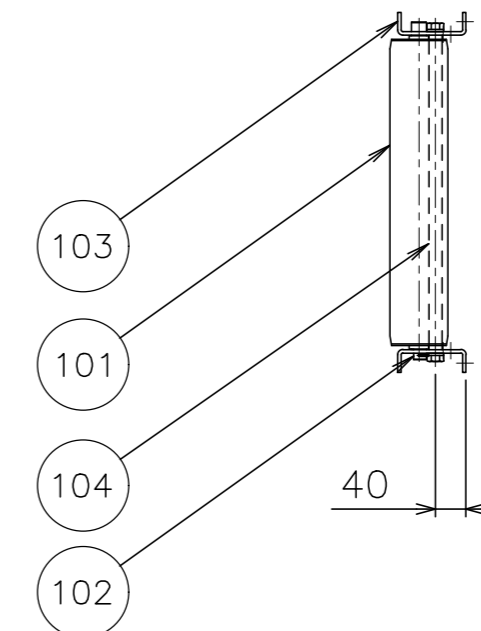
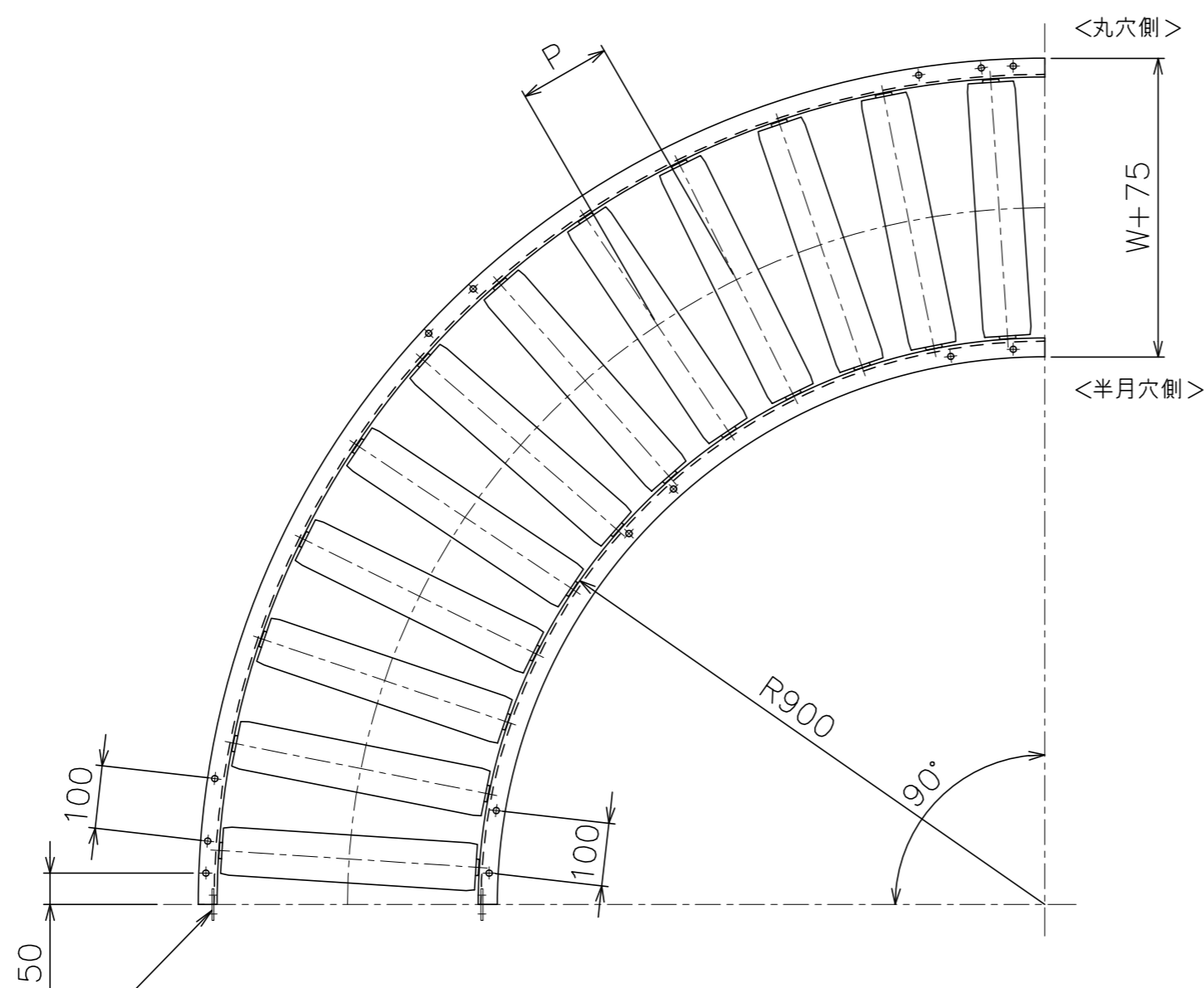
ローラ間隔(P)

呼称ピッチ	ローラ本数 (90°)
150	12本
200	9本
300	6本

* ローラ間隔(P)は、各ピッチ相当品になります。

支手

形状	ローラ幅 W	支手本数
パイプ支手 $\phi 17.3 \times 3.2$	100~500	4本
	550~950	5本
	1000	6本



改訂番号	年月日	改訂事由	担当者	田嶋	相馬	渡辺	客先名称
							殿
							MAKI 株式会社 マキテック
							スチール製ローラコンベヤ RBS-7642

図番	客先名称	図番