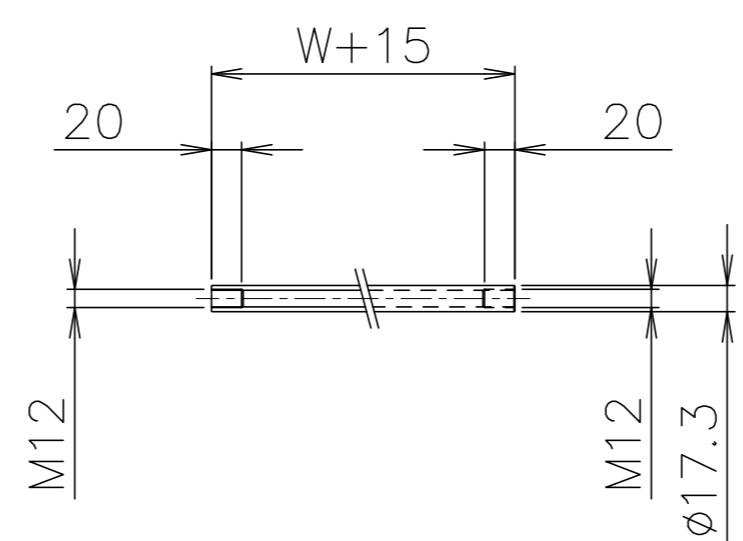


拡大図 (S=1:2)



パイプ支手 (S=1:5)

| 品番  | 品名    | 材質      | 一台分個数 | 製作個数 | 備考  |
|-----|-------|---------|-------|------|---|
| 101 | ローラ   | STKM    | 1式    |      | RB-2812 W(めっき付)   |
| 102 | パイプ軸  | STKM    | 1式    |      | 呼び<math>\phi 8</math> (<math>\phi 7.85 \times 0.8, W+35</math>) |
| 103 | フレーム  | SS400   | 1式    |      | [60x30x2.3  |
| 104 | パイプ支手 | STKM11A | 1式    |      | <math>\phi 17.3</math> (W+15)                                   |
| 105 | 連結金具  | SS400   | 1式    |      | オプション品  |

仕様

| 標準内   | R |                   |
|-------|---|-------------------|
| ローラ幅  | W | 100~500<br>フリーサイズ |
| ローラ間隔 | P | 40,50,75          |

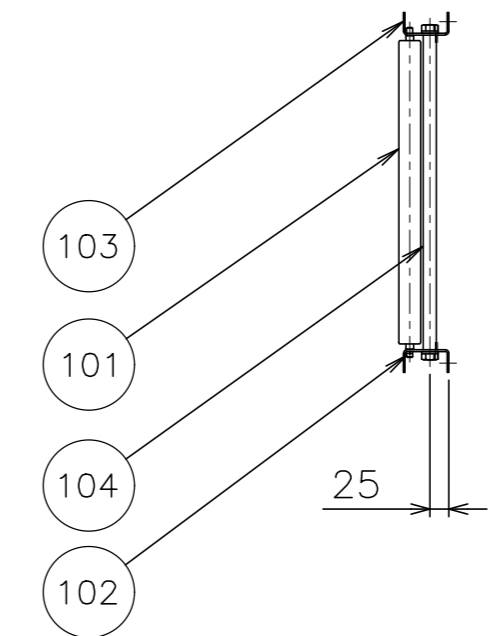
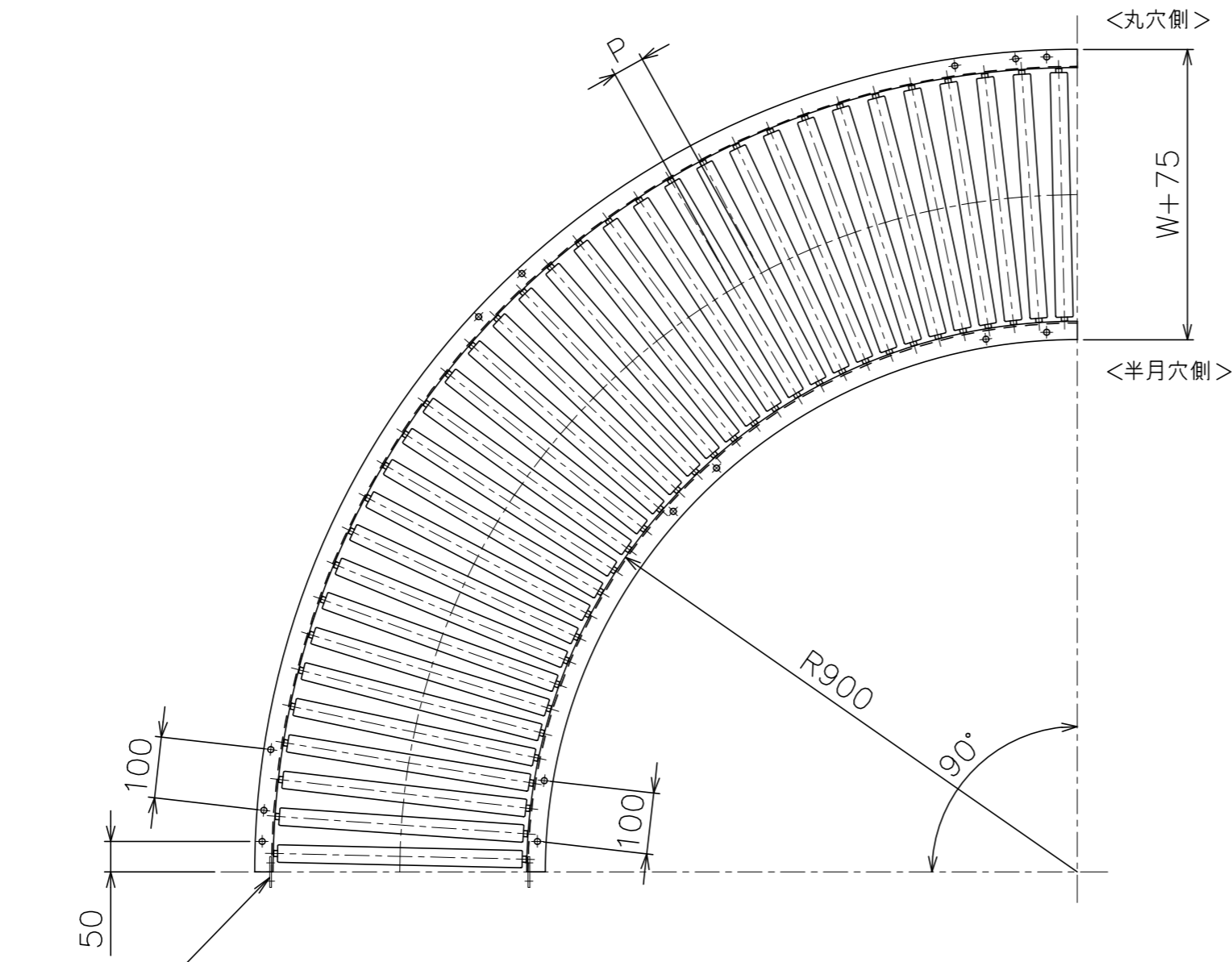
ローラ間隔 (P)

| 呼称ピッチ | ローラ本数 (90°) |
|-------|-------------|
| 40    | 45本         |
| 50    | 34本         |
| 75    | 23本         |

- \* ローラ間隔 (P) は、各ピッチ相当品になります。
- \* 50P以下の組付け品は針金止めになります。

支手

| 形状   | ローラ幅 W  | 支手本数 |
|--|---------|------|
| パイプ支手<br><math>\phi 17.3 \times 3.2</math> | 100~500 | 3本   |



105

| 改訂番号 | 年月日       | 改訂事由                       | 担当者 | 検図 | 製図 | 承認 | 尺度   | 日付         | 客先名称                 |
|------|-----------|----------------------------|-----|----|----|----|------|------------|----------------------|
|      | '23/01/30 | パイプ支手材質変更 「STPG」→「STKM11A」 | 三宅  | 田嶋 | 相馬 | 渡辺 | 1:10 | 2010/11/19 | スチール製ローラコンベヤ RB-2812 |
|      | '22/12/26 | UPDATE                     | 三宅  | 田嶋 | 相馬 | 渡辺 |      |            |                      |
|      |           |                            | 担当  |    |    |    |      |            |                      |

殿 **MAKI 株式会社 マキテック**

RB-2812-02-00-000