

品番	品名	材質	一台分個数	製作個数	備考
101	ローラ	STKM	1式		RB-1912 W(めっき付)
102	パイプ軸	STKM	1式		呼びφ6 (φ5.9x0.7,W+35)
103	フレーム	SS400	1式		[60x30x2.3
104	パイプ支手	STKM11A	1式		φ17.3 (W+15)
105	連結金具	SS400	1式		オプション品

仕様

標準機長 L	1000,1500 2000,3000
ローラ幅 W	100~500 フリーサイズ
ローラ間隔 P	20,25,30

ローラ間隔(P)

機長 L	呼称ピッチ	実ピッチ
1000	30	30.3
2000	30	30.3

\* 上記の機長とピッチの組合せの場合実ピッチが変わります。

\* 50P以下の組み付け品は針金止めになります。

支手

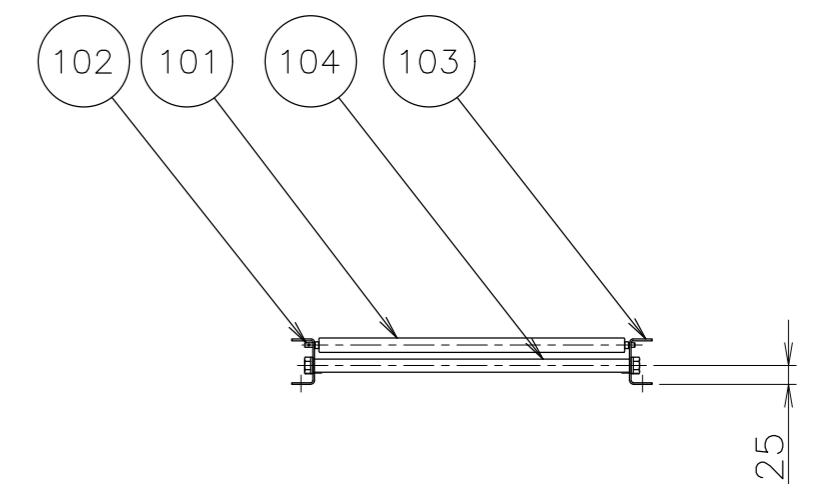
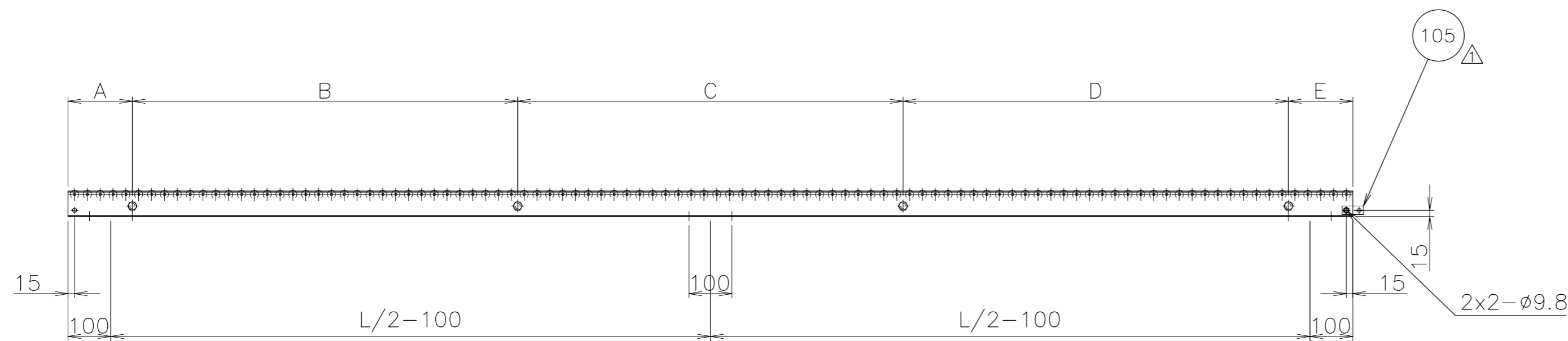
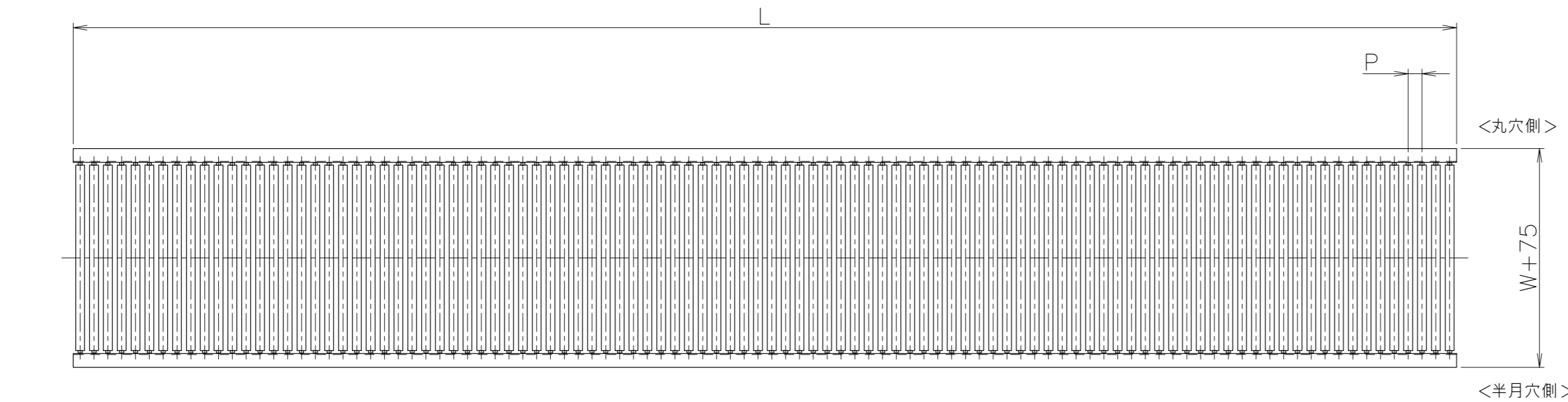
ローラ幅	形状	コンベヤ機長 L	支手本数
全幅	パイプ支手 φ17.3x3.2	~1500 未満	2本
		1500~2400 未満	3本
		2400~3000	4本

支手位置(3000Lの場合)

ローラ間隔 P	A	B	C	D	E
20	100	940	920	940	100
25	100	925	950	925	100
30	120	930	900	930	120

脚取付穴寸法

\* 機長が1000,1500の場合、センターの加工はありません。



△				尺 度	1:10	客 先 殿	株式会社 マキテック
△				日 付	2010/09/01		
△	'23/01/30	パイプ支手材質変更 「STPG」→「STKM11A」	三宅	承認	検 図	名 称	スチール製ローラコンベヤ RB-1912
△	'22/12/26	全ローラ幅パイプ支手(アングル支手廃止)標準支手位置の変更,連結金具の取付方向性修正	三宅	田嶋	相馬		
改訂番号	年 月 日	改 訂 事 由	担 当			番 号	RB-1912-01-00-000 △