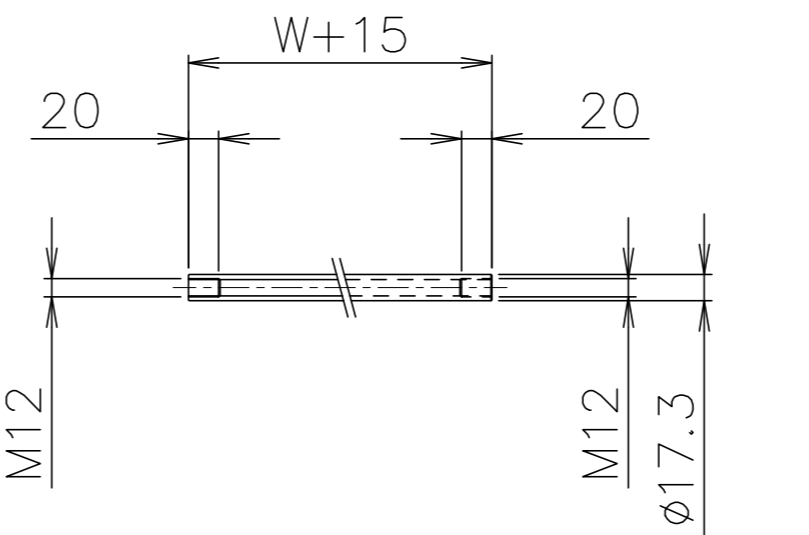


拡大図(S=1:2)



パイプ支手(S=1:5)

品番	品名	材質	一台分個数	製作個数	備考
101	ローラ	STKM	1式		R-4814P W(めっき付)
102	パイプ軸	STKM	1式		呼びφ12 (φ11.8×1.0,W+40)
103	フレーム	SS400	1式		[90×30×2.3
104	パイプ支手	STKM11A	1式		φ17.3 (W+15)
105	連結金具	SS400	1式		オプション品

仕様

標準内	R	
ローラ幅	W	100~1000 50トピ
ローラ間隔	P	75,100,150

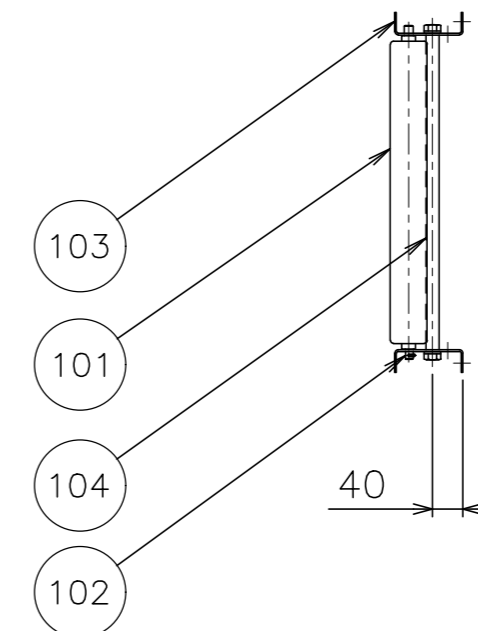
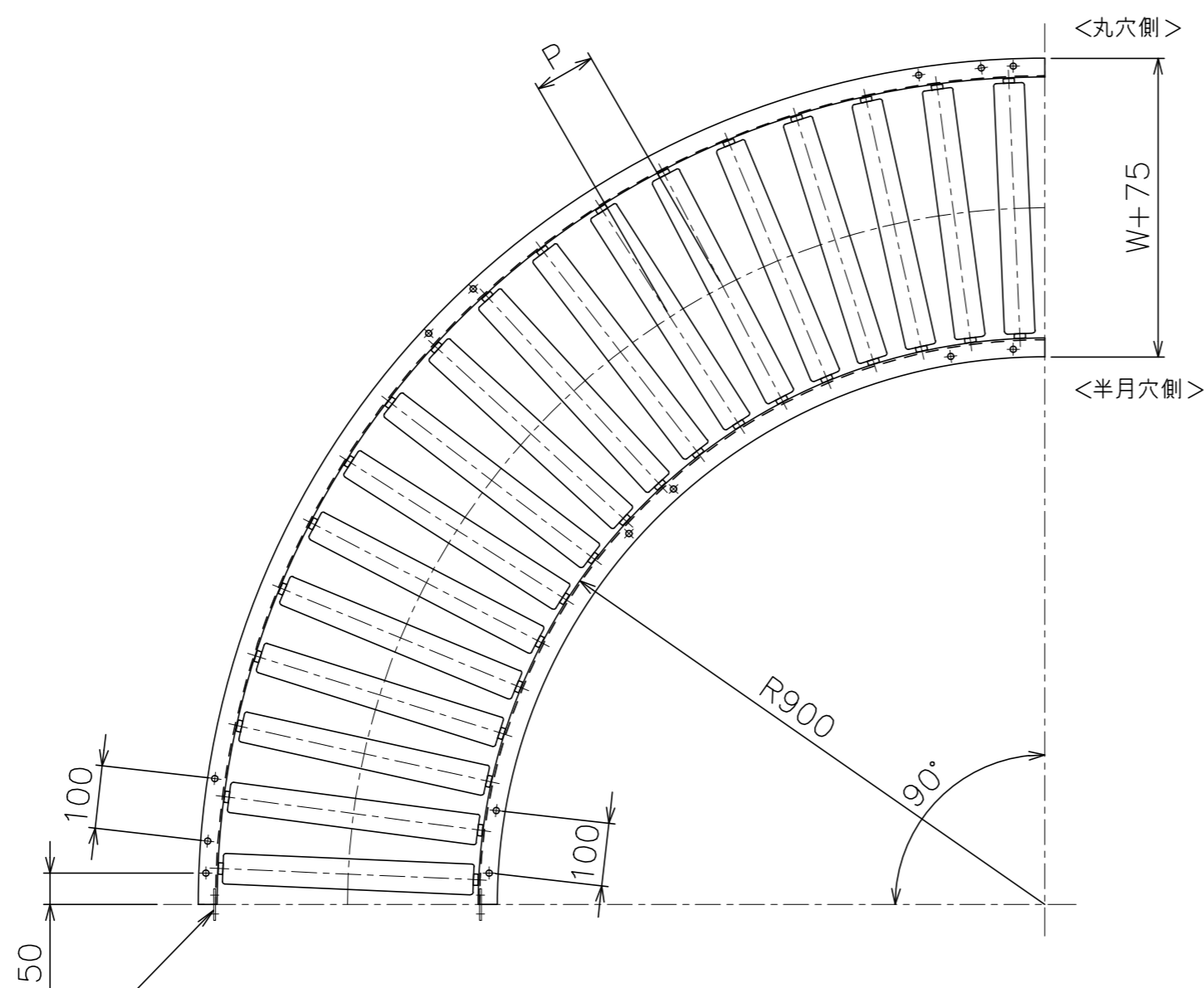
ローラ間隔(P)

呼称ピッチ	ローラ本数 (90°)
75	23本
100	18本
150	12本

* ローラ間隔(P)は、各ピッチ相当品になります。

支手

形状	ローラ幅 W	支手本数
パイプ支手 φ17.3×3.2	100~500	3本
	550~950	4本
	1000	5本



105

改訂番号	年月日	改訂事由	担当者	検図	製図	承認	日付	尺度
							2010/11/19	1:10
	'23/01/30	パイプ支手材質変更 「STPG」→「STKM11A」	三宅					
	'22/12/26	UPDATE	三宅					
			田嶋	相馬	渡辺			

客先名称	番
殿	
鋼先	
名称	
番	

MAKI 株式会社 マキテック
 鋼先 番 R-4814P-02-00-000