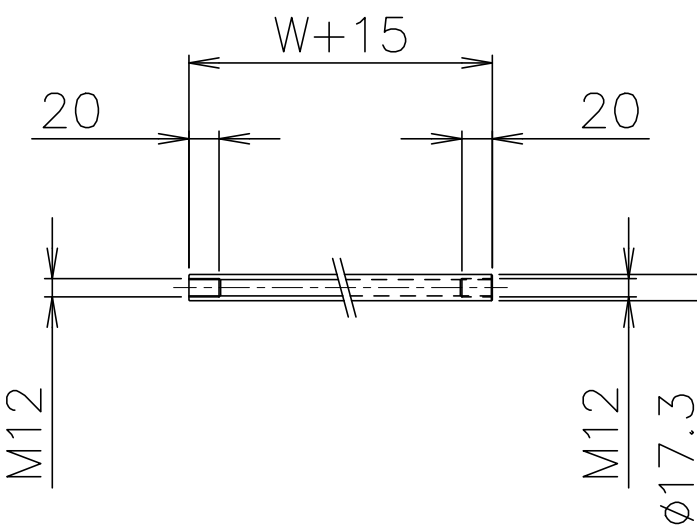


拡大図(S=1:2)



パイプ支手(S=1:5)

| 品番 | 品名 | 材質 | 一台分個数 | 製作個数 | 備考 |
|-----|-------|---------|-------|------|------------------------|
| 101 | ローラ | STKM | 1式 | | R-4814P W(めっき付) |
| 102 | パイプ軸 | STKM | 1式 | | 呼びφ12 (φ11.8×1.0,W+40) |
| 103 | フレーム | SS400 | 1式 | | [90×30×2.3 |
| 104 | パイプ支手 | STKM11A | 1式 | | φ17.3 (W+15) |
| 105 | 連結金具 | SS400 | 1式 | | オプション品 |

仕様

| 標準機長 L | 1000,1500 2000,3000 |
|---------|------------------------|
| ローラ幅 W | 100~1000 50トビ |
| ローラ間隔 P | 50,75 100,150 |

ローラ間隔(P)

| 機長 L | 呼称ピッチ | 実ピッチ |
|------|-------|------|
| 1000 | 75 | 77 |
| 1000 | 150 | 142 |
| 2000 | 75 | 77 |
| 2000 | 150 | 154 |

* 上記の機長とピッチの組合せの場合
実ピッチが変わります。

支手

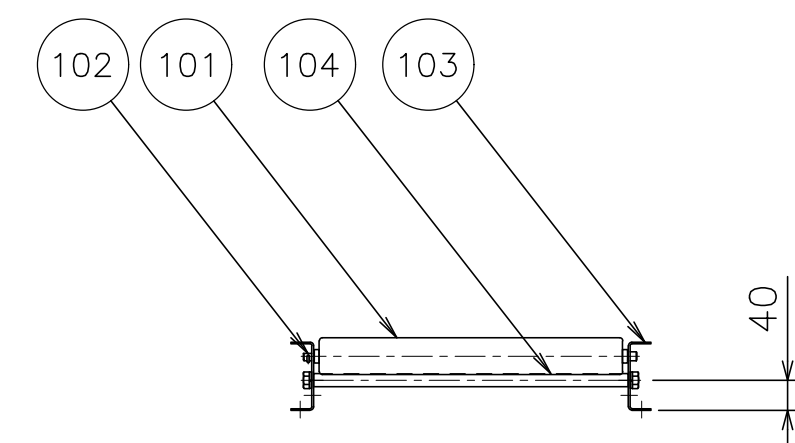
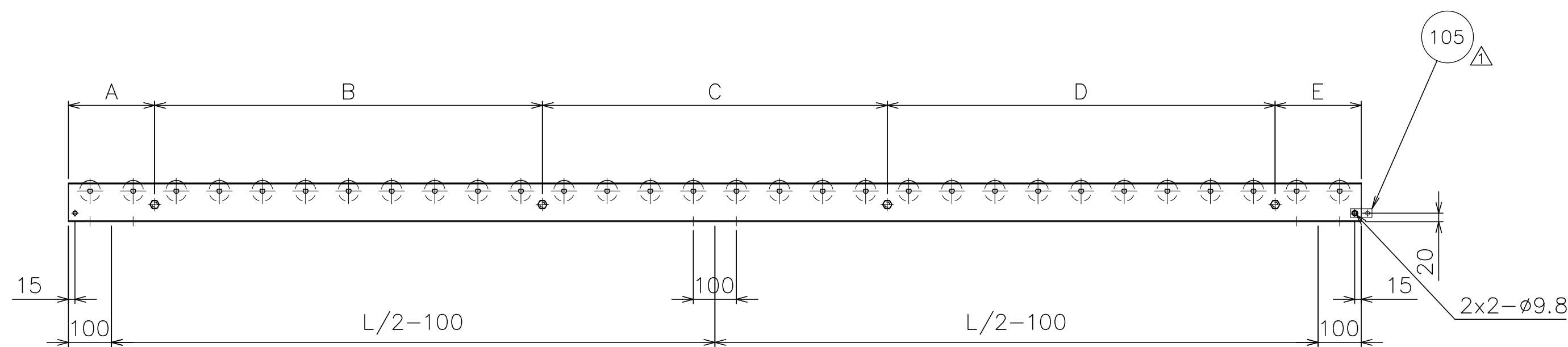
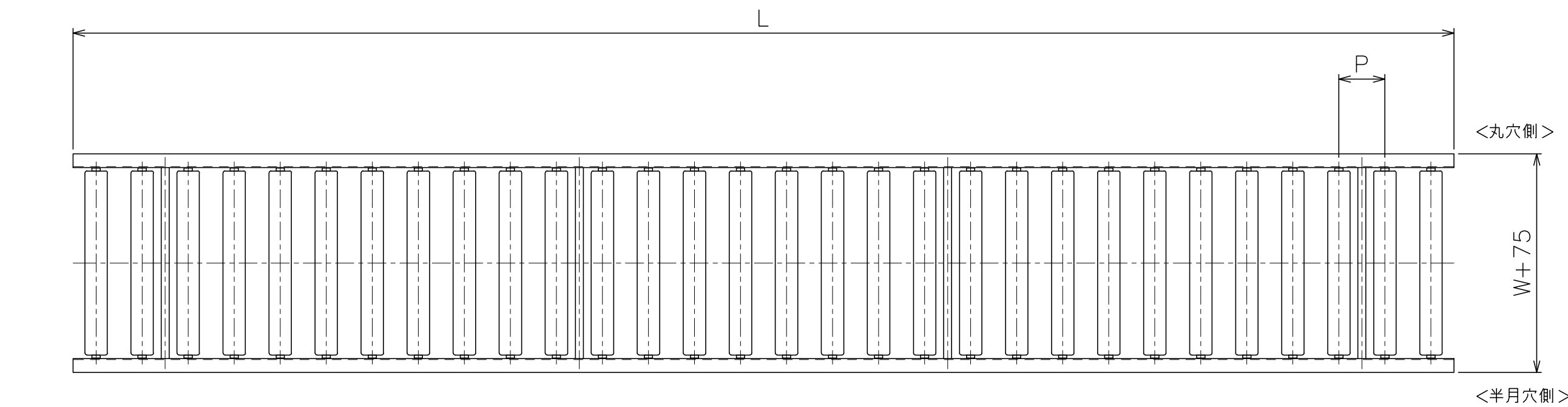
| ローラ幅 | 形状 | コンベヤ機長 L | 支手本数 |
|------|--------------------|--------------|------|
| 全幅 | パイプ支手 φ17.3×3.2 | ~1500 未満 | 2本 |
| | | 1500~2400 未満 | 3本 |
| | | 2400~3000 | 4本 |

支手位置(3000Lの場合)

| ローラ間隔 P | A | B | C | D | E |
|---------|-----|-----|-----|-----|-----|
| 50 | 100 | 950 | 900 | 950 | 100 |
| 75 | 225 | 825 | 900 | 825 | 225 |
| 100 | 200 | 900 | 800 | 900 | 200 |
| 150 | 175 | 875 | 900 | 875 | 175 |

脚取付穴寸法

- * 機長が1000,1500の場合、センターの加工はありません。
- * 強力型2FB脚取付の場合、穴加工はφ12になります。



| | | | | | | |
|------|-----------|------------------------------------|-----|-----|------------|-------|
| △ | | | | 尺 度 | 1:10 | 客 先 殿 |
| △ | | | | 日 付 | 2010/09/01 | |
| △ | '23/01/30 | パイプ支手材質変更 「STPG」→「STKM11A」 | 三宅 | 承認 | 検 図 | 製 図 |
| △ | '22/12/26 | 全ローラ幅・パイプ支手(アングル支手廃止)・連結金具の取付方向性修正 | 三宅 | | 田 嶋 | |
| 改訂番号 | 年 月 日 | 改 訂 事 由 | 担 当 | 田 嶋 | 相 馬 | 藤 田 |

| | | | |
|----------------------|--|-----|---------------------|
| スチール製ローラコンベヤ R-4814P | | 図 番 | R-4814P-01-00-000 △ |
|----------------------|--|-----|---------------------|