

## KTR-S チェーン内駆動テーパローラコンベヤ

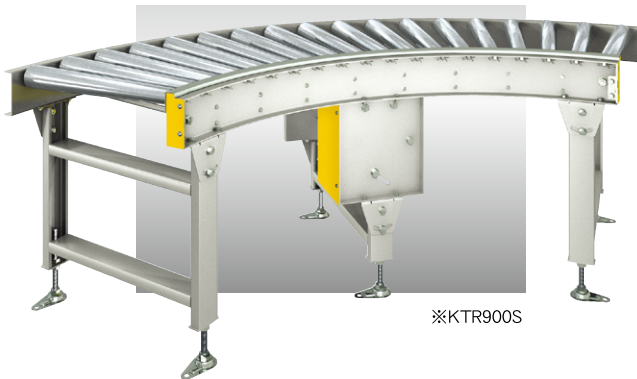
スチール製

チェーン伝達

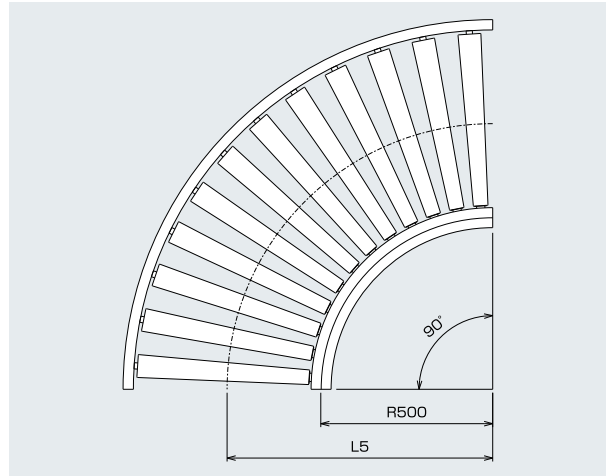
中量機種

スタンダードシリーズ

内駆動タイプのカーブコンベヤです。  
KR-574010S等と同じ機幅で  
レイアウトが可能です。

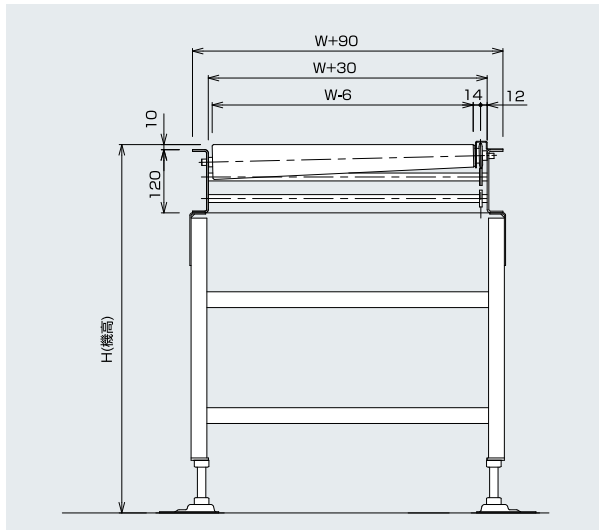


### KTR-500S(90°)

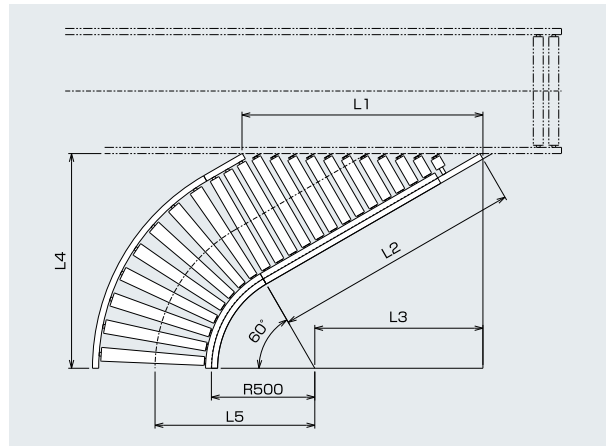


### KTR-574010S

(単位 mm)



### KTR-500S(30°分岐)



#### ■仕様

(単位 mm)

型式	KTR500S
駆動方式	チェーン駆動(#40)
ローラ寸法(小径×大径×軸径)	42.7×60~89×12(丸棒)
ローラ幅(W)	300~700 100とび
ローラピッチ(P)	▲75 ▲100
フレーム寸法	[120×30×3.2
スプロケット(ローラ部)	#40×10TS
カーブ内半径(R)	500
機幅	ローラ幅+90
機高(H)	min450
搬送能力(kg/台)	max100
搬送速度V(m/min)	max25
モーター出力(kW)	0.2
電源	AC200V(三相)

▲呼称中心ピッチ(カーブのローラ中心ピッチはローラ幅のサイズで変わります。)  
※標準仕様以外のものも製作いたしておりますのでご相談ください。

(単位 mm)

W	項目	L1	L2	L3	L4	L5
300		735	924	565	895	673
350		835	1,010	640	938	698
400		935	1,097	715	981	723
450		1,035	1,183	790	1,025	748
500		1,135	1,270	865	1,068	773
550		1,235	1,357	940	1,111	798
600		1,335	1,443	1,015	1,155	823
650		1,435	1,530	1,090	1,198	848
700		1,535	1,616	1,165	1,241	873

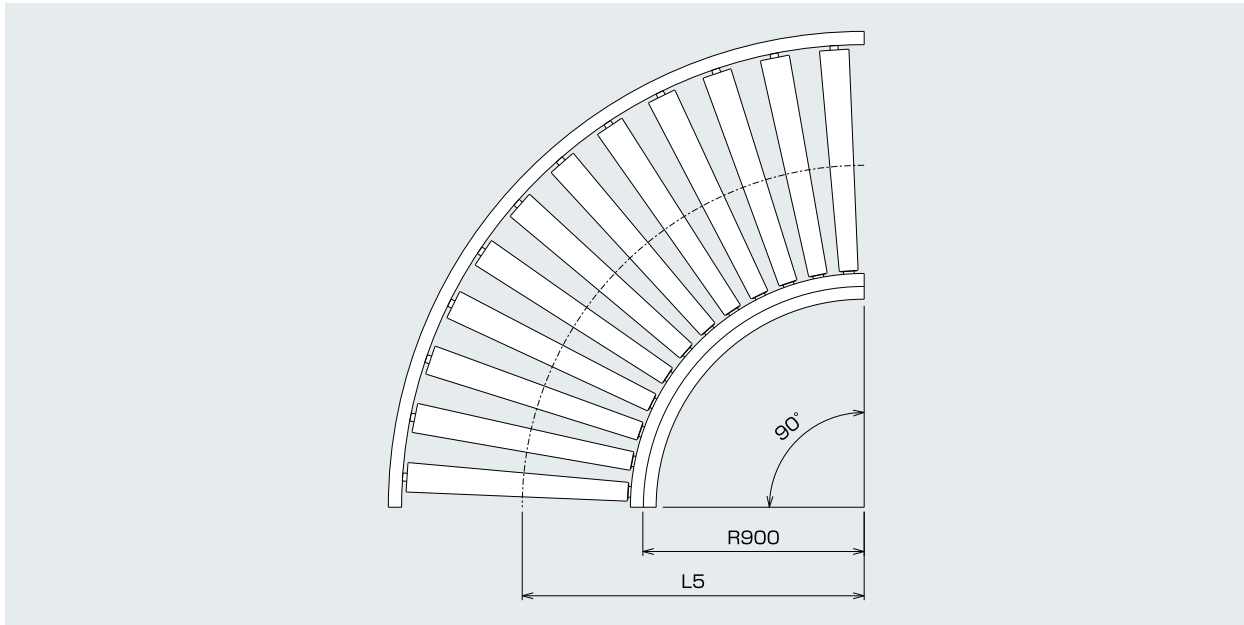
#### ■ローラ径(小径-大径)

(単位 mm)

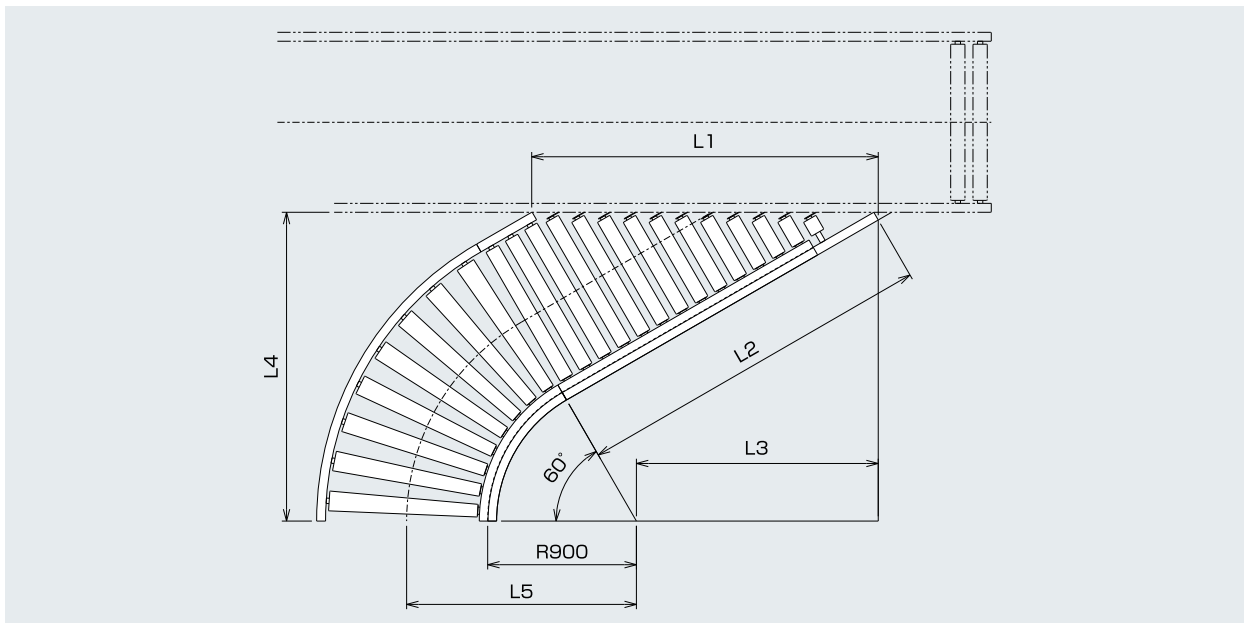
ローラ幅(W)	KTR500S(内R)	KTR900S(内R)	KTR1200S(内R)
300	φ42.7・φ60	φ42.7・φ56	
400	φ42.7・φ65	φ42.7・φ60	
500	φ42.7・φ75	φ42.7・φ65	
600	φ42.7・φ80	φ42.7・φ70	
700	φ42.7・φ89	φ42.7・φ75	
800			φ42.7・φ65
900			φ42.7・φ70
1000			φ42.7・φ75

**KTR900S(90°) ※60°・45°も製作可能です。**

(単位 mm)



**KTR900S(30°分岐)**



(単位 mm)

W	項目	L1	L2	L3	L4	L5
300		735	924	365	1,241	1,073
350		835	1,010	440	1,284	1,098
400		935	1,097	515	1,328	1,123
450		1,035	1,183	590	1,371	1,148
500		1,135	1,270	665	1,414	1,173
550		1,235	1,357	740	1,458	1,198
600		1,335	1,443	815	1,501	1,223
650		1,435	1,530	890	1,544	1,248
700		1,535	1,616	965	1,588	1,273

■ 仕様

(単位 mm)

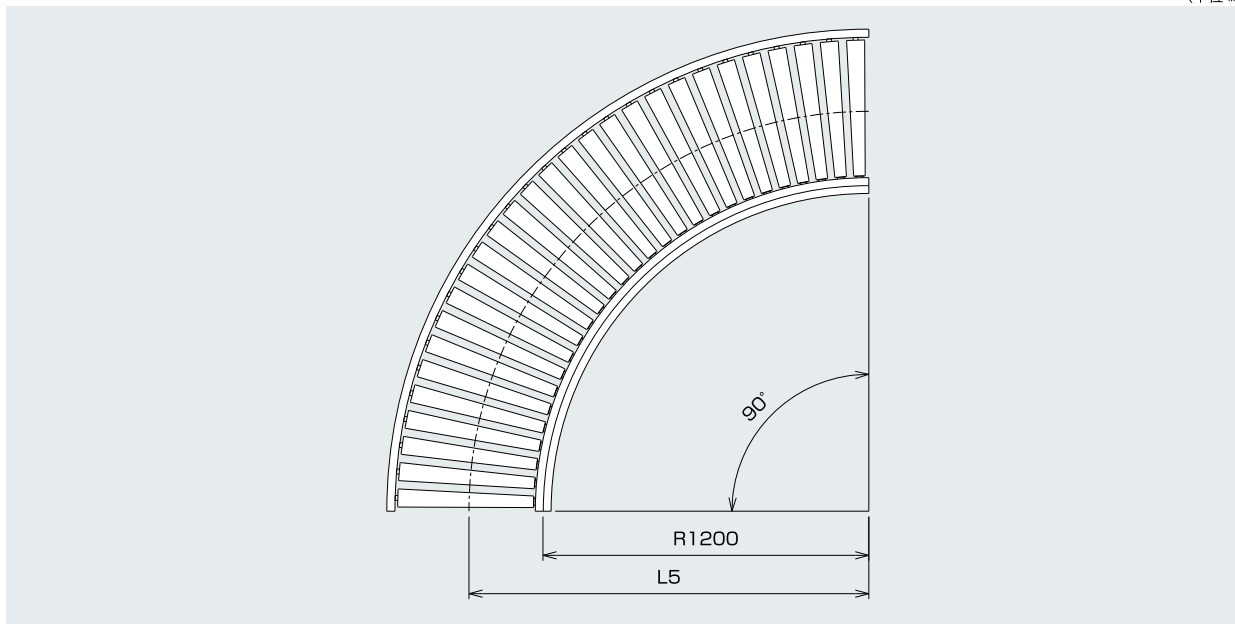
型 式	KTR900S
駆動方式	チェーン駆動(#40)
ローラ寸法(小径×大径×軸径)	42.7×56~75×12(丸棒)
ローラ幅(W)	300~700 100とび
ローラピッチ(P)	▲75 ▲100
フレーム寸法	[120×30×3.2
スプロケット(ローラ部)	#40×10TS
カーブ内半径(R)	900
機 幅	ローラ幅+90
機 高(H)	min450
搬送能力(kg/台)	max150
搬送速度V(m/min)	max25
モーター出力(kW)	0.2
電 源	AC200V(三相)

▲呼称中心ピッチ(カーブのローラ中心ピッチはローラ幅のサイズで変わります。) ※標準以外の仕様も製作いたしておりますのでご相談ください。

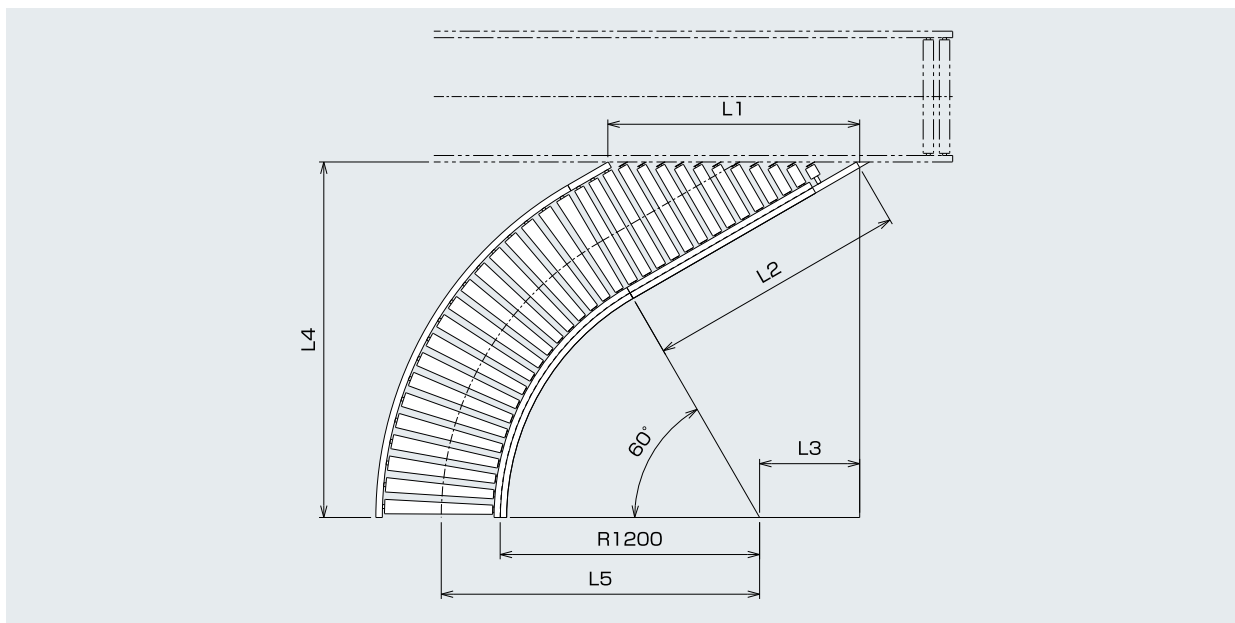
# スチール製ローラコンベヤ

## KTR1200S(90°)

(単位 mm)



## KTR1200S(30°分岐)



(単位 mm)

W	項目	L1	L2	L3	L4	L5
800		1,735	1,790	965	1,934	1,623
850		1,835	1,876	1,040	1,977	1,648
900		1,935	1,963	1,115	2,021	1,673
950		2,035	2,049	1,190	2,064	1,698
1,000		2,135	2,136	1,265	2,107	1,723

### 仕様

(単位 mm)

型式	KTR1200S
駆動方式	チェーン駆動(#40)
ローラ寸法(小径×大径×軸径)	42.7×65~75×12(丸棒)
ローラ幅(W)	800~1000 100とび
ローラピッチ(P)	▲75
フレーム寸法	[120×30×3.2
スプロケット(ローラ部)	#40×10TS
カーブ内半径(R)	1200
機幅	ローラ幅+90
機高(H)	min450
搬送能力(kg/台)	max150
搬送速度V(m/min)	max25
モーター出力(kW)	0.2 0.4(速度17~25m/min間)
電源	AC200V(三相)

▲呼称中心ピッチ(カーブのローラ中心ピッチはローラ幅のサイズで変わります。) ※標準以外の仕様も製作いたしておりますのでご相談ください。