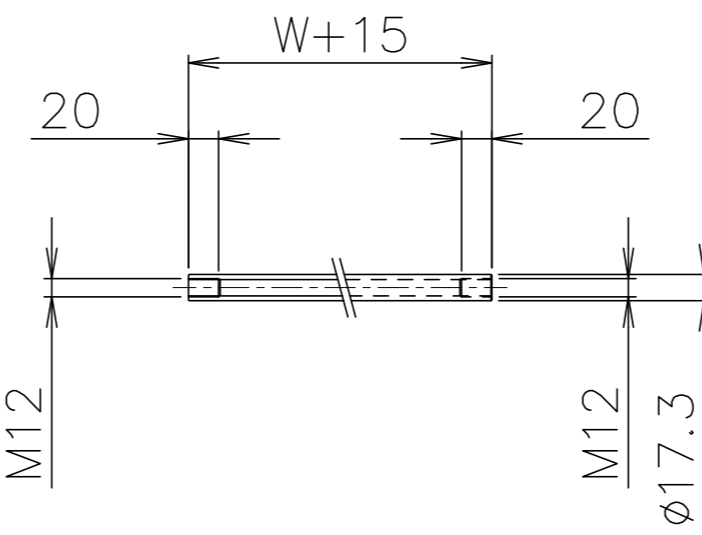


拡大図(S=1:2)



パイプ支手(S=1:5)

品番	品名	材質	一台分個数	製作個数	備考
101	ローラ	STKM	1式		R-3812PD W(めっき付)
102	パイプ軸	STKM	1式		呼びφ12 (φ11.8×1.0,W+40)
103	フレーム	SS400	1式		[60×30×2.3
104	パイプ支手	STKM11A	1式		φ17.3 (W+15)
105	連結金具	SS400	1式		オプション品

仕様

標準機長 L	1000,1500 2000,3000
ローラ幅 W	100~1000 フリーサイズ
ローラ間隔 P	50,75 100,150

ローラ間隔(P)

機長 L	呼称ピッチ	実ピッチ
1000	75	77
1000	150	142
2000	75	77
2000	150	154

\* 上記の機長とピッチの組合せの場合  
実ピッチが変わります。

支手

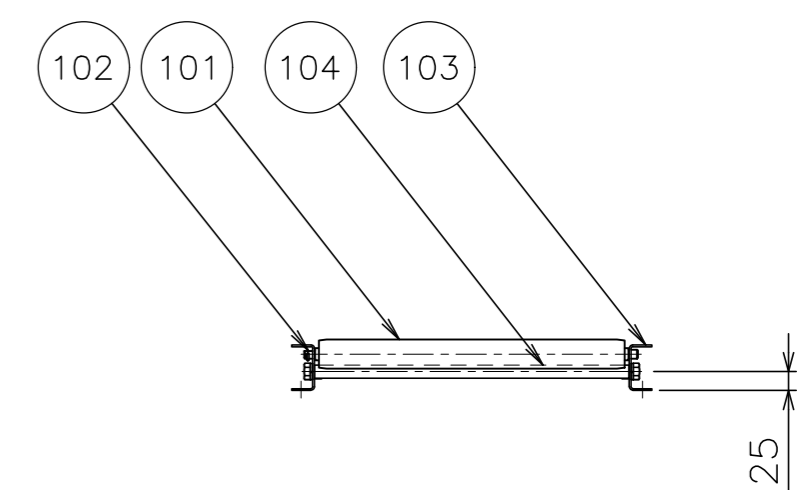
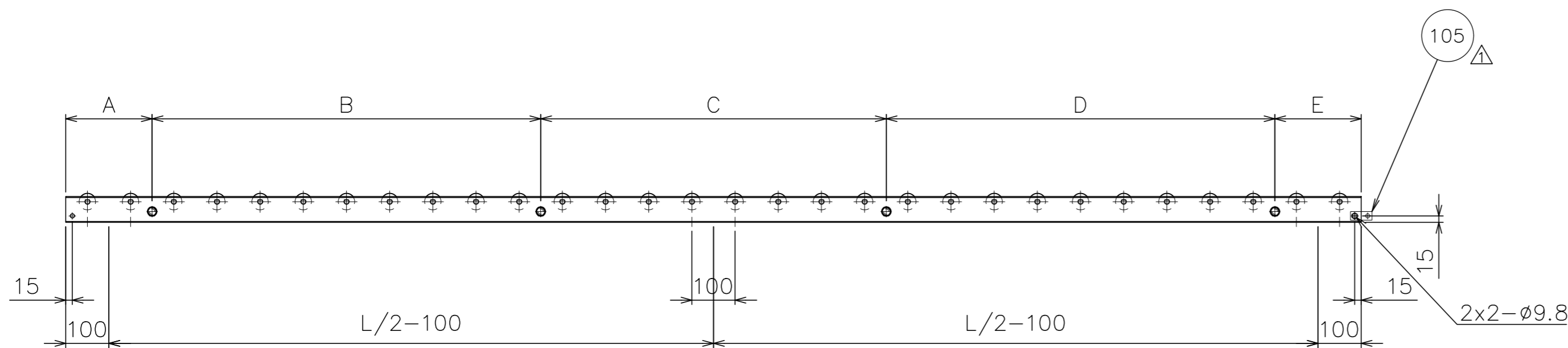
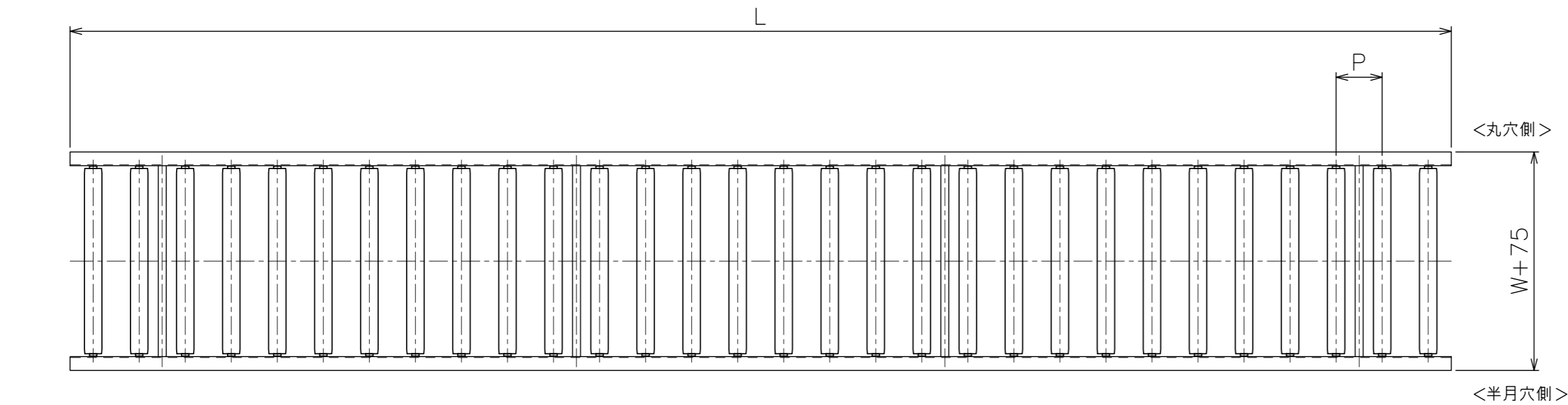
ローラ幅	形状	コンベヤ機長 L	支手本数
全幅	パイプ支手 φ17.3×3.2	~1500 未満	2本
		1500~2400 未満	3本
		2400~3000	4本

支手位置(3000Lの場合)

ローラ間隔 P	A	B	C	D	E
50	100	950	900	950	100
75	225	825	900	825	225
100	200	900	800	900	200
150	175	875	900	875	175

脚取付穴寸法

\* 機長が1000,1500の場合、センターの加工はありません。



△			尺 度	1:10	客 先	殿	株式会社 マキテック
△			日 付	2010/09/01	製 図		
△	'23/01/30	パイプ支手材質変更 「STPG」→「STKM11A」	三宅 承認	検 図	製 図	スチール製ローラコンベヤ R-3812PD	R-3812PD-01-00-000 △
△	'22/12/26	全ローラ幅・パイプ支手(アングル支手廃止)・連結金具の取付方向性修正	三宅 田嶋	相馬	藤田		
改訂番号	年 月 日	改 訂 事 由	担 当				