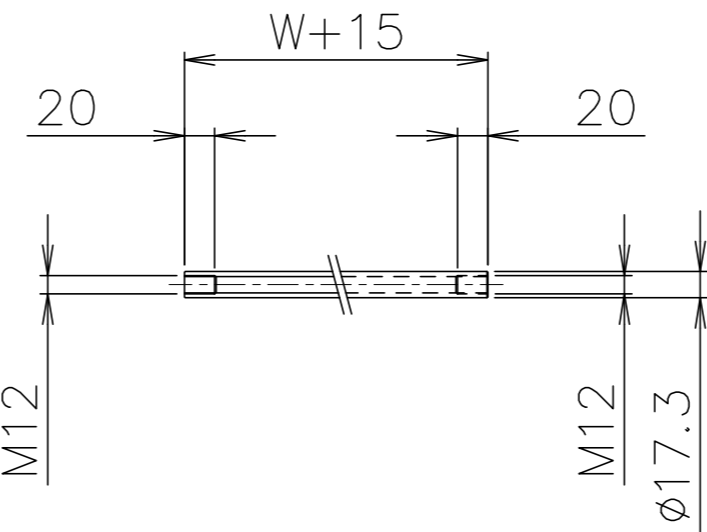


拡大図 (S=1:2)



パイプ支手 (S=1:5)

品番	品名	材質	一台分個数	製作個数	備考
101	ローラ	STKM	1式		R-4832NB W(めっきナシ、黒皮)
102	パイプ軸	STKM	1式		呼び $\phi 12$ ($\phi 11.8 \times 1.0, W+40$)
103	フレーム	SS400	1式		[90 \times 30 \times 3.2
104	パイプ支手	STKM11A	1式		$\phi 17.3$ (W+15)
105	連結金具	SS400	1式		オプション品

仕様

標準機長 L	1000,1500 2000,3000
ローラ幅 W	100~1000 フリーサイズ
ローラ間隔 P	75,100 150,200

ローラ間隔 (P)

機長 L	呼称ピッチ	実ピッチ
1000	75	77
1000	150	142
1500	200	188
2000	75	77
2000	150	154

* 上記の機長とピッチの組合せの場合
実ピッチが変わります。

支手

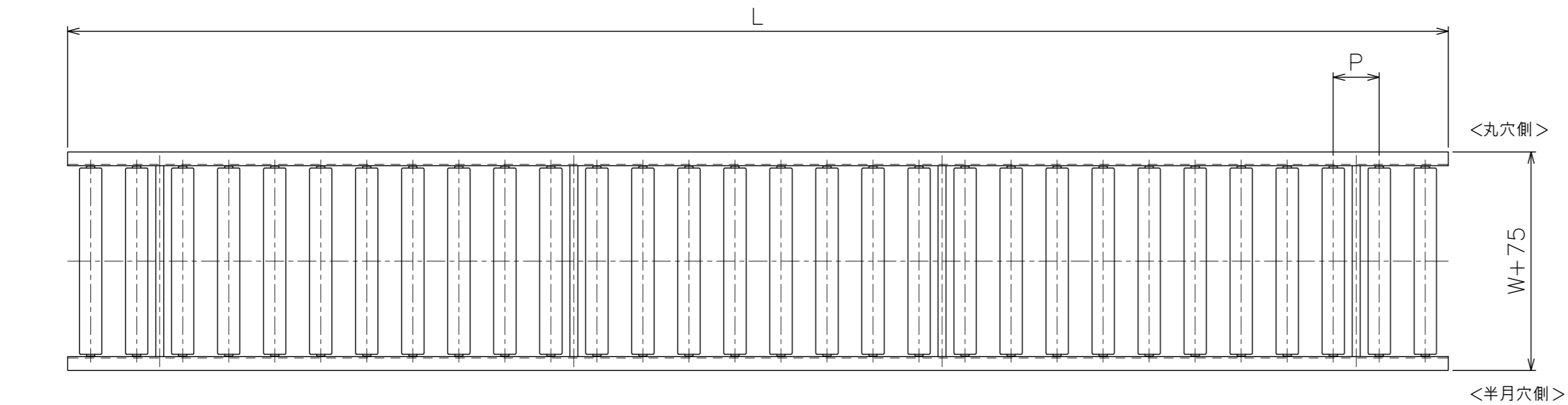
ローラ幅	形状	コンベヤ機長 L	支手本数
全幅	パイプ支手 $\phi 17.3 \times 3.2$	~1500 未満	2本
		1500~2400 未満	3本
		2400~3000	4本

支手位置 (3000Lの場合)

ローラ間隔 P	A	B	C	D	E
75	225	825	900	825	225
100	200	900	800	900	200
150	175	875	900	875	175
200	200	800	1000	800	200

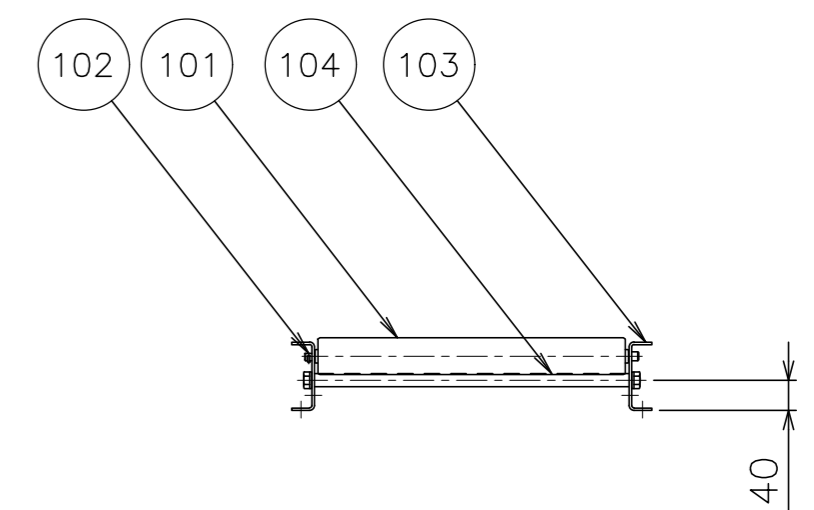
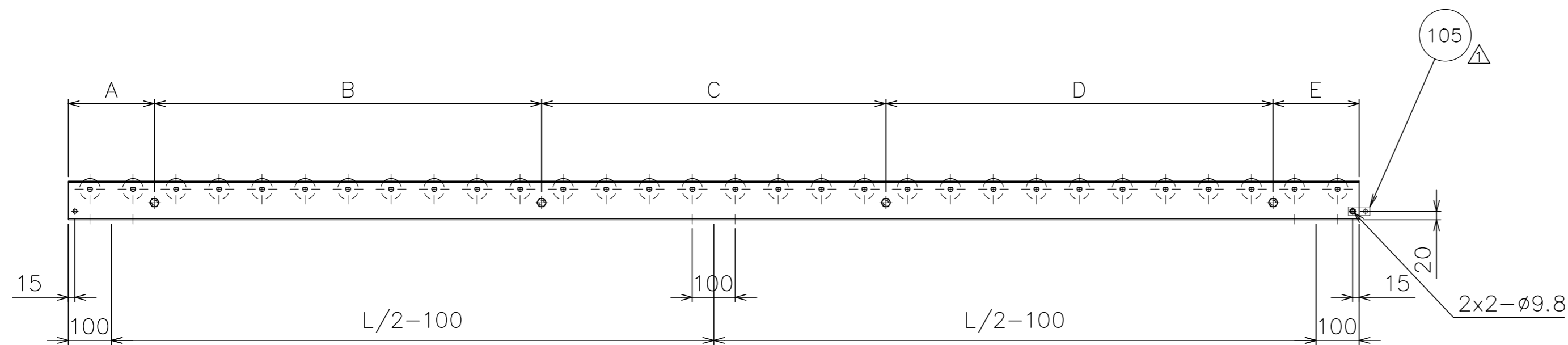
脚取付穴寸法

- * 機長が1000,1500の場合、センターの加工はありません。
- * 強力型2FB脚取付の場合、穴加工は $\phi 12$ になります。



<半月穴側>

<丸穴側>



改訂番号	年月日	改訂事由	担当	田嶋	相馬	渡辺	尺 度 1:10 日 付 2012/07/03 承 認 検 図 製 図	客 先 名 称	スチール製ローラコンベヤ R-4832NB	殿	(MAKI) 株式会社 マキテック	番 号	R-4832NB-01-00-000
------	-----	------	----	----	----	----	---	---------	-----------------------	---	-------------------	-----	--------------------