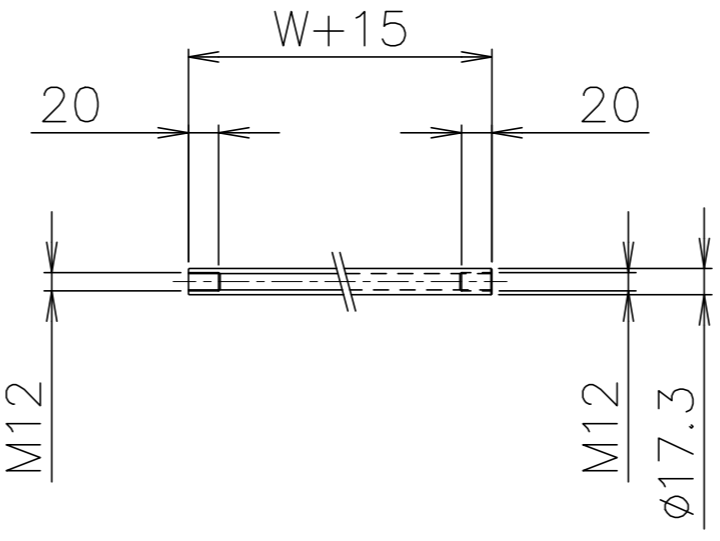


拡大図 (S=1:2)



パイプ支手 (S=1:5)

品番	品名	材質	一台分個数	製作個数	備考
101	ローラ	STKM	1式		R-3823NB W(めっき付)
102	パイプ軸	STKM	1式		呼び<math>\phi 12</math> (<math>\phi 11.8 \times 1.0, W+40</math>)
103	フレーム	SS400	1式		[60x30x2.3
104	パイプ支手	STKM11A	1式		<math>\phi 17.3</math> (W+15)
105	連結金具	SS400	1式		オプション品

仕様

標準機長 L	1000, 1500 2000, 3000
ローラ幅 W	100~1000 フリーサイズ
ローラ間隔 P	50, 75 100, 150

ローラ間隔 (P)

機長 L	呼称ピッチ	実ピッチ
1000	75	77
1000	150	142
2000	75	77
2000	150	154

\* 上記の機長とピッチの組合せの場合  
実ピッチが変わります。

支手

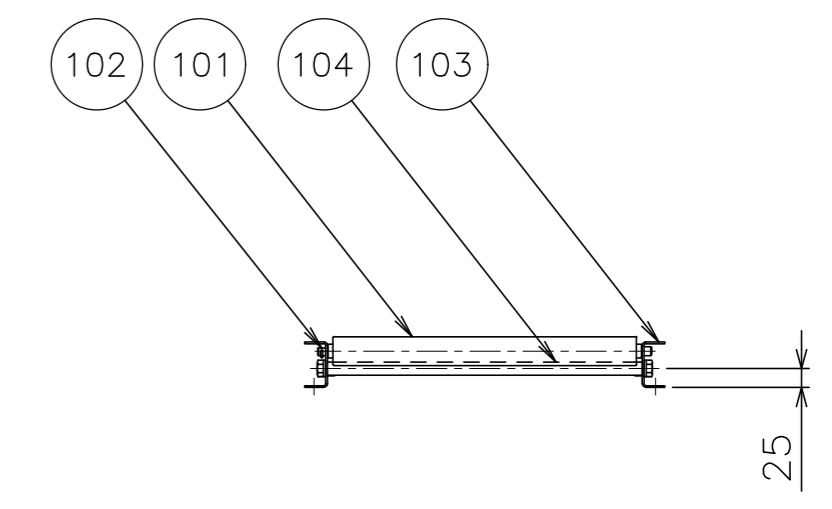
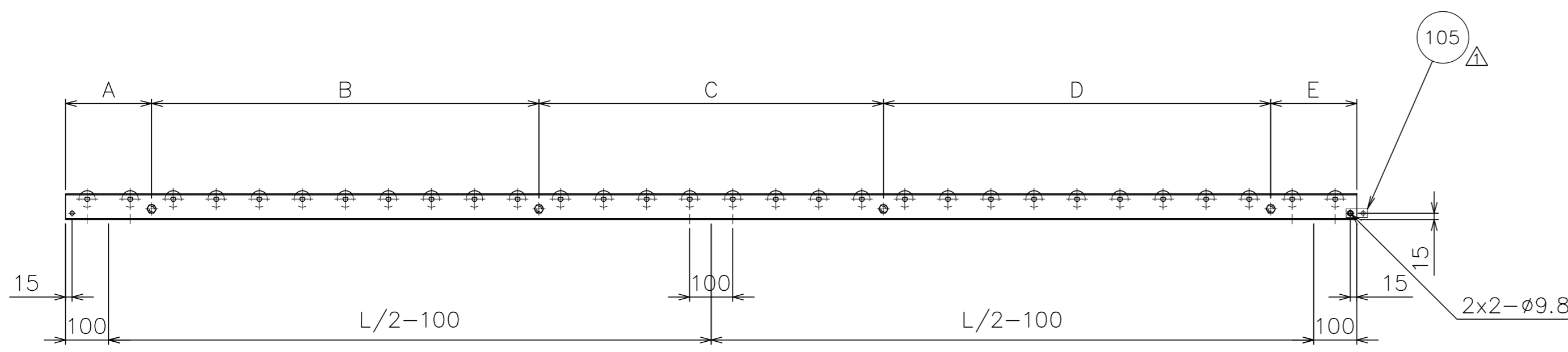
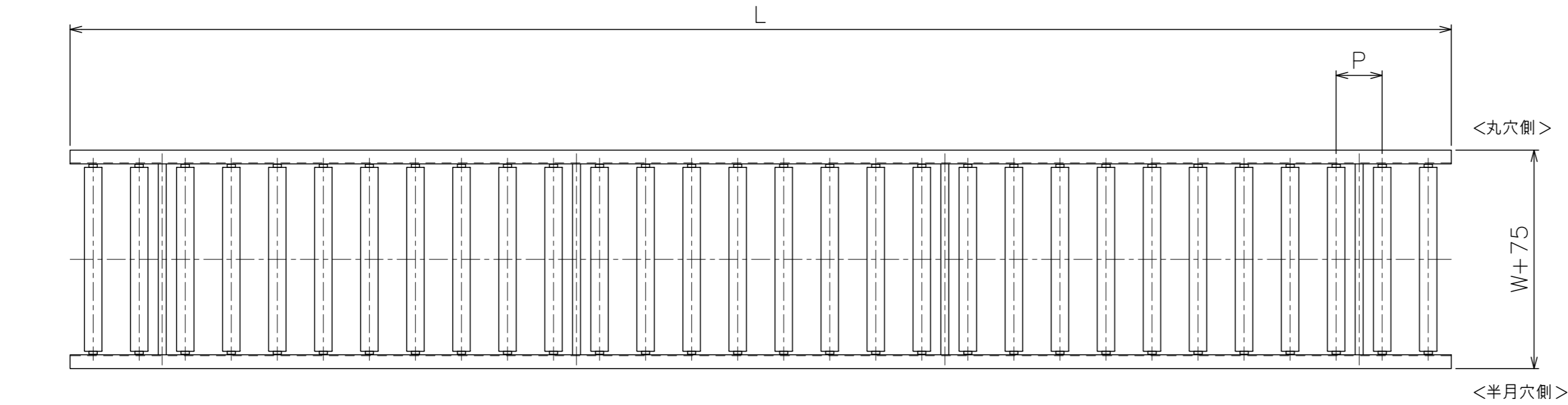
ローラ幅	形状	コンベヤ機長 L	支手本数
全幅	パイプ支手 <math>\phi 17.3 \times 3.2</math>	~1500 未満	2本
		1500~2400 未満	3本
		2400~3000	4本

支手位置 (3000Lの場合)

ローラ間隔 P	A	B	C	D	E
50	100	950	900	950	100
75	225	825	900	825	225
100	200	900	800	900	200
150	175	875	900	875	175

脚取付穴寸法

\* 機長が1000, 1500の場合、センターの加工はありません。



改訂番号	年月日	改訂事由	担 当	尺 度	1:10	客 先	殿
				日 付	2010/09/01	名 称	鋼 製
				承 認	検 査	製 図	株式 会社
							マキテック
							スチール製ローラコンベヤ R-3823NB
							R-3823NB-01-00-000