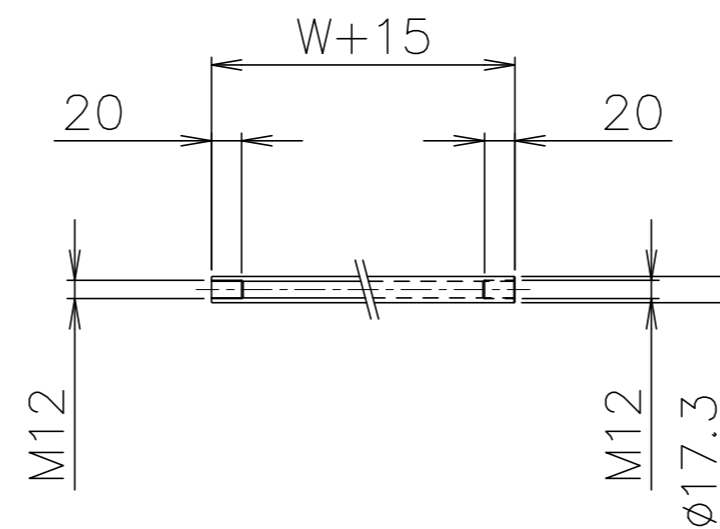


拡大図 (S=1:2)



パイプ支手 (S=1:5)

品番	品名	材質	一台分個数	製作個数	備考
101	ローラ	STKM	1式		R-2812P W(めっき付)
102	パイプ軸	STKM	1式		呼び $\phi 8$ ( $\phi 7.85 \times 0.8, W+35$ )
103	フレーム	SS400	1式		[60x30x2.3
104	パイプ支手	STKM11A	1式		$\phi 17.3$ (W+15)
105	連結金具	SS400	1式		オプション品

仕様

標準内	R	
ローラ幅 W	900	100~500 フリーサイズ
ローラ間隔 P		40, 50, 75

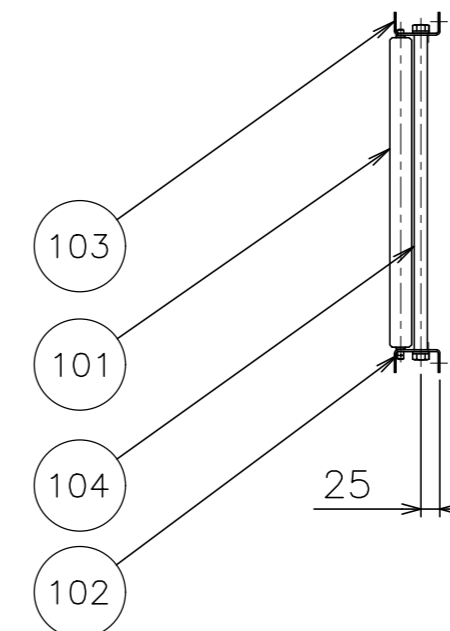
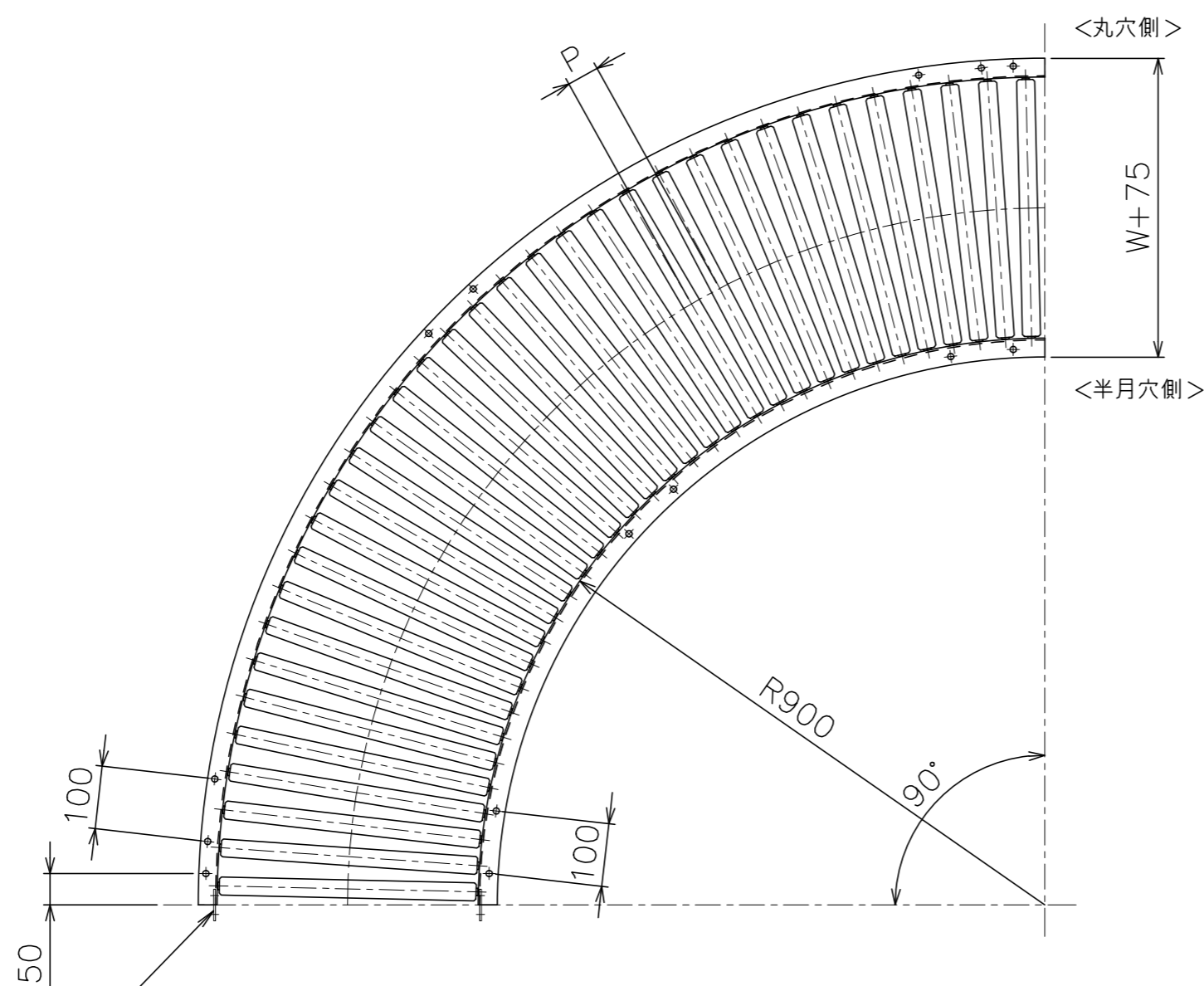
ローラ間隔 (P)

呼称ピッチ	ローラ本数 (90°)
40	45本
50	34本
75	23本

- \* ローラ間隔 (P) は、各ピッチ相当品になります。
- \* 50P以下の組付け品は針金止めになります。

支手

形状	ローラ幅 W	支手本数
パイプ支手 $\phi 17.3 \times 3.2$	100~500	3本



105

改訂番号	年月日	改訂事由	担当者	検図	製図	承認	日付	尺度
	'23/01/30	パイプ支手材質変更 「STPG」 → 「STKM11A」	三宅				2010/11/19	1:10
	'22/12/26	UPDATE	三宅	田嶋	相馬	渡辺		

客先名称	図番
殿	R-2812P-02-00-000
マキテック 株式会社	鋼製ローラコンベヤ R-2812P