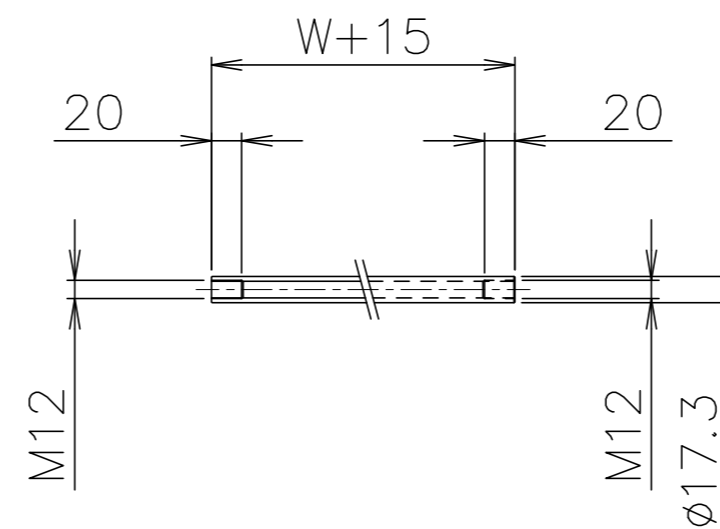


拡大図 (S=1:2)



パイプ支手 (S=1:5)

品番	品名	材質	一台分個数	製作個数	備考
101	ローラ	STKM	1式		R-2812P W(めっき付)
102	パイプ軸	STKM	1式		呼びφ8 (φ7.85×0.8,W+35)
103	フレーム	SS400	1式		[60×30×2.3
104	パイプ支手	STKM11A	1式		φ17.3 (W+15)
105	連結金具	SS400	1式		オプション品

仕様

標準機長 L	1000,1500 2000,3000
ローラ幅 W	100~500 フリーサイズ
ローラ間隔 P	30,40 50,75

△ローラ間隔 (P)

機長 L	呼称ピッチ	実ピッチ
1000	30	30.3
1000	75	77
1500	40	40.5
2000	30	30.3
2000	75	77

* 50P以下の組み付け品は針金止めになります。

* 上記の機長とピッチの組合せの場合実ピッチが変わります。

支手

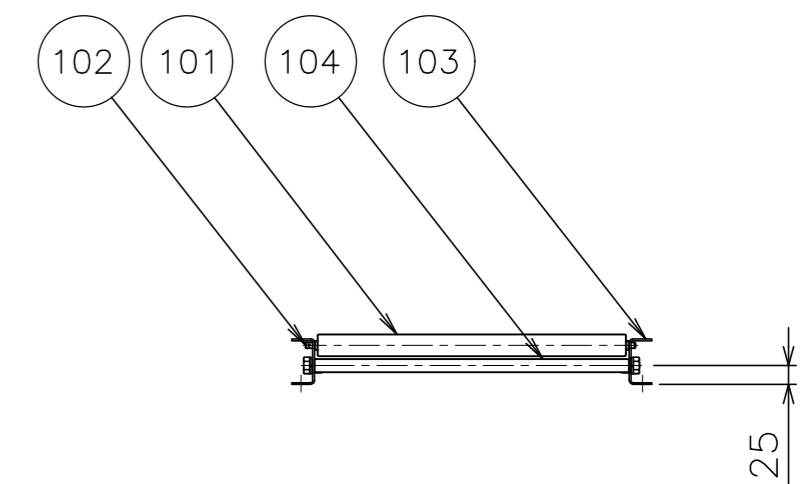
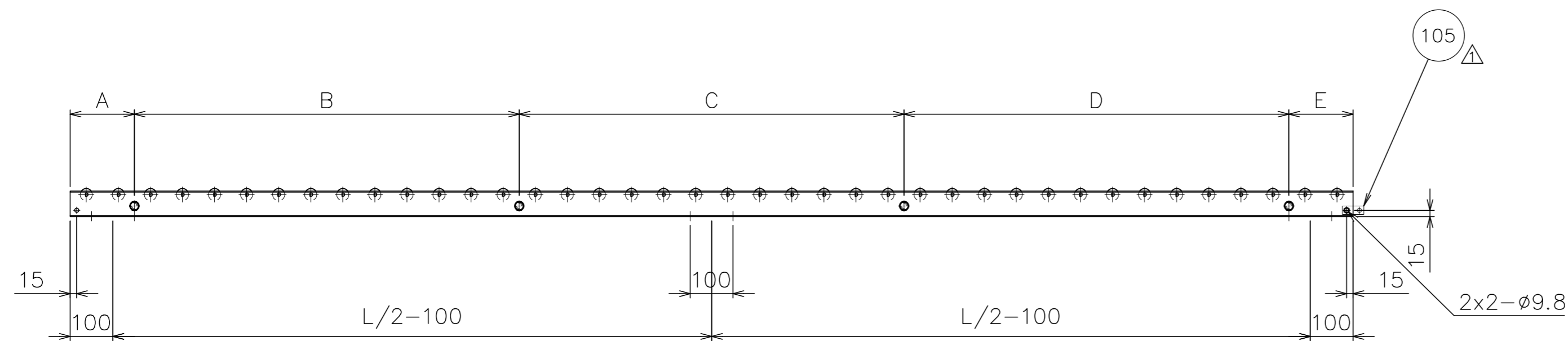
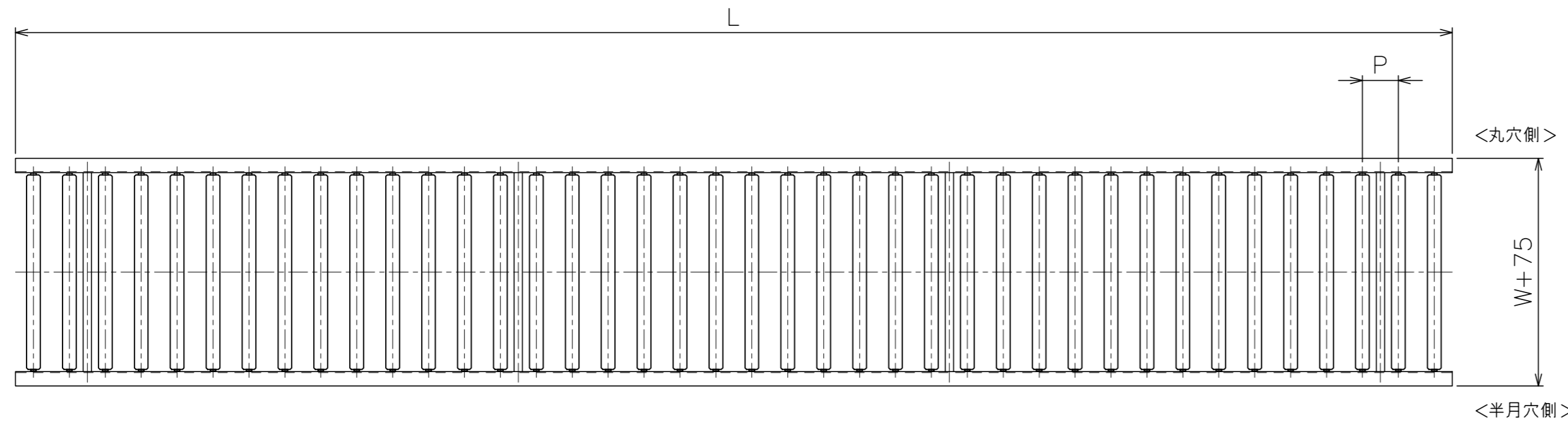
ローラ幅	形状	コンベヤ機長 L	支手本数
全幅	パイプ支手 φ17.3×3.2	~1500 未満	2本
		1500~2400 未満	3本
		2400~3000	4本

△支手位置 (3000Lの場合)

ローラ間隔 P	A	B	C	D	E
30	120	930	900	930	120
40	120	920	920	920	120
50	100	950	900	950	100
75	225	825	900	925	225

脚取付穴寸法

* 機長が1000,1500の場合、センターの加工はありません。



△				尺 度	1:10	客 先 殿	MAKI 株式会社 マキテック
△				日 付	2010/09/01		
△	'23/01/30	パイプ支手材質変更 「STPG」→「STKM11A」	三宅	承認	検 図	名 称	スチール製ローラコンベヤ R-2812P
△	'22/12/26	全ローラ幅パイプ支手(アングル支手廃止),連結金具の取付方向性修正,実ピッチ追加	三宅		製 図		
改訂番号	年 月 日	改 訂 事 由	担 当	田 嶋	相 馬	藤 田	番 号
							R-2812P-01-00-000 △