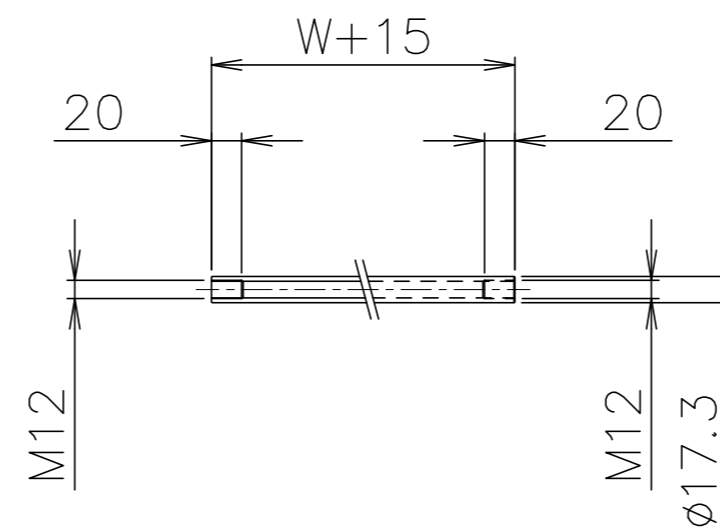


拡大図(S=1:2)



パイプ支手(S=1:5)

品番	品名	材質	一台分個数	製作個数	備考
101	ローラ	STKM	1式		R-1912P W(めっき付)
102	パイプ軸	STKM	1式		呼び $\phi 6$ ( $\phi 5.9 \times 0.7, W+35$ )
103	フレーム	SS400	1式		[60x30x2.3
104	パイプ支手	STKM11A	1式		$\phi 17.3$ (W+15)
105	連結金具	SS400	1式		オプション品

仕様

標準内	R	
ローラ幅 W	100~500	フリーサイズ
ローラ間隔 P	25, 30	

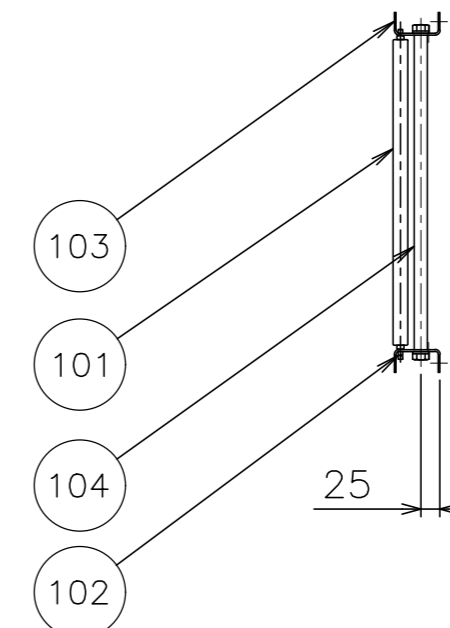
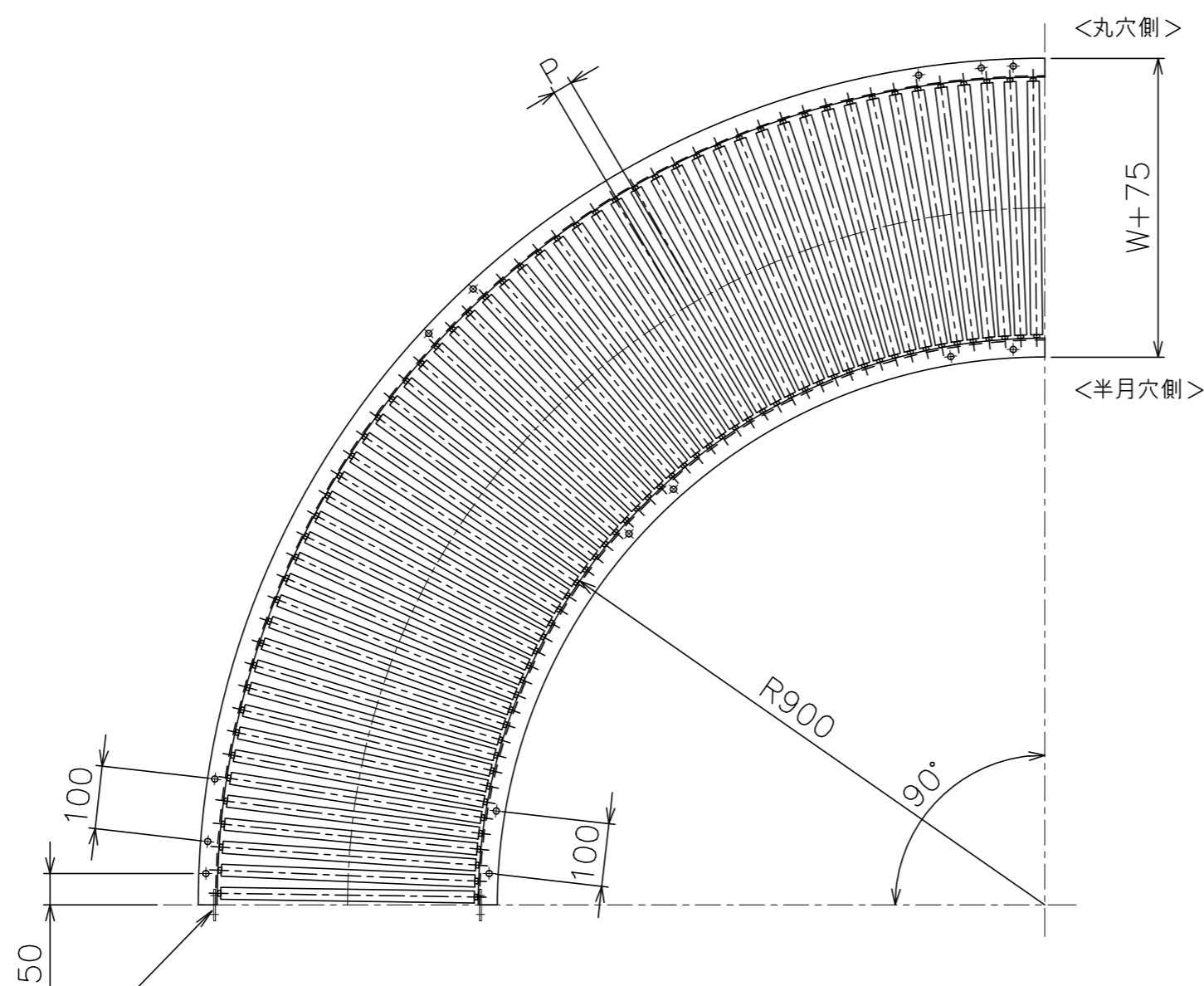
ローラ間隔(P)

呼称ピッチ	ローラ本数 (90°)
25	64本
30	56本

- \* ローラ間隔(P)は、各ピッチ相当品になります。
- \* 軸止めは針金止めになります。

支手

形状	ローラ幅 W	支手本数
パイプ支手 $\phi 17.3 \times 3.2$	100~500	3本



105

改訂番号	年月日	改訂事由	担当者	田嶋	相馬	渡辺	客先名称
	'23/01/30	パイプ支手材質変更 「STPG」→「STKM11A」	三宅	承認	検図	製図	スチール製ローラコンベヤ R-1912P
	'22/12/26	UPDATE	三宅				
			担当				

客先名称	図番
殿	R-1912P-02-00-000

MAKI 株式会社 マキテック