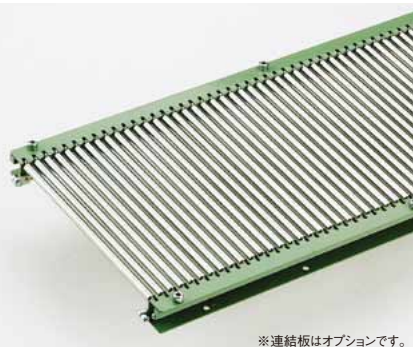
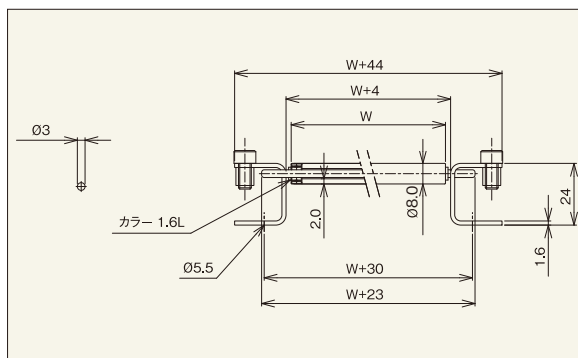


スチール製 ローラコンベヤ Mシリーズ

RB-0820



※連結板はオプションです。



【用途】

軽荷重搬送用
小物部品搬送に最適

【製品の特徴】

- 1) スチール製ローラでは、最小径φ8.0、ローラ間隔 P10です。
 - 2) ローラ幅(公称)は50W~200Wの50mmとびが標準です。
 - 3) 規格ベアリングで、高耐久
- 注記1. 連結板(コンベヤ間の連結部材)は、必要時別途指示をお願いします。



機幅・ローラ強度・重量目安

ローラ幅(公称)W(mm)	50	100	150	200
機幅 W+44(mm)	94	144	194	244
ローラ強度1本当り(kg)	10	10	6	5
コンベヤ重量目安 1,000L(kg)	4.2	6.0	7.8	9.6
ローラ・軸付重量目安(g)	18	35	53	69

注記1. ローラ強度は当社の標準コンベヤ・標準軸仕様を基準に計算しております。お客様で軸・フレームをご用意される場合はご注意ください。
注記2. ご使用の状況(衝撃の有無)により強度は変わります。表中の数値は目安値であり、保証値ではありません。

ローラ単品仕様

(単位:mm)

コンベヤ型式	ローラ単体		ローラ寸法			ローラ幅				ローラ仕様			ベアリング
	型式	外径(φ)	肉厚(t)	軸穴(φ)	標準ローラ幅(公称)W	標準ローラ全長BB	製作可能		フリーサイズ	材質	表面処理	仕様	
							最短幅(W)	最長幅(W)					
RB-0820	RB-0820	8.0	2.0	3.0	50~200	W+3	50	200	50とび	STKM	三価クロームめっき	3006ZZ	

標準軸仕様

標準軸仕様					
公称径(実寸)	軸長(mm)	形状	加工	材質	めっき
3.0	W+23	丸棒	切りっぱなし	SS400	×

ローラコンベヤ仕様

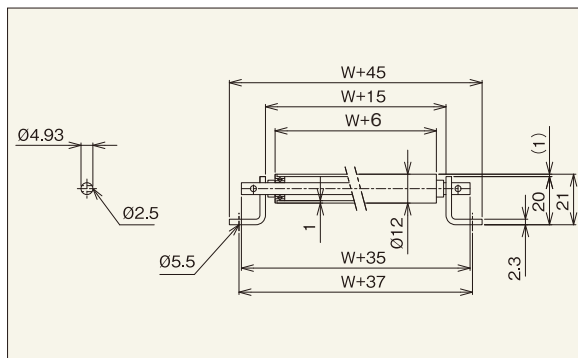
(単位:mm)

フレーム仕様			標準機長製作範囲				標準ローラ間隔	機高	
高さ×幅×肉厚 I×K×t	材質	表面処理	機長 L				カーブ 内R900	ピッチ P	(ローラ上面) H
			500	1,000	1,500	2,000			
[24×20×1.6]	スチール	焼付塗装	○	○	×	×	×	10	24

HG-R1210A



※連結板はオプションです。



【用途】

軽荷重搬送用
小物部品搬送に最適

【製品の特徴】

- 1) ローラ径φ12.0、ローラ間隔 最小P15です。
 - 2) ローラ幅(公称)は100W~400Wの50mmとびが標準です。フリーサイズも製作可能です。
 - 3) 削り出しベアリングで高品質。
 - 4) ローラ径φ12の中で売れ筋商品
- 注記1. 連結板(コンベヤ間の連結部材)は、必要時別途指示をお願いします。
ローラ間隔がP15の場合、連結板は取り付けできません。
注記2. 軸止めは、針金止めになります。
注記3. ローラ間隔(P)が計算上割り切れない場合、相当ピッチ(P)になります。



機幅・ローラ強度・重量目安

ローラ幅(公称)W(mm)	100	200	300	400
機幅 W+45(mm)	145	245	345	445
ローラ強度1本当り(kg)	41	26	17	13
コンベヤ重量目安	15P	4.6	7.4	10.2
1,000L(kg)	20P	3.8	5.9	8.0
ローラ・軸付重量目安(g)	30	53	76	99

注記1. ローラ強度は当社の標準コンベヤ・標準軸仕様を基準に計算しております。お客様で軸・フレームをご用意される場合はご注意ください。
注記2. ご使用の状況(衝撃の有無)により強度は変わります。表中の数値は目安値であり、保証値ではありません。

ローラ単品仕様

(単位:mm)

コンベヤ型式	ローラ単体		ローラ寸法			ローラ幅				ローラ仕様			ベアリング
	型式	外径(φ)	肉厚(t)	軸穴(φ)	標準ローラ幅(公称)W	標準ローラ全長BB	製作可能		フリーサイズ	材質	表面処理	仕様	
							最短幅(W)	最長幅(W)					
HG-R1210A	HG-R1210A	12.0	1.0	5.2	100~400	W+13	40	500	○	STKM	三価クロームめっき	削り出し	

標準軸仕様

標準軸仕様					
公称径(実寸)	軸長(mm)	形状	加工	材質	めっき
5(4.93)	W+35	丸棒	両ピン	SS400	×

ローラコンベヤ仕様

(単位:mm)

フレーム仕様			標準機長製作範囲				標準ローラ間隔	機高	
高さ×幅×肉厚 I×K×t	材質	表面処理	機長 L				カーブ 内R900	ピッチ P	(ローラ上面) H
			500	1,000	1,500	2,000			
L20×15×2.3	スチール	焼付塗装	○	○	○	×	×	15~20 25~30	21