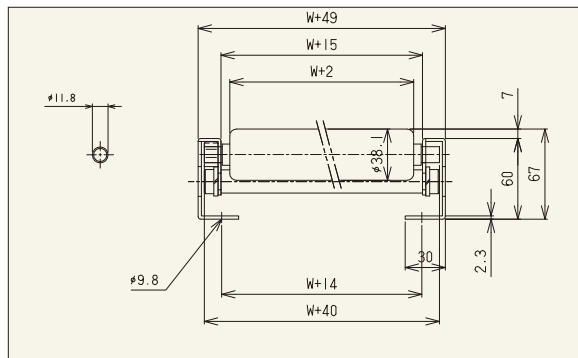


R-3812F



【用途】

中軽荷重搬送用

【製品の特徴】

- 1) フレーム外面に突起がないスッキリとした外觀
- 2) 従来機種より機幅が26mm狭い省スペース設計
- 3) フレーム、高耐食溶融めっき鋼板
- 4) 落下込み型フレームでローラ交換が容易  
(軸抜け防止用樹脂レールを外してご使用の場合)
- 5) ローラ幅(公称)は100W~500Wの50mmとびが標準です。
- 6) ローラ径φ38.1、ローラ間隔 最小P50です。  
注記1.連結板(コンベヤ間の連結部材)はありません。



ローラ単品型式

R-3812

新しく削り出しベアリングを開発致しました。  
ローラ単品のみのご注文も受け賜ります。  
単品の場合ローラ幅100W~1,000W(50とび)  
まで製作可能です。

注記1.ローラ強度は当社の標準コンベヤ・標準軸仕様を基準に計算しております。お客様で軸・フレームをご用意される場合はご注意ください。  
注記2.ご使用の状況(衝撃の有無)により強度は変わります。表中の数値は目安値であり、保証値ではありません。

機幅・ローラ強度・重量目安

ローラ幅(公称) W (mm)	100	200	300	400	500
機幅 W+49 (mm)	149	249	349	449	549
ローラ強度1本当たり(kg)	144	144	94	80	60
コンベヤ重量目安	50P	26.0	34.8	43.5	52.2
	75P	22.3	28.3	34.3	40.2
ローラ・軸付重量目安(g)	186	324	463	601	741

ローラ単品仕様

コンベヤ型式	ローラ単体		ローラ寸法			ローラ幅				ローラ仕様		
	型式	外径(φ)	肉厚(t)	軸穴(φ)	標準ローラ幅(公称)W	標準ローラ全長BB	製作可能		フリーサイズ	材質	表面処理	ベアリング仕様
							最短幅(W)	最長幅(W)				
R-3812F	R-3812	38.1	1.2	12.2	100~500	W+13	100	1,000	50とび	STKM11A	溶融亜鉛めっき	削り出し

標準軸仕様

標準軸仕様					
公称径(実寸)φ	軸長(mm)	形状	加工	材質	めっき
12(11.8)	×1.0	W+40	パイプ 切りっぱなし	STKM11A	×

ローラコンベヤ仕様

フレーム仕様			標準機長製作範囲				標準ローラ間隔	機高	
高さ×幅×肉厚 I×K×t	材質	表面処理	機長L				カーブ内R900	ピッチP	H(ローラ上面)
			1,000	1,500	2,000	3,000			
60×30×17×2.3	スチール	溶融めっき	○	○	○	○	×	50・75	67

ローラの交換の仕方

- 1) 片側の樹脂キャップを外してください。
- 2) 軸抜け防止用の樹脂レールを抜いてください。
- 3) ローラの片側を持ち上げてください。
- 4) ローラを引っ張ると簡単にローラが抜けます。



5) 1~4の逆の手順の工程にてローラを入れ替えて下さい。

※樹脂キャップ、樹脂レールは運搬上の軸抜け防止の為に必要ですが、通常のコンベヤ使用上無くても問題ありません。

ご注文の際には、名称記号・寸法仕様・数量をご連絡ください。

ご注文例 ストレートコンベヤの場合	名称記号 R-3812F	L:機長 3,000L	×	W:ローラ幅 500W	×	P:ローラ間隔 50P	台数 1台
ご注文例 ローラ単品の場合	名称記号 R-3812	W:ローラ幅 100W		軸の有無 軸付		本数 1本	

※ローラ単品 軸付の場合 Rピン(軸固定用部材)付です。

※単品注文での標準軸は丸・半月加工になります。

R-3812Fコンベヤの交換用の軸の場合は「切りっぱなし」の明記をお願いします。