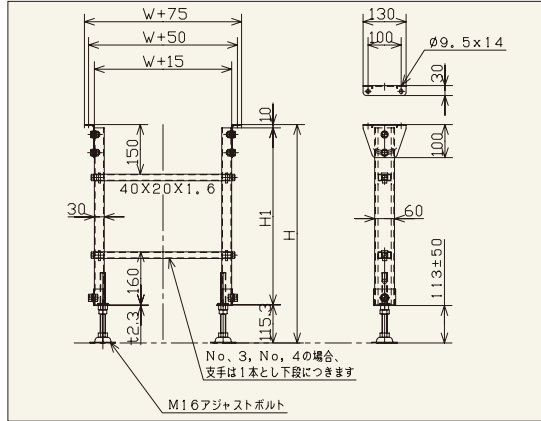


2Z型スタンド(スチール製)



【製品の特徴】

- ZAM 鋼板仕様の脚です。
- 塗装レス・溶接レス構造にて、CO<sub>2</sub>排出量の削減
- オールボルト組立タイプ

(単位:mm)

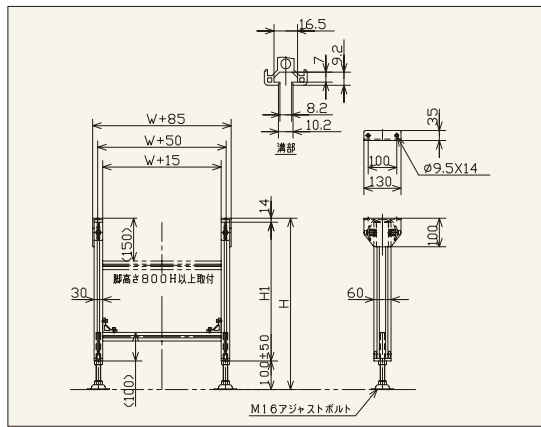
型 式	最低～最高 H
No.3	320～410
No.4	420～510
No.5	520～610
No.6	620～710
No.7	720～810
No.8	820～910
No.9	920～1,010
No.10	1,020～1,110

※ご注文の際は補強パイプの有無をご指定ください。  
※キャスターはオプションとなります。

- 1)「ZAM」は、日新製鋼株式会社の登録商標です。
- 2)「ZAM」は、日新製鋼株式会社が開発した溶融亜鉛Zn-アルミニウムAl-マグネシウムMg合金めっき鋼板の商品名です。

AL-2B型スタンド(アルミ製)

※一部のフレームには使用できません。



【製品の特徴】

- 標準タイプとしてアルミ脚をご用意いたしました。
- 従来タイプから脚上部ブラケット等デザイン一新!
- オールボルト組立タイプ

(単位:mm)

型 式	最低～最高 H
No.3	310～410
No.4	410～510
No.5	510～610
No.6	610～710
No.7	710～810
No.8	810～910
No.9	910～1,010
No.10	1,010～1,110

※ご注文の際は補強パイプの有無をご指定ください。  
※キャスターはオプションとなります。

スタンド用オプション

■補強パイプ

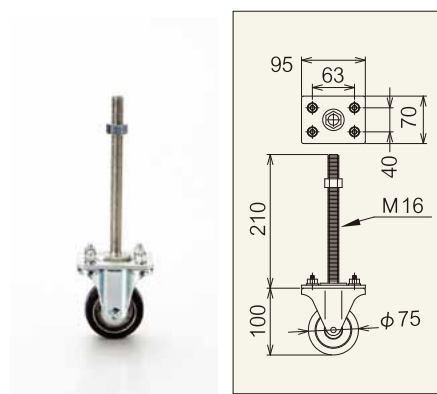


2Z型スタンド用

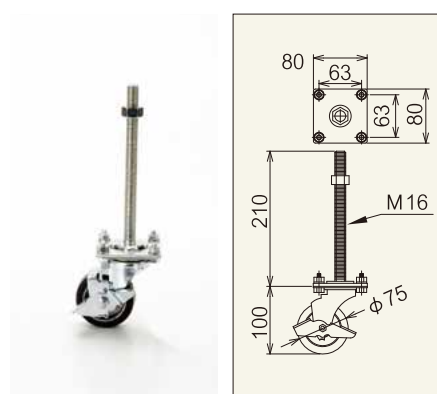


AL-2B型スタンド用

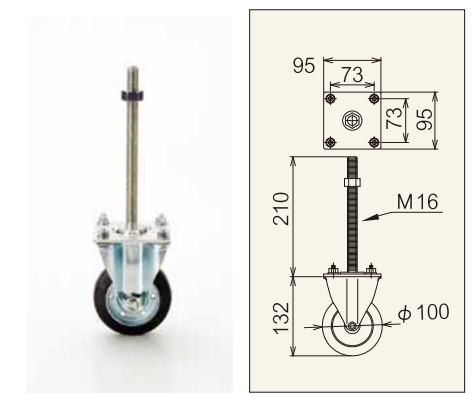
■スタンド用車輪(キャスター)



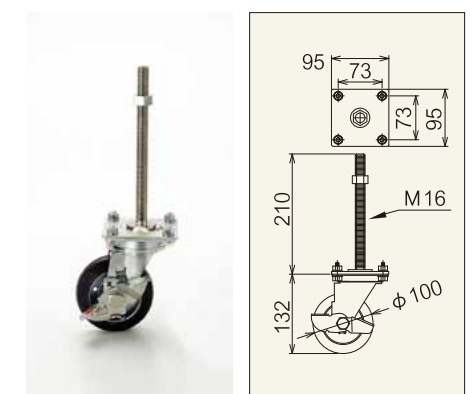
固定車φ75



自在ブレーキ付φ75



固定車φ100



自在ブレーキ付φ100